

超低照度カメラ WV-BD900

■概要

- II管(Image Intensifier Tube)の使用により、月明り程度でも鮮明な映像が得られます。
- 第一世代II管とCCD(Charge Coupled Device)固体撮像素子の採用により、残像が少なくなっています。
- コンポジット(V.S)信号で外部同期ができます。
- AGC回路によりコントラストの少ない被写体でも鮮明な映像が得られます。
- レンズの絞り、ビデオアンプの利得を被写体照度に合わせて自動的に制御しており、常に最良の画質が得られます。
- 高価なII管を異常トラブルから守る保護回路を内蔵しています。
- 必要なときすぐ出画できるようにスタンバイ機能を有しています。

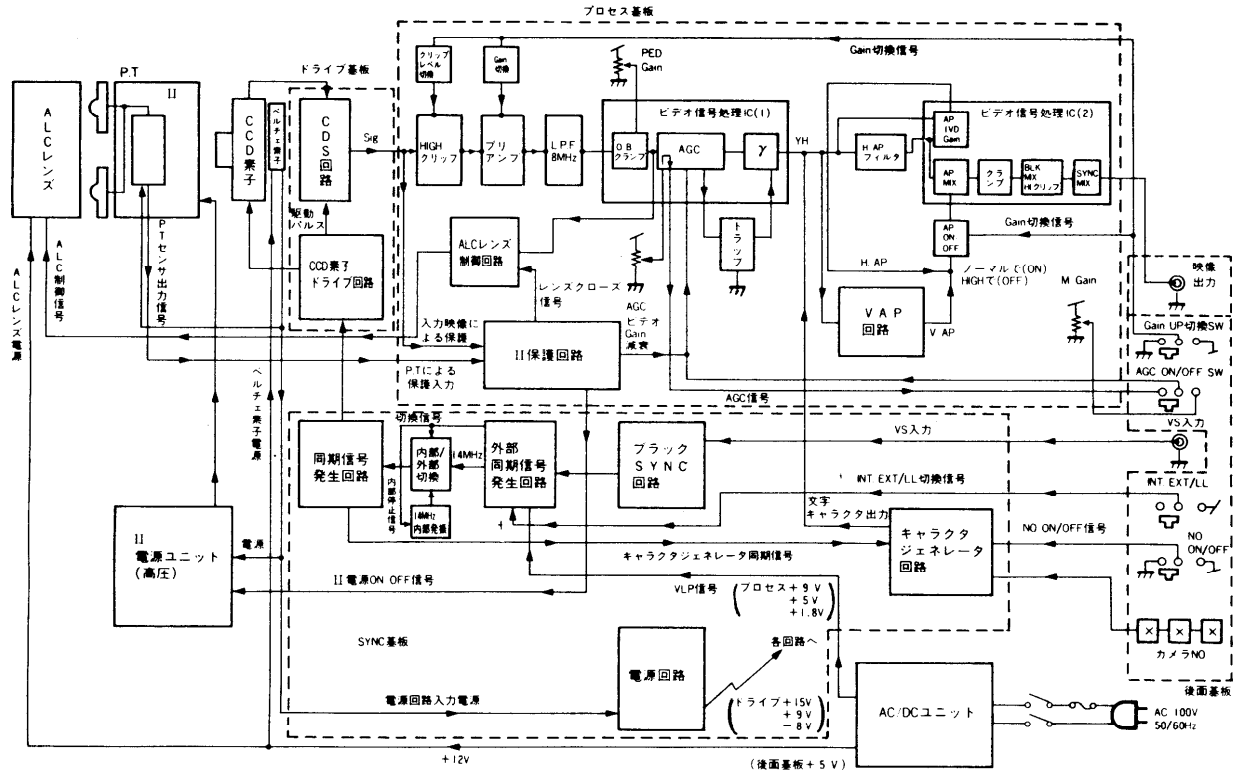
■定格

電 源	AC100V 50/60Hz	A L C 範 囲	10': 1 (AGC ON)
消 費 電 力	7 W	最 低 照 度	1.5×10^{-3} LUX (High Gain時)
撮 像 素 子	2/3インチCCD 画素数 574(H) × 490(V)	推 奨 照 度	5×10^{-2} LUX
		ガンマ補正	0.7(固定)
光電子増倍管	第1世代II	映 像 出 力	VS1.0Vp-p/75Ω コンポジット信号
レンズマウント	Cマウント(テレビカメラ用)	外 部 同 期 入 力	V S
走 査 方 式	2:1インターレス	周 囲 温 度	-10°C ~ +45°C
水平走査周波数	15.734kHz	寸 法	110(幅) × 95(高さ) × 305(奥行)mm
垂直走査周波数	59.9Hz	重 量	約2.95kg
同 期 方 式	RS-170 内部同期/外部同期/電源同期	仕 上 げ	エスカッション:レザートーン塗装 カバー:レザートーン塗装
解 像 度	水平:420本以上(中心部)		
S : N 比	45dB		
外 部 端 子	●映像出力:BNC ●外部同期:BNC ●レディ:M3コネクタ ●ALCレンズコネクタ		

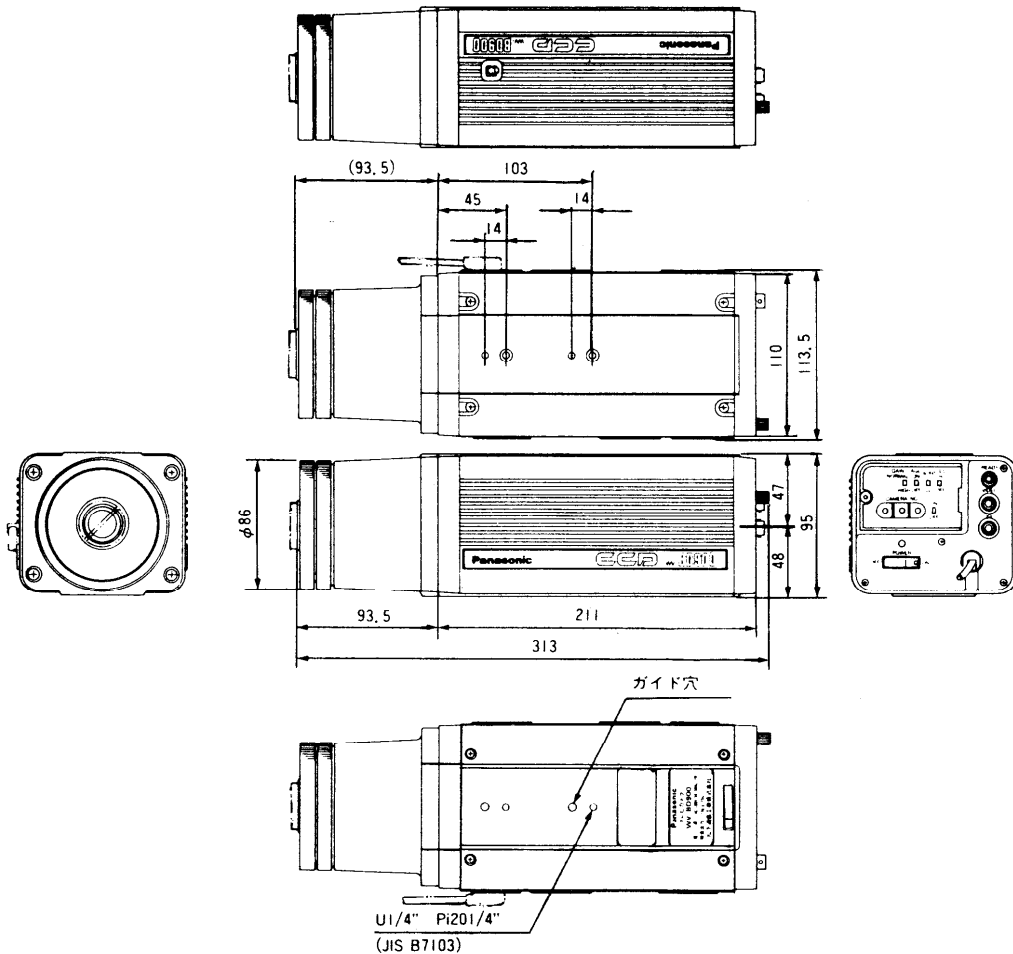
■付属品

BNCプラグ	1	取扱説明書.....	1
M3 プラグ.....	1	保証書.....	1
レンズクリーニングペーパー.....	1		

■ブロックダイアグラム



■外観寸法図



単位	mm
縮尺	1/5