

固体撮像テレビカメラ WV-BL200

■概要

本機は撮像部に1/2" CCD (Charge Coupled Device) 固体撮像素子を採用した小型・軽量・長寿命の高性能小型テレビカメラです。

このCCD固体撮像素子は有効画素数約28万画素(水平570×垂直485)を有し、解像度水平420本、垂直350本の鮮明で安定した画像が得られます。

さらに、画質・感度・ダイナミックレンジ・ブルーミングなどの点がすぐれており、残像・図形歪が少ないことなど、撮像管方式にない特長もっています。

■定格

電源: AC 100V 50/60Hz

消費電力: 約3.5W

撮像素子: インターライン転送方式CCD

画素数: 570(H)×485(V)

走査面積: 6.4(H)×4.8(V) m² <1/2インチ相当>

レンズマウント: Cマウント CSマウント

(テレビカメラ用)

同期方式: 電源同期/内部同期/外部同期

<RS-170相当>

走査方式: 2:1インターレス

水平走査周波数: 15.734kHz

垂直走査周波数: 59.94Hz

映像出力: VS: 1.0Vp-p/75Ω コンポジット信号

(BNC接栓)

外部同期入力: VS: 1.0Vp-p/75Ω

コンポジット信号 (BNC接栓)

解像度: 水平: 420本以上 (中心部にて)

垂直: 350本以上 (中心部にて)

※レンズは別売品です。

(注) 電源同期方式で使用する場合は電源周波数が60Hzの地域のみ使用可能です。50Hzの地域では使用できません。

感度調整: 別売専用EEレンズによる

自動絞り方式(2,000:1)

<自動絞りレンズWV-LA12B2使用時>

最低照度: 0.5lux (F1.4、AGC ON)

標準被写体照度: 20lux (F1.4)

S / N: 48dB (AGC OFF)

A G C: 入(+12dB)/切 [スイッチ切換]

スイッチ機能: 電源同期/内部同期/外部同期 切換

外部同期信号 75Ω 終端

フィールド/フレーム切換

周囲温度: -30℃ ~ +60℃

寸法: 70(幅)×70.5(高さ)×141(奥行)mm

(レンズを除く)

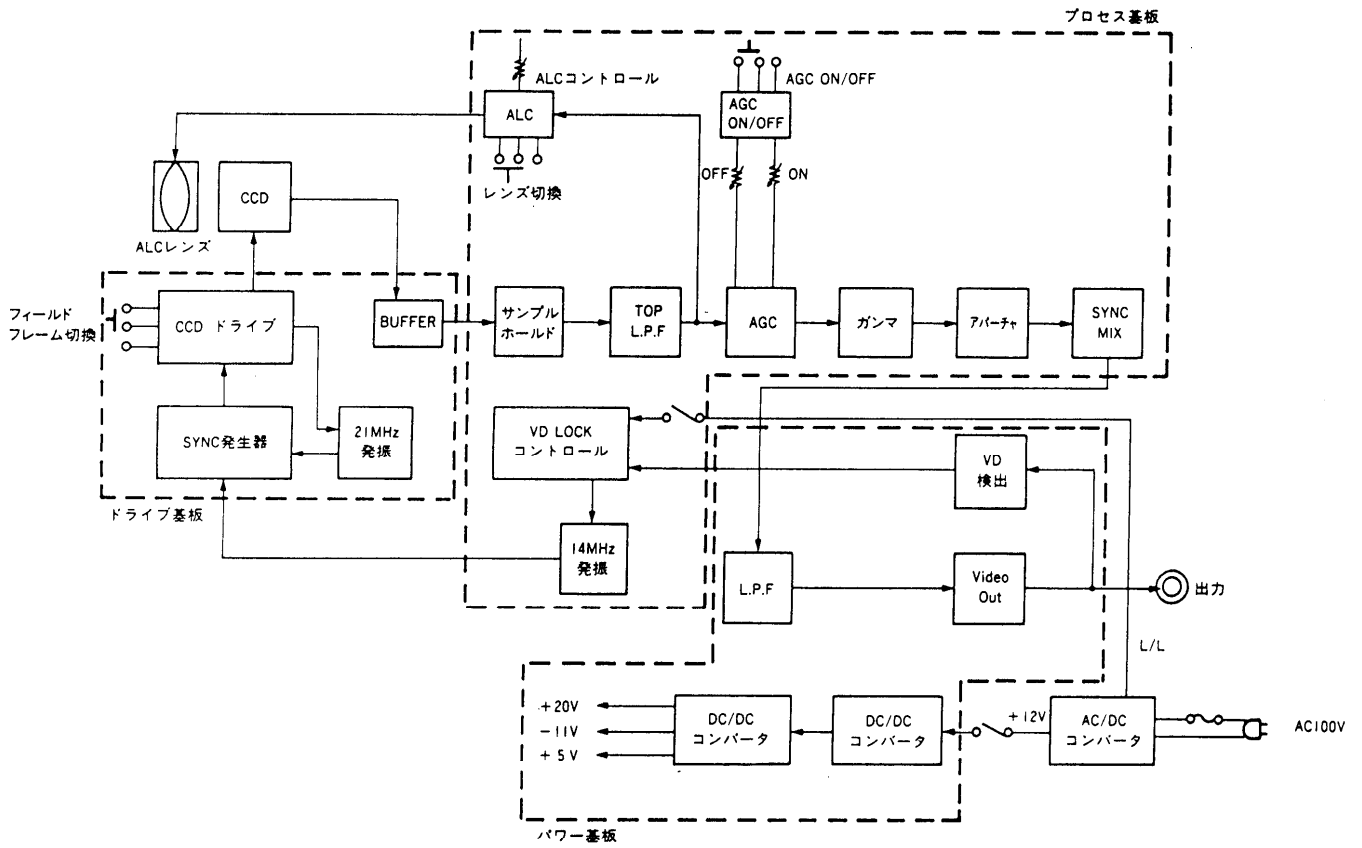
重量: 約880g (レンズを除く)

仕上げ: ブラウンメタリック塗装

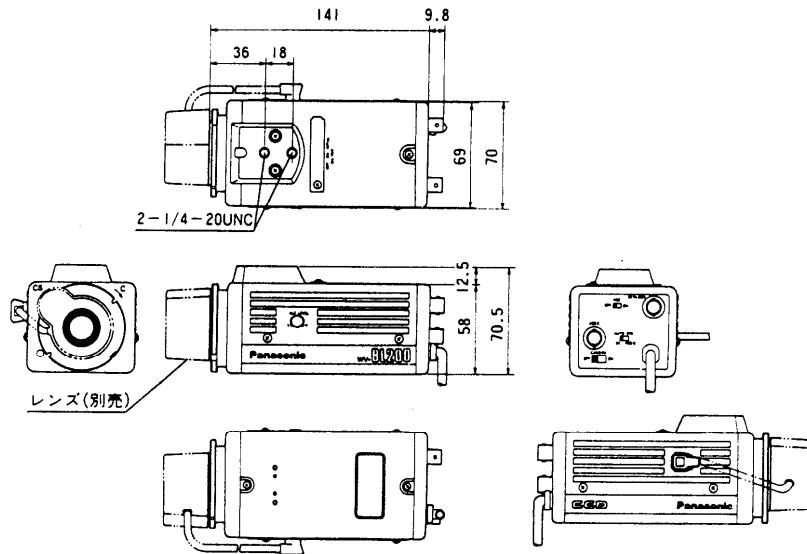
■付属品

BNCプラグ..... |

■ ブロックダイアグラム



■ 外観寸法図



| | |
|----|-----|
| 単位 | mm |
| 縮尺 | 1/5 |

■ 分光感度特性(代表的特性)

