

テレビカメラ WV-BL730 / BL734

■概要

本機は、ビデオ受像機に接続して使用するテレビカメラです。主な特長は以下のとおりです。

- フレームインターライン型(FIT)CCDの採用により、約1/100のスミア量を実現しました。
- 38万画素 1/2インチCCDの採用により、高解像度を実現しました。
- 低ノイズ回路設計により、最低照度0.04 lx(F1.4)を実現しました。大口径非球面レンズ(F0.75)を使用すれば、0.02 lxでも撮影可能です。
- 監視エリア内で、侵入者などの動きを感知して、アラーム信号を発報するモーションディテクター機能を搭載しています。

注：モーションディテクター機能は多元コントロール監視システム接続時に有効です。この機能は盗難、火災などを防止するための専用装置ではありません。万一発生した事故や損害に対する責任は一切、負いかねます。

■定格

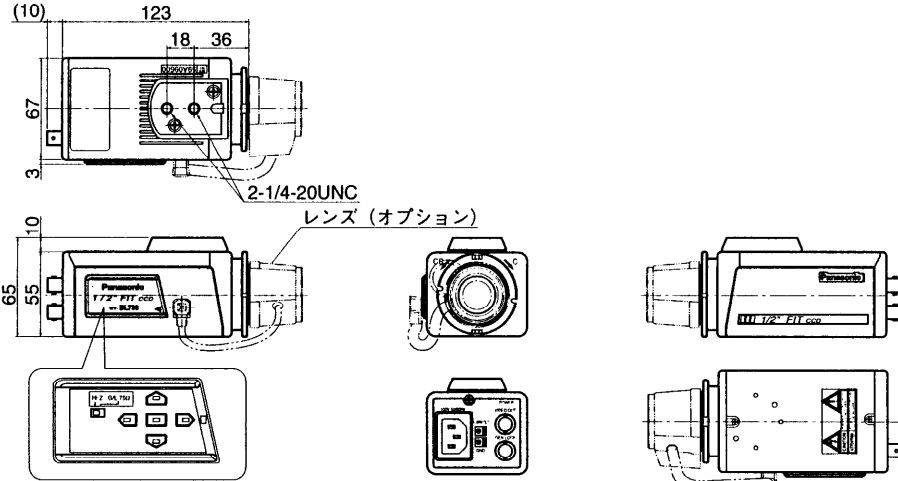
電源 WV-BL730	: AC 100 V 50 / 60 Hz 4.0 W	機能 カメラタイトル	: 最大16文字表示 (アルファベット、カタカナ、数字、記号)
WV-BL734	: AC 24 V 50 / 60 Hz 4.5 W または DC 12 V 390 mA	光量制御	: ALC/ELC
撮像素子	: 1/2インチ フレームインターライン転送方式CCD	電子シャッター	: OFF(1/60), 1/100, 1/250, 1/500, 1/1000, 1/2000, 1/4000, 1/10000
有効画素数	: 771 (H) × 492 (V)	AGC	: ON/OFF
走査面積	: 6.4 mm(H) × 4.8 mm(V)	電子感度アップ	: OFF, X2 AUTO, X4 AUTO, X6 AUTO, X10 AUTO, X16 AUTO, X32 AUTO, X2 FIX, X4 FIX, X6 FIX, X10 FIX, X16 FIX, X32 FIX
走査方式	: 2:1インターレス	同期方法	: INT(内部同期)、VD2, VS自動切り替え、位相調整可能 LL(電源同期:60Hz地域専用、位相調整可能)
走査周波数	: 水平: 15.734 kHz 垂直: 59.94 Hz	モーションディテクター	: ON/OFF
同期方式	: 内部同期(INT), 電源同期(LL), 外部同期(VS), 多重VD同期(VD2)	レンズドライブ	: DC / VIDEO
解像度	: 水平: 570本以上(中心部) 垂直: 350本以上(中心部)	使用温度範囲	: -10°C ~ +50°C
最低照度	: 0.02 lx(F0.75)、0.04 lx (F1.4)	寸法	: 67 (幅) × 65 (高さ) × 123 (奥行) mm
S/N	: 50 dB ※AGC OFF時	質量 WV-BL730	: 約 410 g (電源コード含まず)
映像出力	: VS 1.0 V[p-p] / 75 Ω, コンポジット信号, BNCコネクター	WV-BL734	: 約 400 g
外部同期入力	: VSコンポジット 1.0 V[p-p] / 75 Ω, BNCコネクター	仕上げ	: FITブラック (マンセル 5.0PB/2.9/0.3近似色) FITグレー (マンセル4.4G/4.0/0.1近似色)
アラーム出力	: オープンコレクタ出力, 最大 DC 16 V 100 mA		
レンズマウント	: C / CSマウント切り替え		
ALC駆動	: DC駆動 / Video Drive駆動切り替え		

■付属品

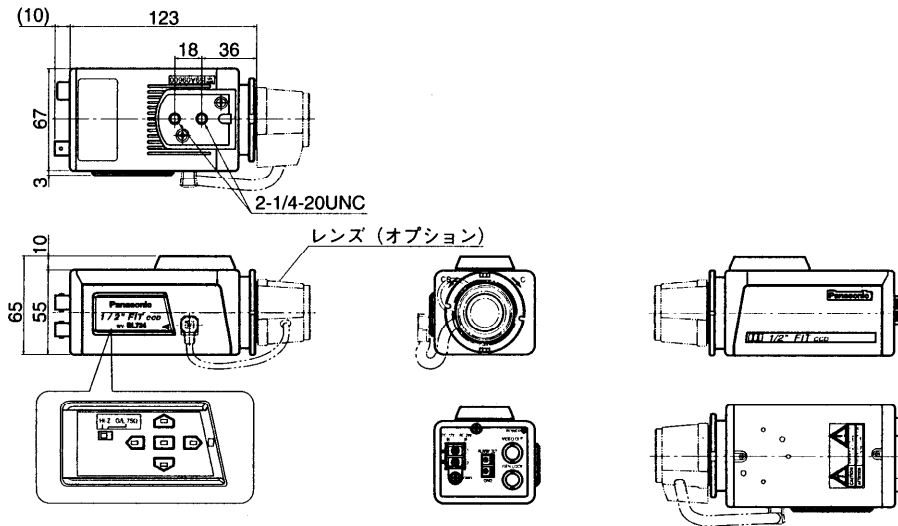
ALCコネクター	1
電源ケーブル(WV-BL730のみ).....	1
取扱説明書	1
保証書	1

■外観寸法図

● WV-BL730



● WV-BL734



単位	mm
縮尺	1/5

■ブロックダイアグラム

