

# テルック専用 固体撮像テレビカメラ WV-BL90

## ■概要

本機はテルック専用ビデオ受像機(WV-BM90)に接続できるテレビカメラです。撮像部にCCD (Charge Coupled Device)固体撮像素子を採用しており、小型・軽量・長寿命設計になっています。テレビカメラとビデオ受像機間のケーブルは同軸ケーブル1本のみで、最大延長距離は670m(5C-2V使用時)です。また、別売のマイクユニットWV-MC1を接続することにより、カメラ付近の音を聞くことができます。

## ■構成

テレビカメラ..... | カメラ取付台..... |

## ■定格

### ●テレビカメラ

電 源	テルック専用ビデオ受像機より DC電源供給	S / N A G C	48dB(Typ) 入(+12dB)/切[スイッチ切換]
消 費 電 流	約220mA(WV-BM90接続時)	最 低 照 度	0.5lux(F1.4, AGC ON)
撮 像 素 子	インターライン転送方式CCD 画素数570(V)×485(H)	映 像 出 力	VS1.0Vp-p/75Ω
走 査 面 積	6.54mm(H)×4.89mm(V)[1/2インチ相当]	レ ン ズ 切 換	専用/オプション(スイッチ切換)
レンズマウント	特殊マウント	ケ ー ブ ル 延 長 距 離	670m(5C-2V使用時)(WV-BM90接続時)
走 査 方 式	2:1インターレス	周 囲 温 度	-30℃～+50℃
水平走査周波数	15.734kHz	寸 法	74(幅)×58(高さ)×112(奥行)mm
垂直走査周波数	59.94Hz	重 量	約350 g
同 期 方 式	内部同期	仕 上 げ	エスカッション：黒色樹脂製 カバー：ライトブラウン色樹脂製
解 像 度	水平：420本以上(中心部にて) 垂直：350本以上(中心部にて)		

※レンズは別売です。

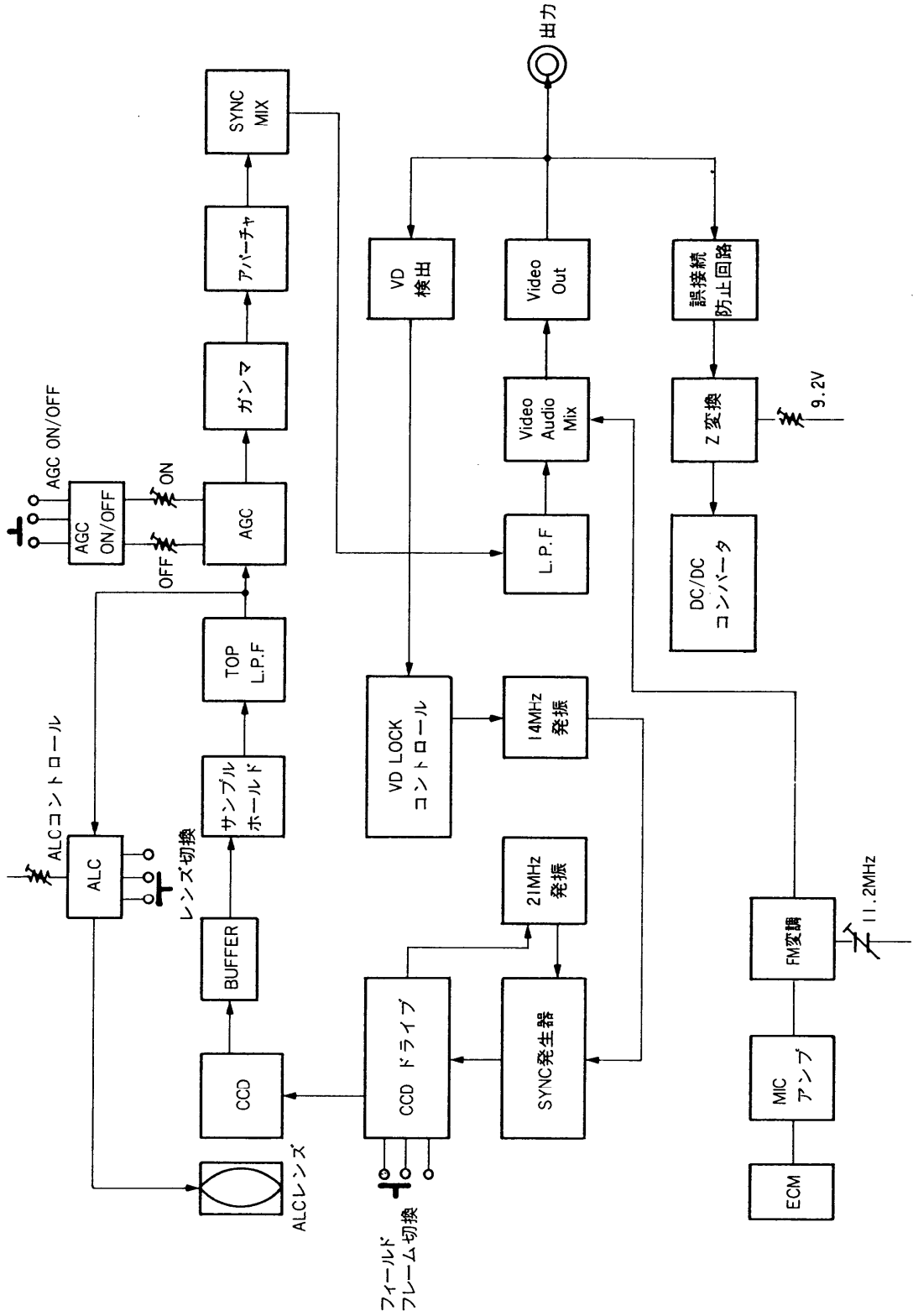
### ●カメラ取付台

寸 法	φ120(最大径)×164(高さ)mm	仕 上 げ	アーム：ライトブラウン色樹脂製 雲台：アルミ
重 量	約150 g		

## ■付属品

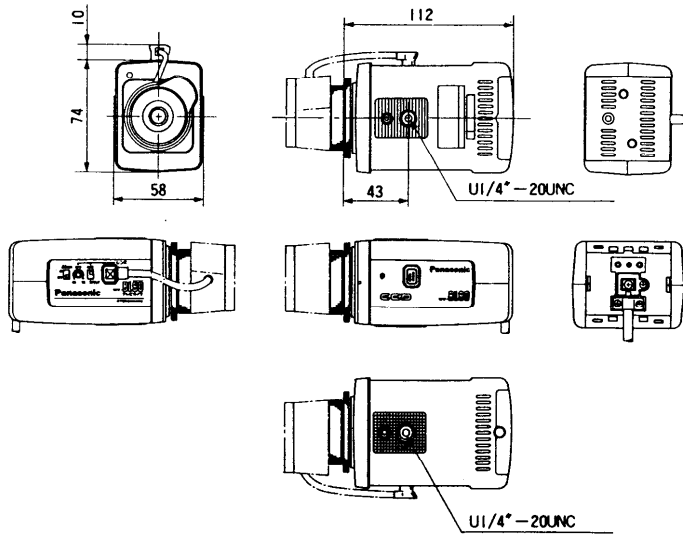
BNCプラグ..... | 工事説明書..... |  
取扱説明書..... | 保証書..... |

■ブロックダイアグラム

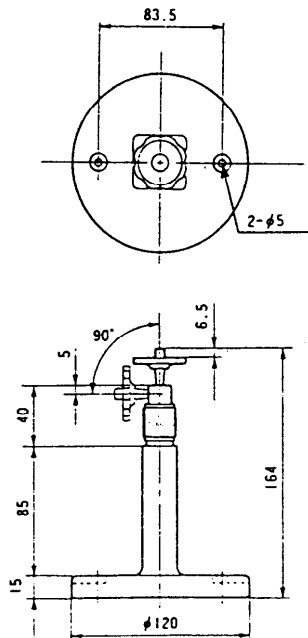


■ 外観寸法図

● テレビカメラ



● カメラ取付台



単位	mm
縮尺	1/5