

# ビデオ受像機 WV-BM140

## ■概要

本機は、テルックカメラ用の14形ビデオ受像機です。カメラを4台まで接続できます。

- カメラ接続アダプター WV-AD110 (別売品)を使用することにより、さらにカメラを増設することができます。(カメラ増設アダプター接続台数は最大2台までです。)
- 各テレビカメラの画像を手動または自動(設定メニューで約1秒～30秒までの間で選択可能)で切り換えることができます。
- インターホンやセンサーからの信号で画面を切り換えることができます。
- センサー入力後、約60秒で自動切換モードに自動復帰します。  
(設定メニューの自動復帰「入」状態のとき)
- VTRと接続でき、ビデオモニターとして使用できます。
- 映像スタンバイ機能により、画像を消しておくこともできます。
- 接続されていないカメラをスキップ(飛びこし)するオートスキップ回路が内蔵されています。
- 増設のビデオ受像機やシーケンシャルスイッチャーとの画面の自動切換のタイミングを合わせることができます。
- 映像出力端子付きのため、他のビデオ受像機を接続できます。
- マイクロホン付カメラを接続することにより、カメラ付近の音を聞くことができます。
- 設定メニュー(オンスクリーン)で以下の項目を設定できます。
  - ・カメラIDの表示/非表示
  - ・カメラIDの設定
  - ・音声切換の選択
  - ・切換タイミングの選択
  - ・自動切換時間の選択
  - ・アラーム音の入/切
  - ・アラーム信号出力時間の選択
  - ・自動復帰の入/切
  - ・マニュアルスキップの設定

## ■定格

電 源 : AC 100 V 50/60 Hz

消費電力 : 約50 W (カメラ4台使用時)

C R T : 90° 偏向 14形対角

画面サイズ : 281(H)×210.5(V) mm

カメラ入力\*1 : VS1.0 V[p-p]/75Ω X4 (BNC接栓)

映像入力 : VS1.0 V[p-p]/75Ω X1 (BNC接栓)

映像出力 : VS1.0 V[p-p]/75Ω X1 (BNC接栓)

カメラ電源供給方式 : 定電流重畳伝送方式

映像切換 : 自動/手動切換

自動切換時間 : 約1,2,3,4,5,6,7,8,9,10,15,20,25,30秒  
(設定メニューで選択可能)

スキップ機能 : オートスキップ

自動復帰機能 : センサー入力後約60秒で自動切換に復帰  
(設定メニューで自動復帰ON/OFF選択可能)

解像度 : 1000本以上(水平、中心部にて)

偏向直線性 : 水平 : 5%以下、垂直 : 5%以下

偏向ひずみ : 2%以下

水平走査周波数 : 15.734 kHz

垂直走査周波数 : 59.94 Hz

音声入力 : -8 dB/Hi-Z (ピンジャック)

\*1 カメラ入力に専用カメラ以外を接続すると、一部機能が正常に動作しません。

音声出力 : -10 dB/100Ω (ピンジャック)

スピーカー出力 : 0.5 W

インターホン/センサー入力 : 4回路(1回路/1カメラ)

無電圧マイク接点(DC 12 V未満)

アラーム出力

スタンバイ触発時出力 : 1回路 オープンコレクタ(DC24 V 100 mA未満)

スタンバイ時出力 : 1回路 オープンコレクタ(DC24 V 100 mA未満)

アラーム時間 : 約1,5,10,20,30,40,50,60秒  
(設定メニューで選択可能)

増設アダプター入力 : 12ピンコネクター

カメラ延長距離 : 最大500 m (5C-2V使用時)

周囲温度 : -10℃～+50℃

寸 法 : 320(幅)×310(高さ)×328(奥行) mm  
※高さはゴム足含まず。奥行は突起部含まず。

質 量 : 約10 kg

仕 上 げ

エスカッション : AVアイボリー色樹脂製

(マンセル7.9Y6.8/0.8近似色)

カ バ ー : AVアイボリー色

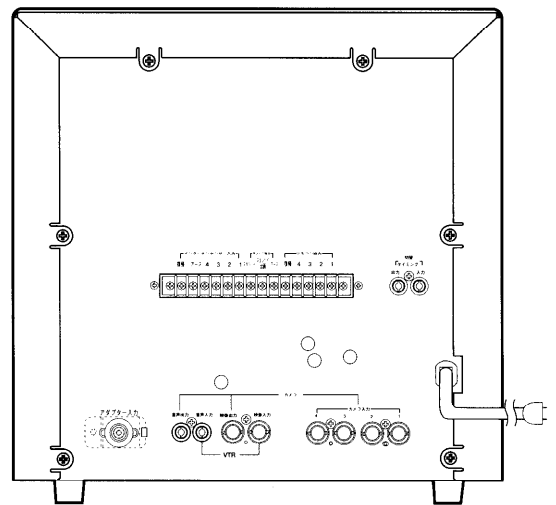
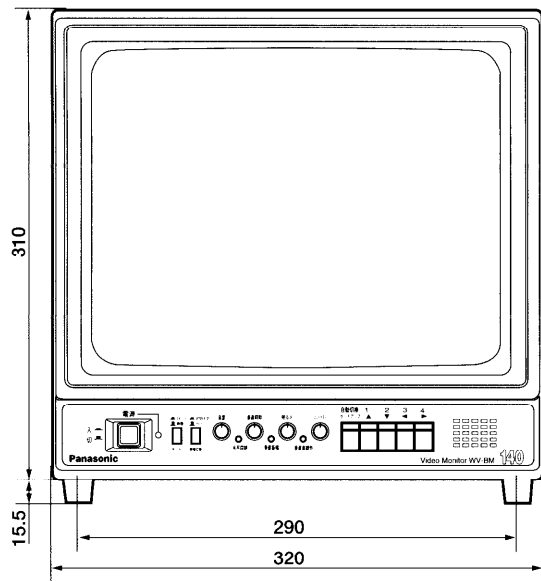
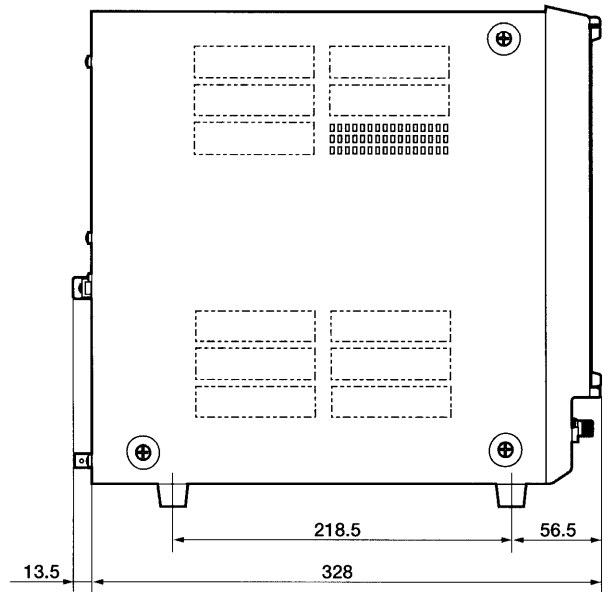
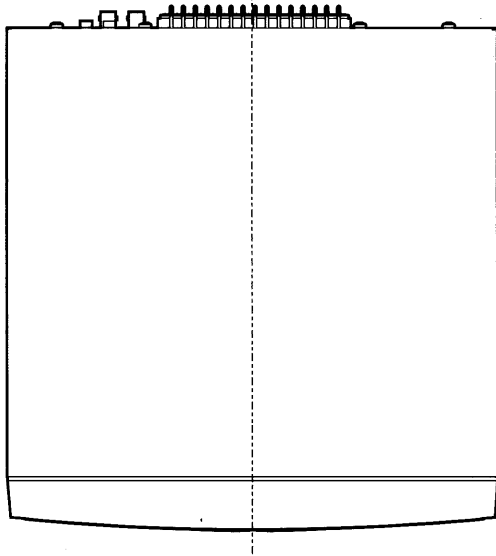
(マンセル7.9Y6.8/0.8近似色)

## ■付属品

取扱説明書..... 1

保証書..... 1

■外觀寸法図



單位	mm
縮尺	1/5

# ■ブロックダイアグラム

