

ビデオ受像機 WV-BM1700

■概要

- 本機は、17型ブラウン管を使用した白黒用ビデオ受像機です。
- 水平中心解像度850本以上、垂直解像度350本以上の高解像度で鮮明な画像が得られます。
- 映像入力・出力により、最大10台までのブリッジ接続が可能です。
- ケーブル補償機能、直流再生機能を有しています。
- スキャンサイズ切換機能により、カメラなどの画像全体を見ることができます。
- EIAラックに組み込み可能（別売取付金具 WV-Q22A使用）です。

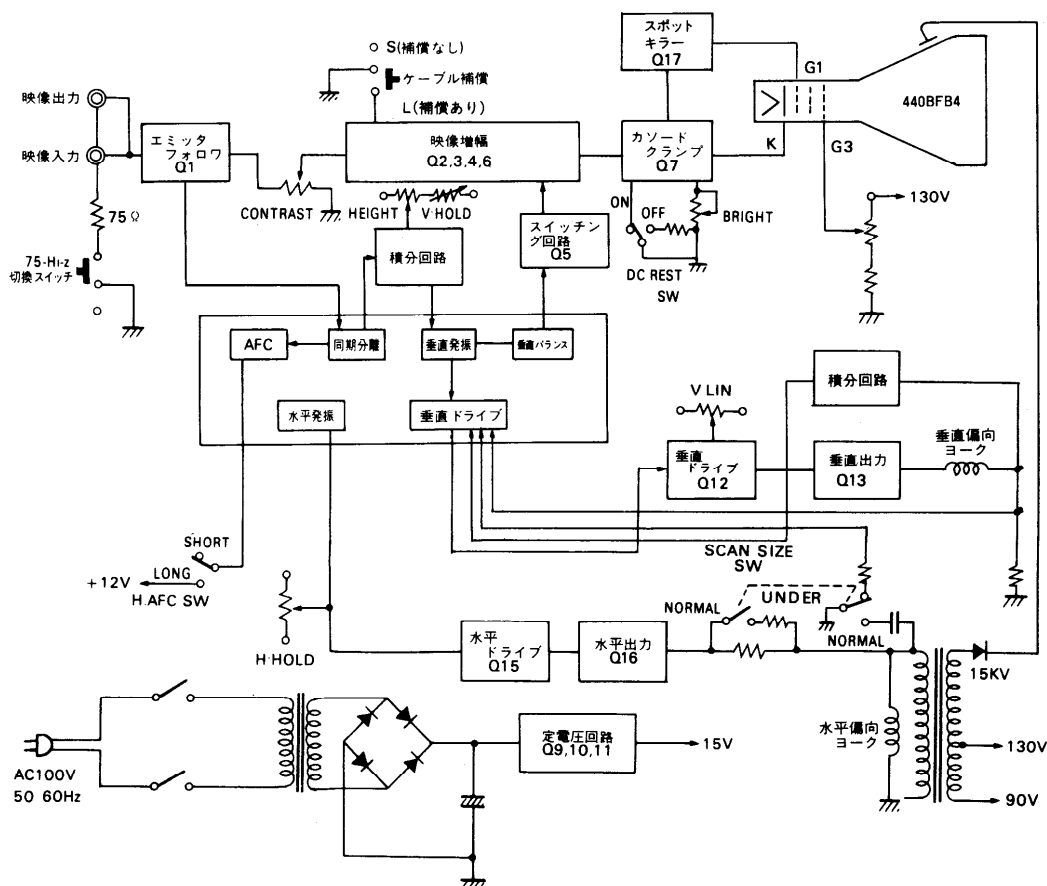
■定格

電 源：AC100V 50/60Hz	使用温度範囲：-10℃～+50℃
消費電力：約45W	寸 法：420(幅)×411(高さ)×378(奥行)mm(ゴム足含む)
ブラウン管：90°偏向17型 440BFB4	質 量(重量)：約15kg
映像入力：1,0Vp-p/75Ω (コンポジット信号、BNCコネクタ)	仕 上 げ：前面エスカッション： AVアイボリー樹脂塗装
入力インピーダンス：75ΩまたはHi-Z(スイッチ切換式)	(マンセル7.9Y6.8/0.8近似色)
解 像 度：水平：850本以上(中心部にて)	カバー：AVアイボリー塩ビ鋼板 (マンセル7.9Y6.8/0.8近似色)
垂 直：350本以上	
走査周波数：水平：15.75kHz	
垂 直：60Hz	

■付属品

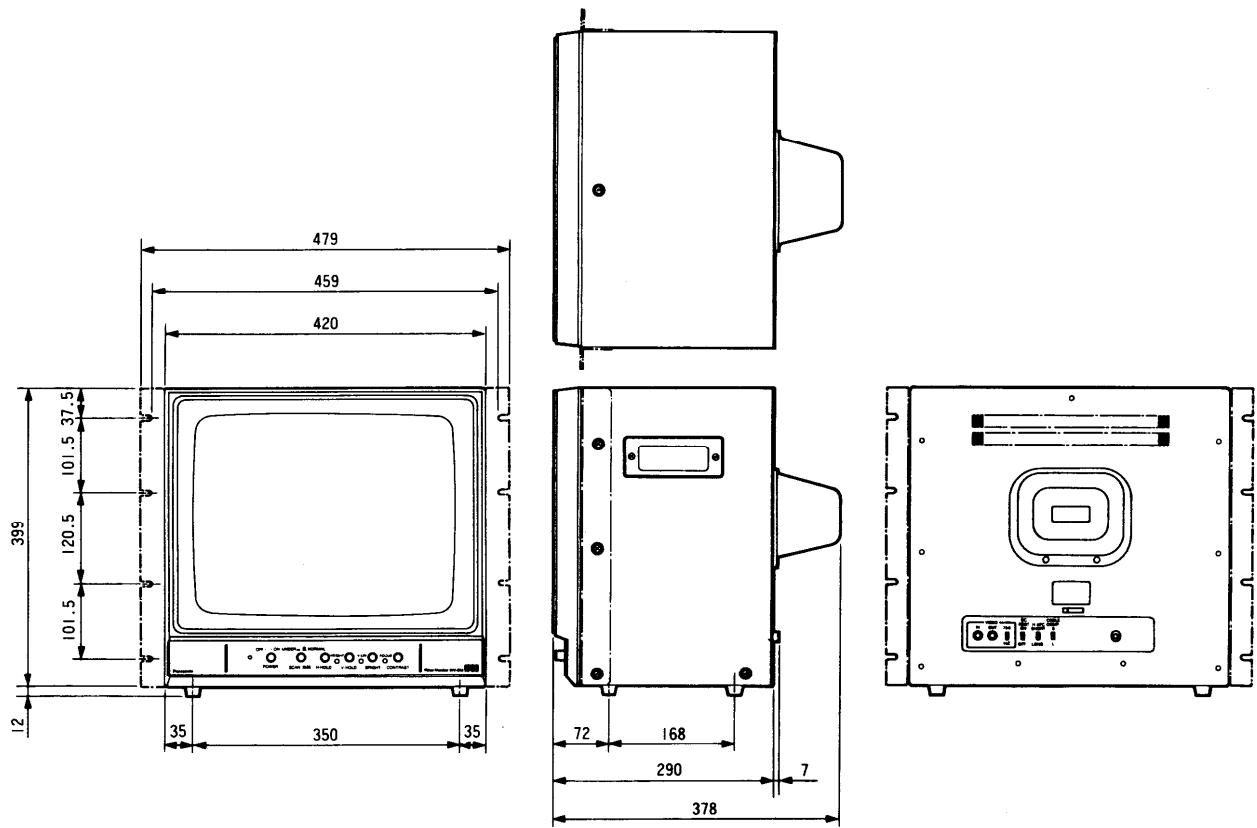
取扱説明書..... | 保証書..... |

■ブロックダイアグラム



■外觀寸法図

ビデオ受像機に取付金具WV-Q22A(別売品)を取り付けた図です。



単位	mm
縮尺	1/10