

ビデオ受像機

WV-BM1900

■概要

- 本機は、20型ブラウン管を使用した白黒用ビデオ受像機です。
- 水平中心解像度850本以上、垂直解像度350本以上の高解像度で鮮明な画像が得られます。
- 映像入力・出力により、最大10台までのブリッジ接続が可能です。
- ケーブル補償機能、直流再生機能を有しています。
- スキャンサイズ切換機能により、カメラなどの画像全体を見ることができます。

■定格

電源：AC100V 50/60Hz

消費電力：約60W

ブラウン管：110°偏向20型 500NB4

映像入力：1.0Vp-p/75Ω

(コンポジット信号、BNCコネクタ)

入力インピーダンス：75ΩまたはHi-Z(スイッチ切換式)

解像度：水平：850本以上(中心部にて)

垂直：350本以上

走査周波数：水平：15.75kHz

垂直：60Hz

使用温度範囲：-10℃～+50℃

寸法：483(幅)×450.5(高さ)×378(奥行)mm(ゴム足含む)

質量(重量)：約18.5kg

仕上げ：前面エスカッション：

AVアイボリー樹脂塗装

(マンセル7.9Y6.8/0.8近似色)

カバー：AVアイボリー塩ビ鋼板

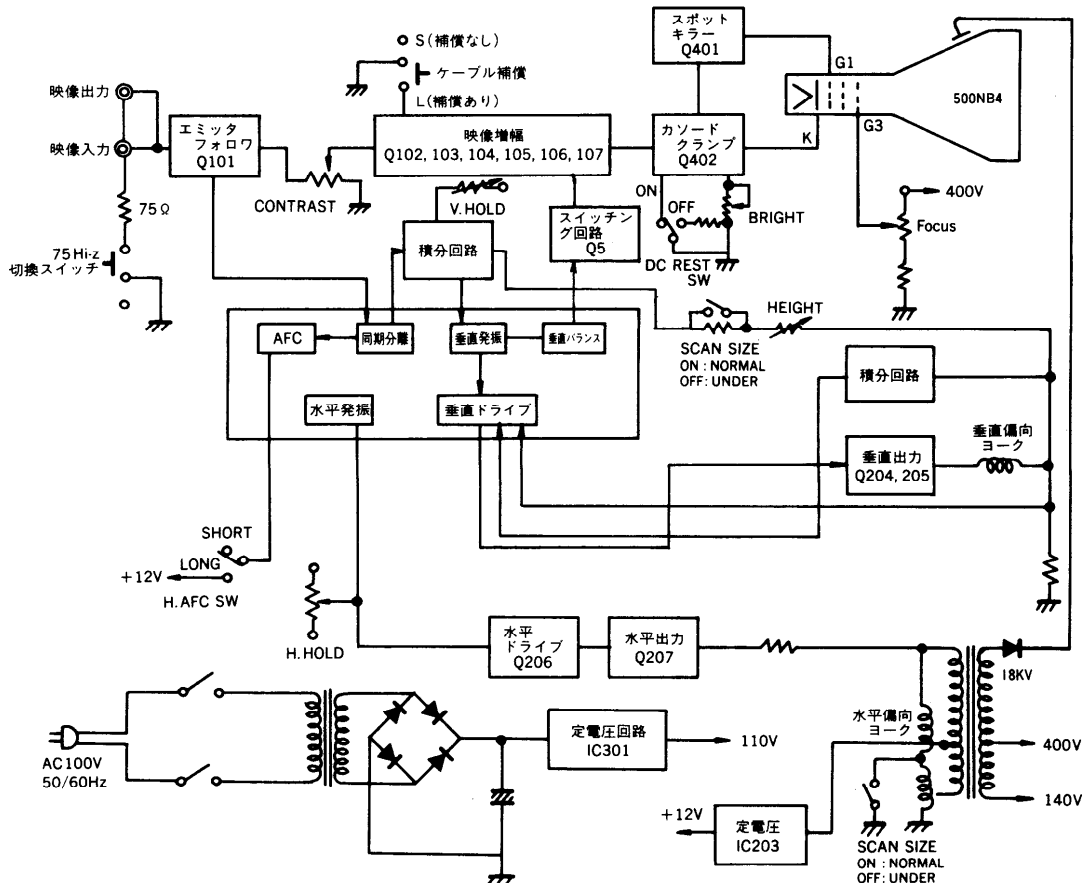
(マンセル7.9Y6.8/0.8近似色)

■付属品

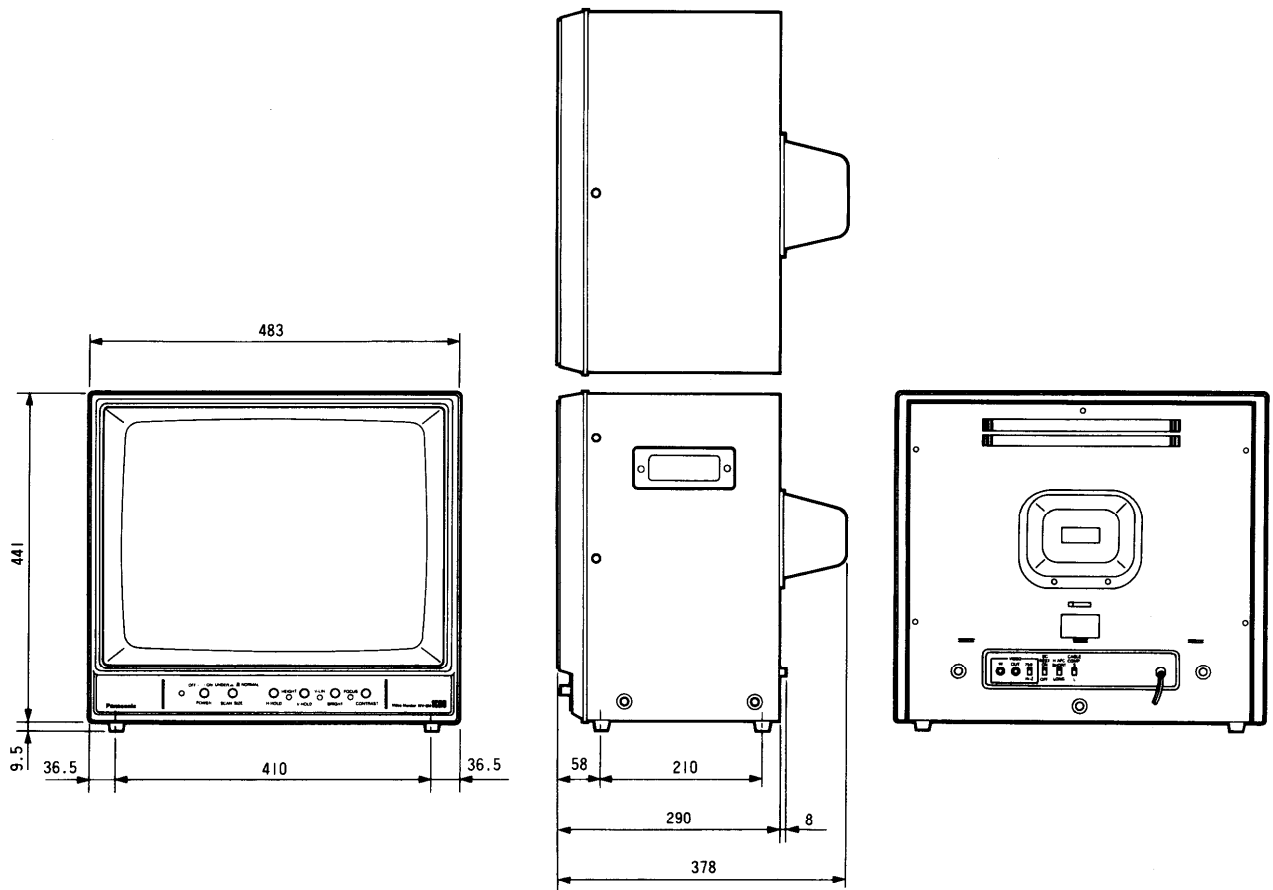
取扱説明書..... |

保証書..... |

■ブロックダイアグラム



■外觀寸法図



單位	mm
縮尺	1/10