

テルック専用 ビデオ受像機

WV-BM90

■概要

本機はテルック専用の9形ビデオ受像機です。専用テレビカメラを4台まで接続できます。各テレビカメラの画像を手動または自動(1秒～30秒)で切り換えることができます。テレビカメラとビデオ受像機間は同軸ケーブル1本で最大延長距離670m(5C-2V使用時)です。外部のインターホンやセンサからのマイク(短絡)信号により画面を切り換えることができ、同時にアラーム信号を出力します。センサ入力後60秒で自動切換は自動復帰する回路が内蔵されています。さらに映像入力がありますのでVTR再生用モニターとしても使用できます。接続されていないカメラをスキップ(飛びこし)するオートスキップ回路を内蔵しています。別売のカメラ増設アダプタ(WV-83)を使用するとさらに3台カメラを増設することができます。

■定格

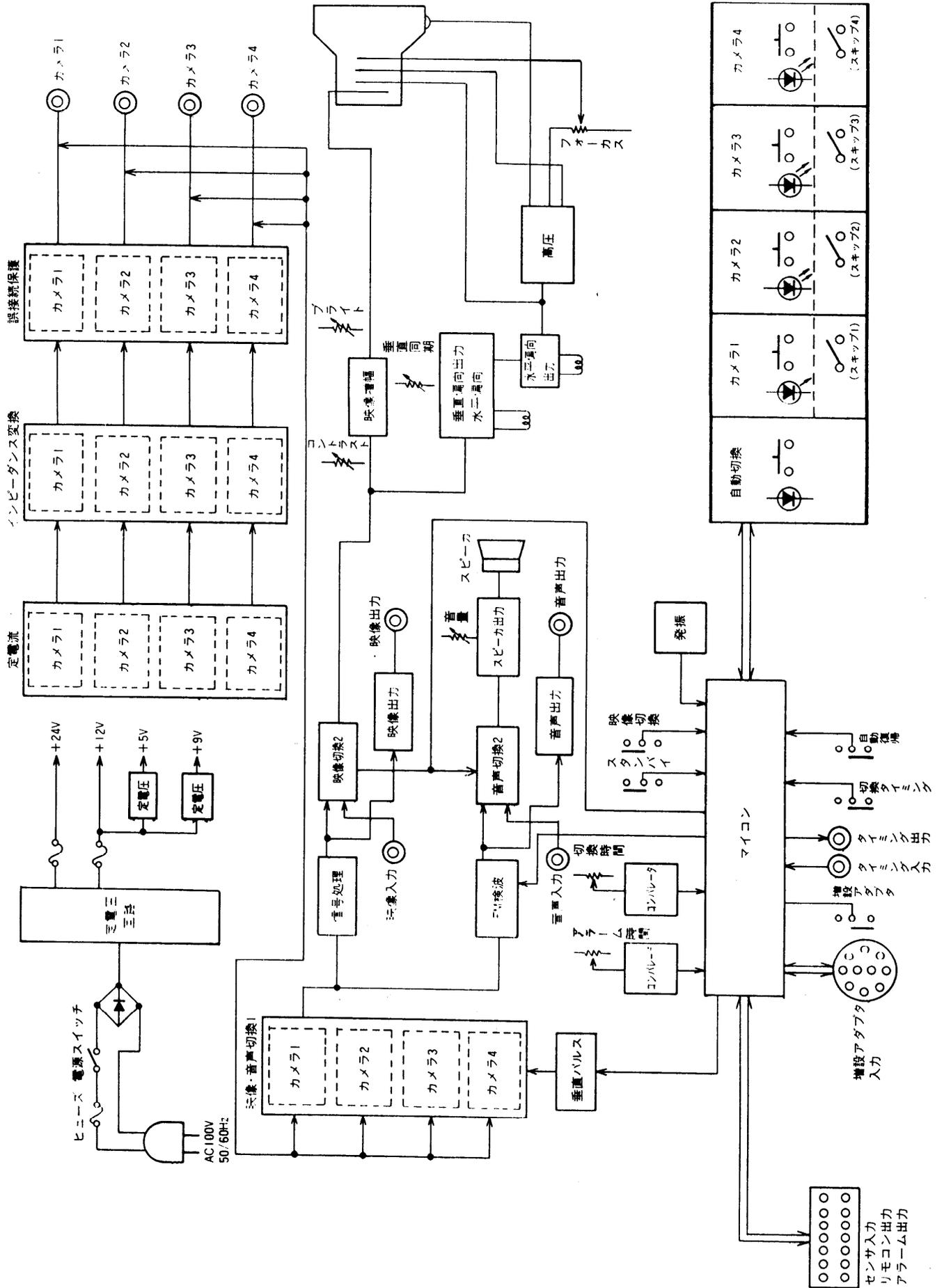
電 源	AC100V 50/60Hz	垂直走査周波数	59.94Hz
消費電力	約65W(カメラ4台使用時)	音声入力	-8dB/51k Ω (ピンジャック)
ブラウン管	90 $^{\circ}$ C偏向9形 M10908P4AU	音声出力	-10dB/100 Ω (ピンジャック)
カメラ入力	VS1.0Vpp/75 Ω ×4(BNC接栓)(注1)	スピーカ出力	1W
映像入力	VS1.0Vpp/75 Ω ×1(BNC接栓)	インターホン/センサ入力	各カメラに付1回路(注2)
映像出力	VS1.0Vpp/75 Ω ×1(BNC接栓)	アラーム出力	映像スタンバイ時:1回路 スタンバイ時:1回路(注3,4)
カメラ電源供給方式	定電流重量伝送方式	アラーム時間	1秒単位で30秒以内に調整可能
映像切換	自動/手動切換	切換タイミング	内部/外部(スイッチ切換)
自動切換時間	約1～30秒(調整可能)	増設アダプタ入力	10Pコネクタ
スキップ機能	自動スキップ(カメラのDC送りを検出) マニュアルスキップ	カメラ延長距離	WV-BL90 最大670m(5C-2V使用時) WV-80 最大500m(5C-2V使用時)
自動復帰機能	センサ入力後約60秒で自動切換に復帰 (スイッチ切換)	周囲温度	-10 $^{\circ}$ C～+50 $^{\circ}$ C
解像度	750本以上(水平、中心部にて)	寸法	230(幅)×240(高さ)×265(奥行)mm
偏向直線性	水平:5%以下 垂直:7%以下	重量	約4.2kg
偏向ひずみ	2%以下	仕 上 げ	エスカッション:チャコールグレー色樹脂製 カバー:チャコールグレー色樹脂製
水平走査周波数	15.734kHz		

- 注意 1.専用カメラ(WV-BL90、WV-80)以外を接続しても動作しません。
2.無電圧マイク信号により動作します。(耐電圧DC12V)
3.スタンバイ:画面を消しておくこと。
4.オープンコレクタ出力になっています。(接点容量 DC24V 100mA以下)

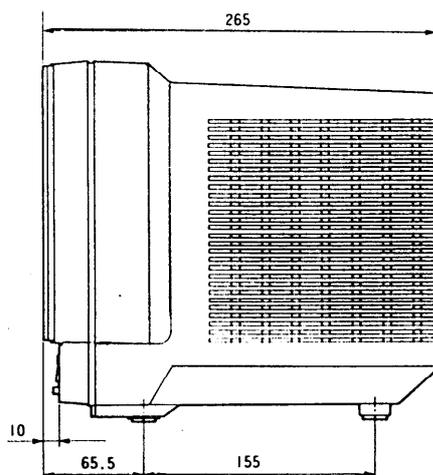
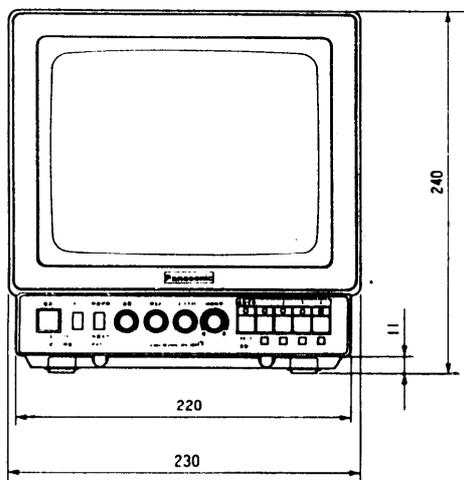
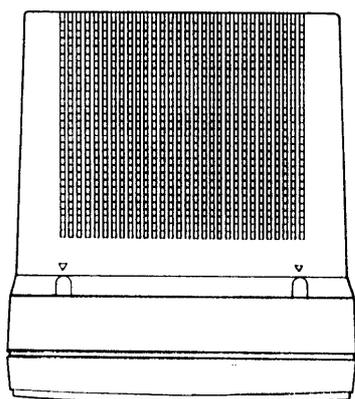
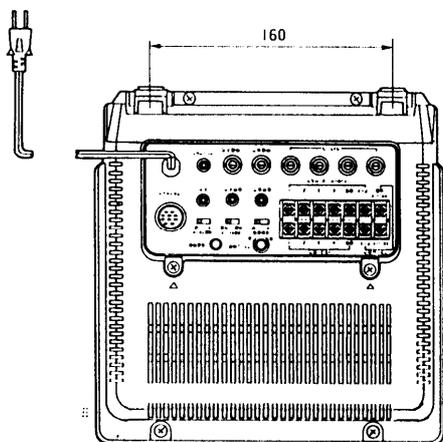
■付属品

取扱説明書..... | 保証書..... |
工事説明書..... |

■ブロックダイアグラム



■外觀寸法図



單位	mm
縮尺	1/5