

ビデオ受像機 WV-BM900

■概要

- 9型ブラウン管を使用した白黒ビデオ受像機です。
- ラック取付金具WV-Q26(別売品)を使用すると、ラックマウントすることができます。

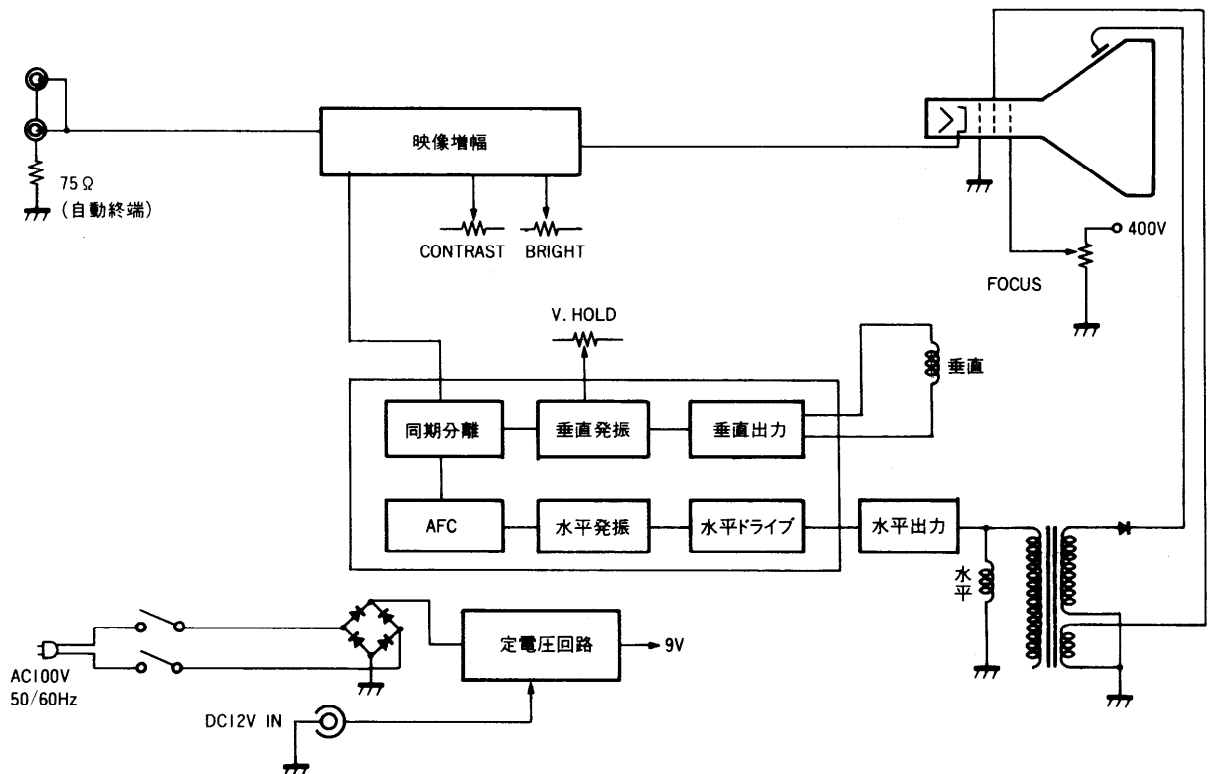
■定格

電 源	源：AC100V 50/60Hz、またはDC12V 2A	解 像 度	：750本以上(水平、中心部にて)
消 費 電 力	：約29W	水平走査周波数	：15.75kHz
ブ ラ ウ ン 管	：90° 偏向 9 型 MI0908P4AU	垂直走査周波数	：60Hz
映 像 入 力	：1Vp-p/75Ω (BNCコネクタ)	使用温度範囲	：-10℃ ~ +50℃
映 像 出 力	：映像入力のリブスルー出力 (BNCコネクタ自動終端付)	寸 法	：221(幅)×227.5(高さ)×259(奥行)mm
		質 量 (重 量)	：約4.5kg
		仕 上 げ	：エスカッション：AVアイボリー樹脂 カバ ー：AVアイボリー塩ビ鋼板 (マンセル7.9Y6.8/0.8近似色)

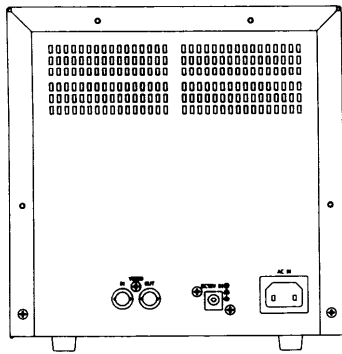
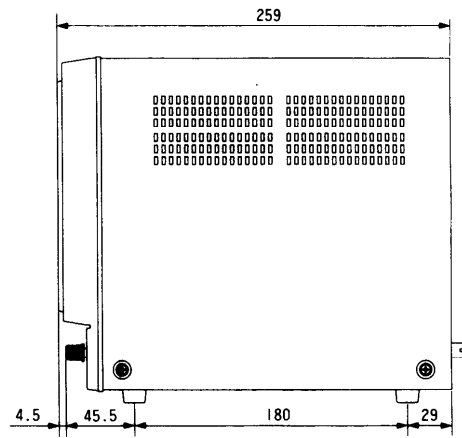
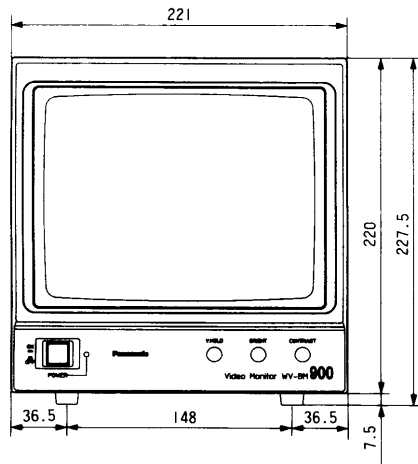
■付属品

A C 電 源 コード	取 扱 説 明 書
	保 証 書

■ブロックダイヤグラム



■外觀寸法図



單位	mm
縮尺	1/5