

固体撮像テレビカメラ

WV-BP100

BP104

■ 概 要

本機は撮像部に $\frac{1}{3}$ " CCD (Charge Coupled Device) 固体撮像素子採用の内部/VD2同期方式白黒テレビカメラです。

- $\frac{1}{3}$ " インターライン CCD 固体撮像素子は、有効画素数約25万画素 (水平512×垂直492) を有し、解像度・水平380本の鮮明で安定した画像が得られます。
- F1.4 レンズ使用時に最低照度0.3 Lux で撮影が可能です。
- レンズは、Cマウント・CSマウントいずれもアダプタなしで取り付けが可能です。
- 自動絞りレンズ用のコントロール信号は映像信号、DCコントロール信号のいずれの形にも切替可能です。
- 内部同期信号と複合垂直駆動信号 (VD2) を自動的に切り換えます。
- 50Hz電源地域での蛍光灯フリッカを防止するフリッカレス機能を内蔵しています。

■ 定 格 [] 内は WV-BP104 の内容を示します。

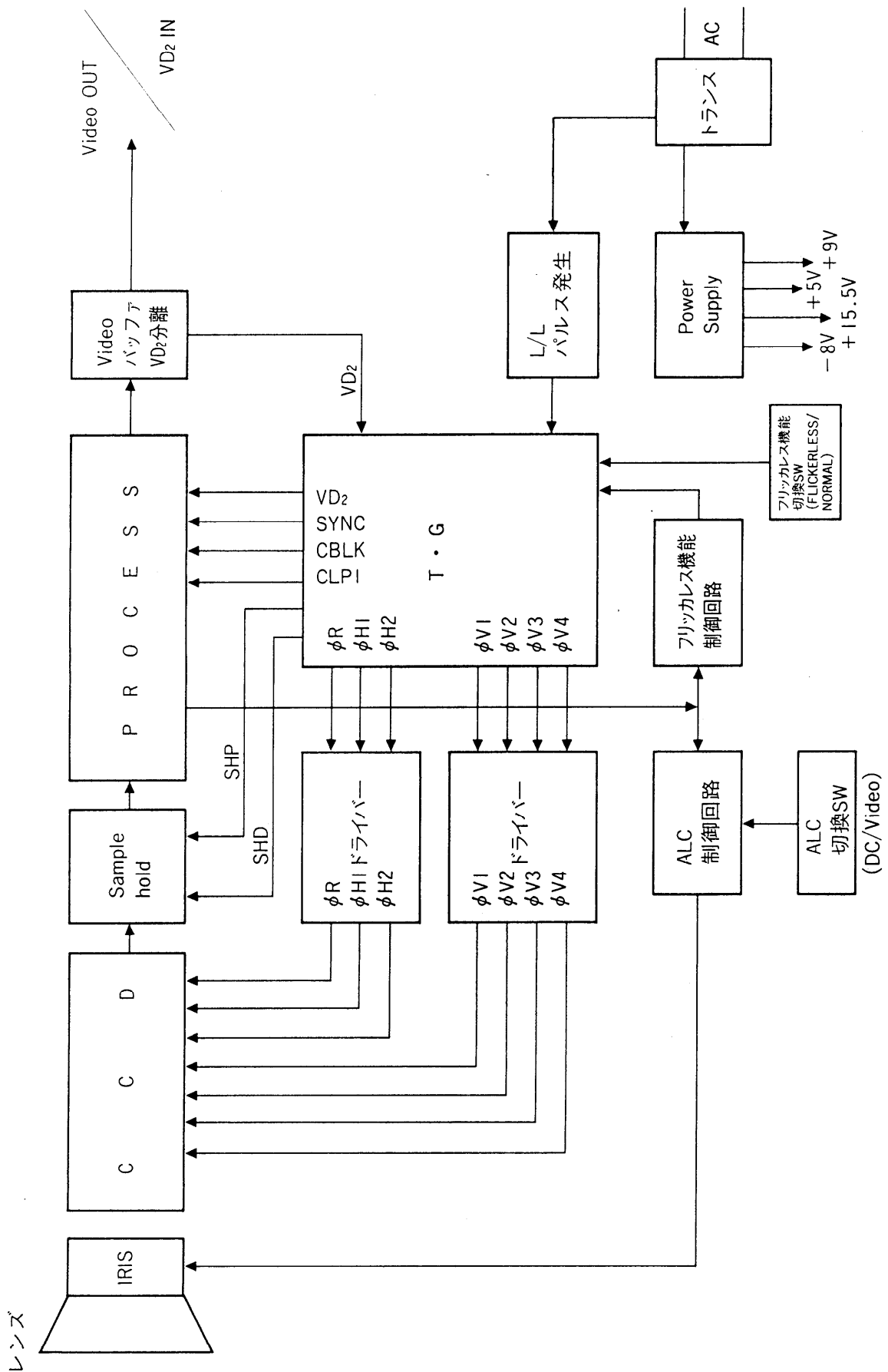
| | |
|---|--|
| 電 源 : AC 100V [AC 24V] 50/60 Hz | 解 像 度 : 水平 : 380 本以上 (中心部にて) |
| 消 費 電 力 : 4.5 W [5 W] | 映 像 出 力 : VS : 1.0 V _{p-p} /75 Ω |
| 撮 像 素 子 : インターライン転送方式 CCD、 画素数 : 512 (H) × 492 (V) | コンボジット信号 (BNC 接栓) |
| 走 査 面 積 : 3.6 (V) × 4.8 (H) mm ($\frac{1}{3}$ " 相当) | S / N : 46 dB |
| レンズマウント : Cマウント/CSマウント | レ ン ズ 切 換 : DC/VIDEO スイッチ切換 |
| 同 期 方 式 : 内部同期/複合垂直駆動 (VD2) 自動切換 | 最 低 照 度 : 0.3 lux (F 1.4、AGC ON) |
| 走 査 方 式 : 2 : 1 インターレース | 推 奨 照 度 : 20 lux (F 1.4、AGC OFF) |
| 水平走査周波数 : 15.734 kHz | 自 動 光 量 補 償 : ALC 1 : 520000 (F 1.4~360の自動絞りレンズ使用時) |
| 垂直走査周波数 : 59.94 Hz | 周 囲 温 度 : -30°C ~ +50°C |
| 走 査 線 数 : 525 ライン、60 フィールド、 30 フレーム | 寸 法 : 70 (幅) × 70.5 (高さ) × 141 (奥行) mm (レンズ除く) |
| | 質 量 (重 量) : 約 820 g [約 680 g] (レンズ除く) |
| | 仕 上 げ : AV アイボリー色 |

※ レンズは別売品です。

■ 付属品

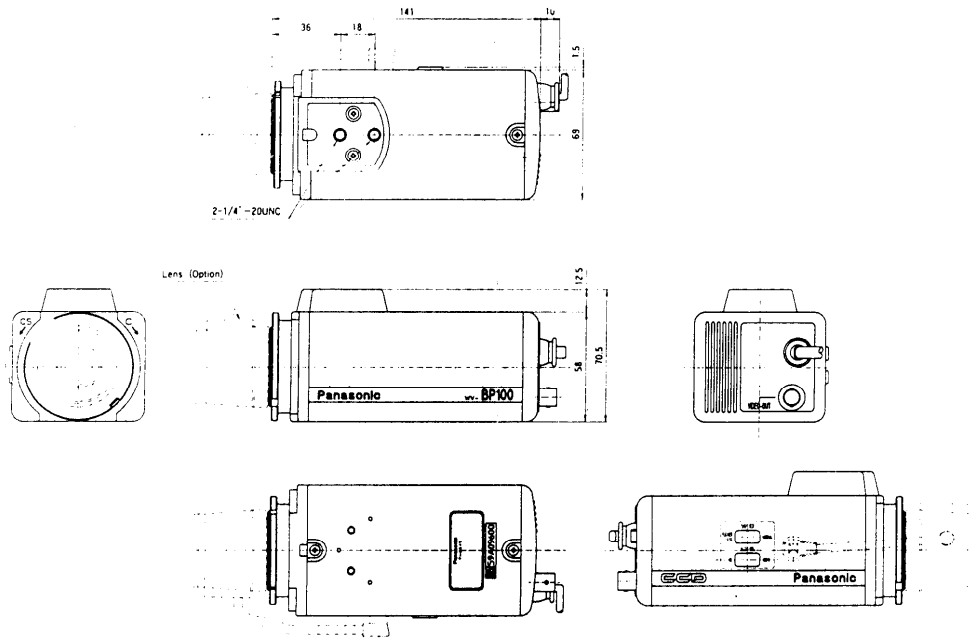
| | | | |
|--------------------------|---|-------------|---|
| BNCプラグ | 1 | 取扱説明書 | 1 |
| ALCレンズコネクタ | 1 | 保証書 | 1 |
| ラグ端子 (WV-BP104 のみ) | 3 | | |

■ ブロックダイアグラム

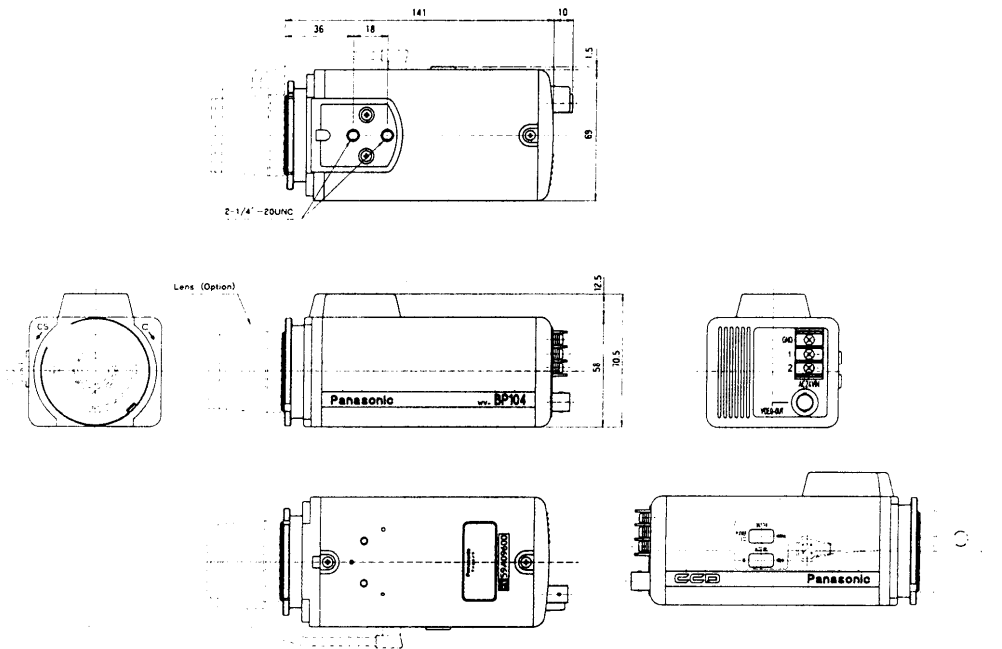


■ 外観寸法図

• WV-BP100



• WV-BP104



| | |
|----|-----|
| 単位 | mm |
| 縮尺 | 1/4 |