

固体撮像テレビカメラ

WV-BP102

■ 概要

本機は、撮像部に $\frac{1}{3}$ " CCD (Charge Coupled Device) 固体撮像素子採用の内部VD2同期方式白黒テレビカメラです。

- ・ $\frac{1}{3}$ " インターラインCCD固体撮像素子は、有効画素数約25万画素（水平512×垂直492）を有し、解像度・水平380本の鮮明で安定した画像が得られます。
- ・電源は、DC12Vまたはテルック機器からDC電源供給のいずれでも使用できます。
- ・F1.4レンズ使用時に最低照度0.3lxで撮影が可能です。
- ・レンズは、Cマウント・CSマウントいずれもアダプタなしで取り付けが可能です。
- ・自動絞りレンズ用のコントロール信号は映像信号、DCコントロール信号のいずれの形にも切替可能です。
- ・内部同期信号と複合垂直駆動信号（VD2）を自動的に切り換えます。
- ・50Hz電源地域での蛍光灯フリッカを防止するフリッカレス機能を内蔵しています。

■ 定格

電源：DC12V/テルック機器から電源供給
消費電流：12V 200mA
撮像素子：インターライン転送方式CCD、
画素数：512 (H) × 492 (V)
走査面積：3.6 (V) × 4.8 (H) mm² ($\frac{1}{3}$ "相当)
レンズマウント：Cマウント/CSマウント(テレビカメラ用)
同期方式：内部同期 (DC12V時) / 複合垂直駆動 (VD2) (テルック電源供給時)
走査方式：2 : 1 インターレス
水平走査周波数：15.734kHz
垂直走査周波数：59.94Hz
走査線数：525ライン、60フィールド、
30フレーム

※ レンズは別売品です。

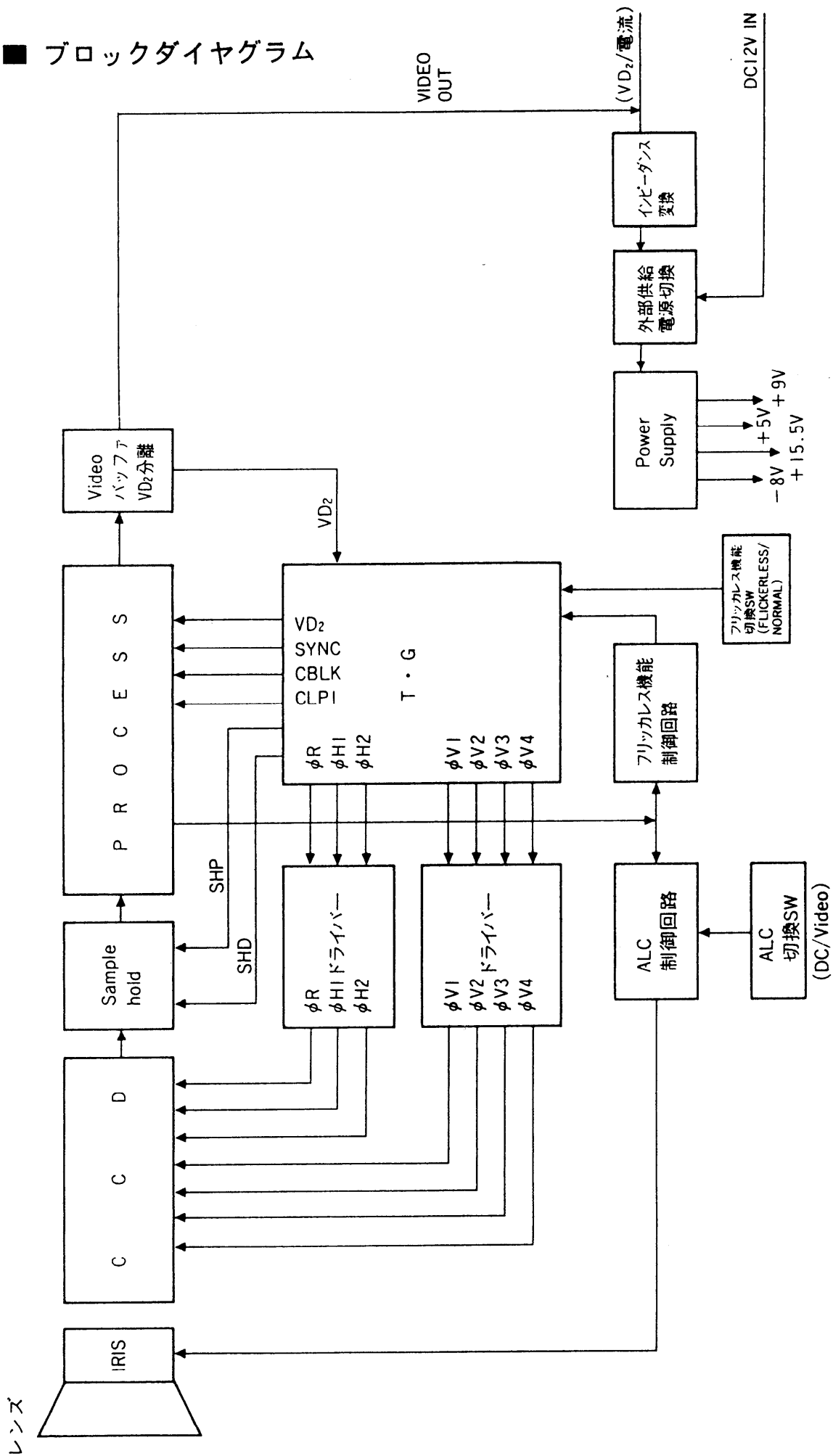
解像度：水平：380本以上（中心部にて）
垂直：350本以上（中心部にて）
映像出力：VS：1.0V_{p-p}/75Ω
コンポジット信号(BNC接栓)
S / N：46 dB
レンズ切替：DC/VIDEOスイッチ切替
最低照度：0.3lx (F1.4、AGC ON)
推奨照度：20lx (F1.4)
自動光量補償：ALC 1：520000
(F 1.4～360の自動絞りレンズ使用時)
周囲温度：-30℃～+50℃
寸法：70(幅)×70.5(高さ)×141(奥行) mm
(レンズを除く)
質量(重量)：約530g (レンズ除く)
仕上げ：AVアイボリー色

■ 付属品

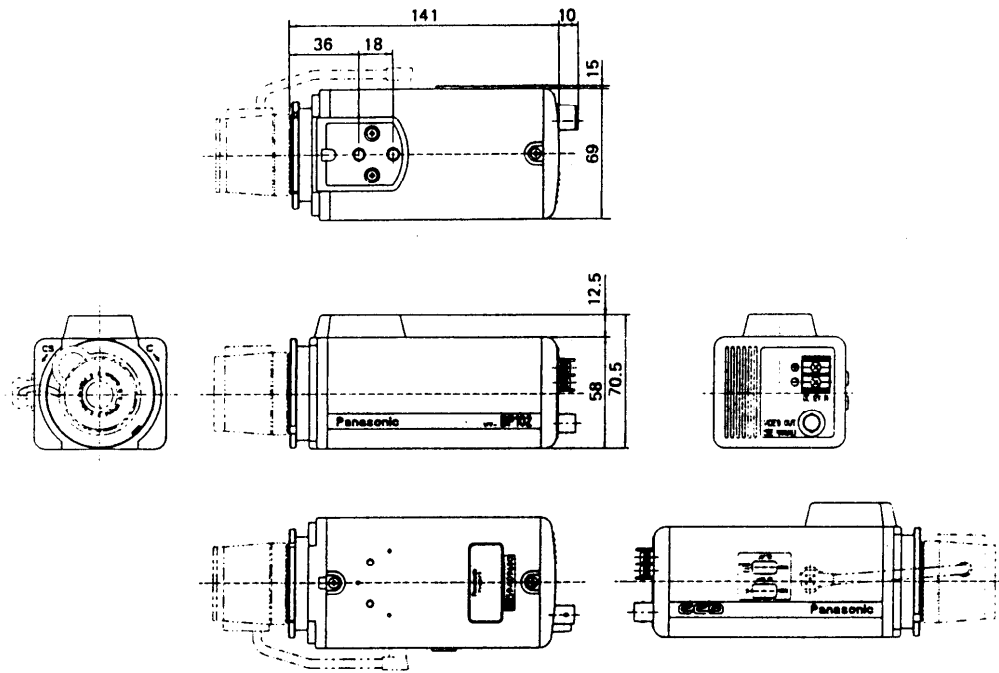
BNCプラグ..... 1
ALCレンズコネクタ..... 1

取扱説明書..... 1
保証書..... 1

■ ブロックダイアグラム



■ 外觀寸法図



單位	mm
縮尺	1/4