

# 固体撮像テレビカメラ

# WV-~~BP100~~ BP104

## ■ 概 要

本機は撮像部に 1/3" CCD (Charge Coupled Device) 固体撮像素子採用の内部 / VD 2 同期方式白黒テレビカメラです。

- 1/3" インターライン CCD 固体撮像素子は、有効画素数約 25 万画素 (水平 512 × 垂直 492) を有し、解像度・水平 380 本の鮮明で安定した画像が得られます。
- F1.4 レンズ使用時に最低照度 0.3 Lux で撮影が可能です。
- レンズは、C マウント・CS マウントいずれもアダプタなしで取り付けが可能です。
- 自動絞りレンズ用のコントロール信号は映像信号、DC コントロール信号のいずれの形にも切替可能です。
- 内部同期信号と複合垂直駆動信号 (VD 2) を自動的に切り換えます。
- 50Hz 電源地域での蛍光灯フリッカを防止するフリッカレス機能を内蔵しています。

## ■ 定 格 ( ) 内は WV-BP104 の内容を示します。

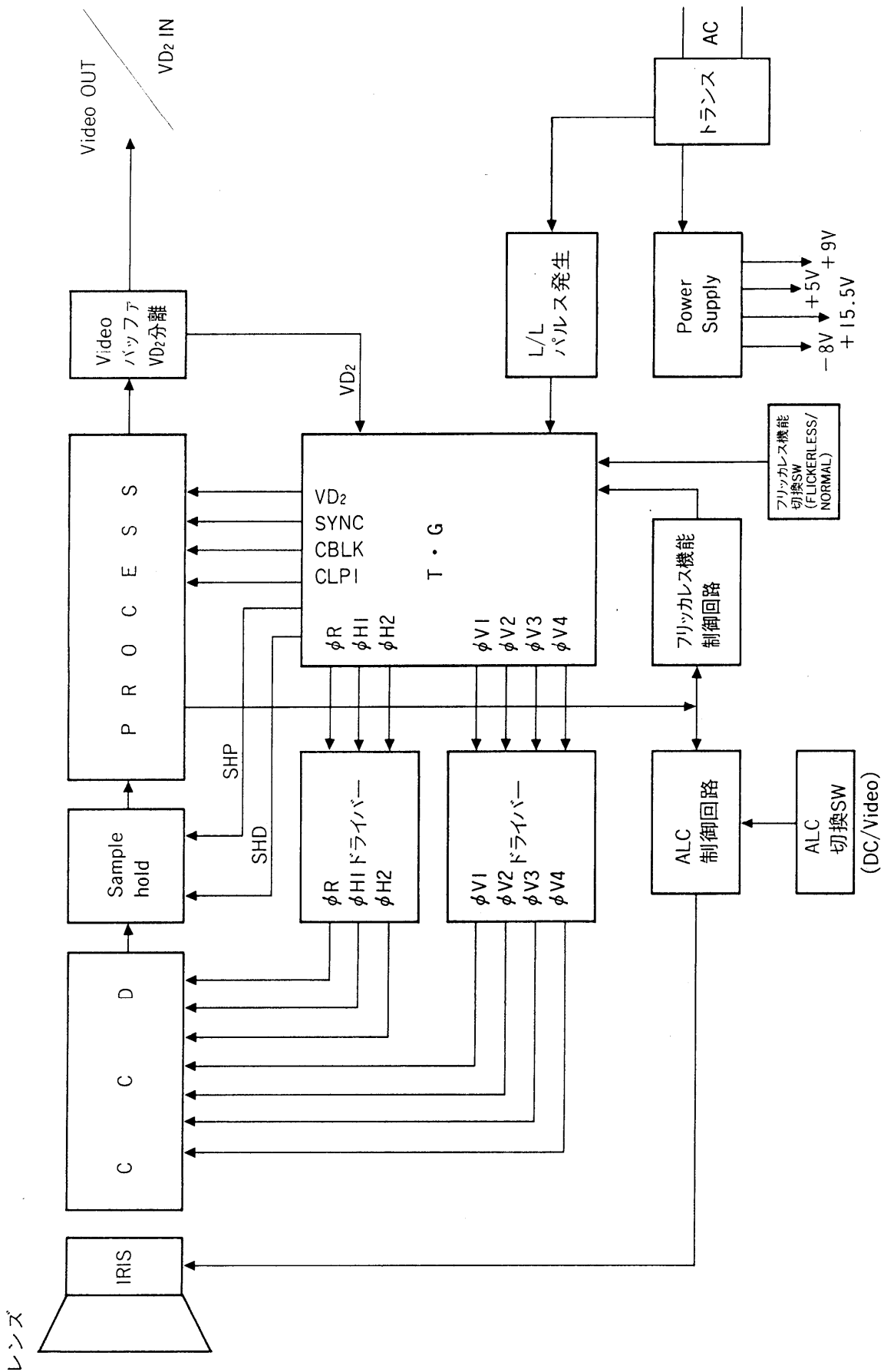
電 源 : AC 100V [ AC 24V ] 50/60 Hz	解 像 度 : 水平 : 380 本以上 (中心部にて)
消 費 電 力 : 4.5W [ 5W ]	映 像 出 力 : VS : 1.0Vp-p/75Ω
撮 像 素 子 : インターライン転送方式 CCD、	コンポジット信号 (BNC 接栓)
画素数 : 512 (H) × 492 (V)	S / N : 46dB
走 査 面 積 : 3.6 (V) × 4.8 (H)mm (1/3" 相当)	レ ン ズ 切 換 : DC / VIDEO スイッチ切換
レンズマウント : C マウント / CS マウント	最 低 照 度 : 0.3 lux (F 1.4、AGC ON)
同 期 方 式 : 内部同期 / 複合垂直駆動 (VD 2)	推 奨 照 度 : 20 lux (F 1.4、AGC OFF)
自動切換	自 動 光 量 補 償 : ALC 1 : 520000
走 査 方 式 : 2 : 1 インターレース	(F 1.4~360 の自動絞りレンズ使用時)
水平走査周波数 : 15.734 kHz	周 囲 温 度 : -30°C ~ +50°C
垂直走査周波数 : 59.94 Hz	寸 法 : 70 (幅) × 70.5 (高さ) × 141 (奥行)mm
走 査 線 数 : 525 ライン、60 フィールド、	(レンズ除く)
30 フレーム	質 量 (重 量) : 約 820 g [ 約 680 g ] (レンズ除く)
	仕 上 げ : AV アイボリー色

※ レンズは別売品です。

## ■ 付属品

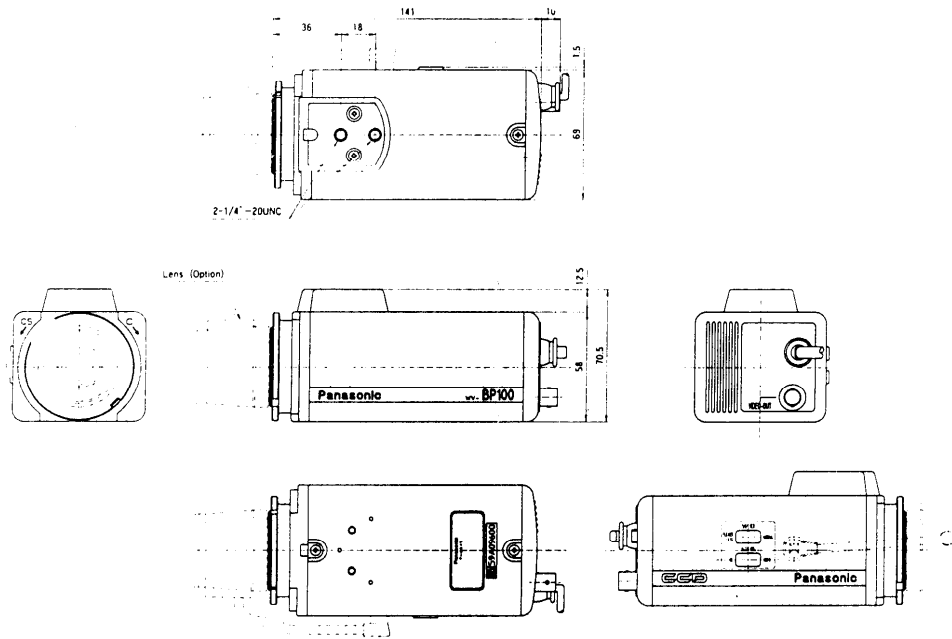
BNC プラグ .....	1	取扱説明書 .....	1
ALC レンズコネクタ .....	1	保証書 .....	1
ラグ端子 (WV-BP104 のみ) .....	3		

■ ブロックダイヤグラム

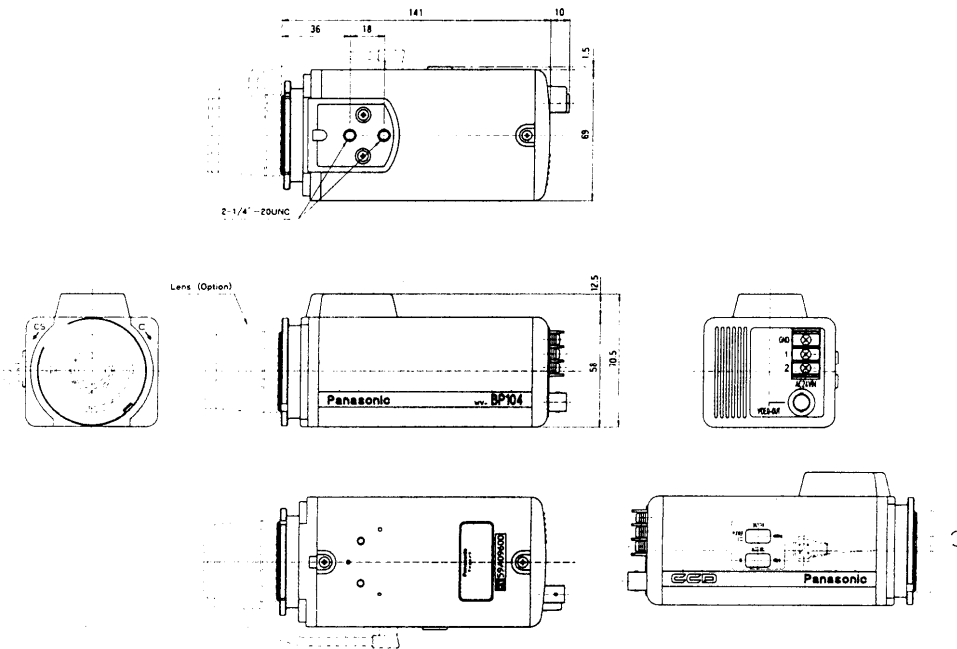


■ 外観寸法図

● WV-BP100



● WV-BP104



単位	mm
縮尺	1/4