

# テレビカメラ WV-BP130/BP134

## ■概要

本機は撮像部に1/3型 CCD(Charge Coupled Device)固体撮像素子採用の白黒テレビカメラです。  
内部またはVD2同期方式で同期をかけることができます。

- 1/3型 インターライン CCD固体撮像素子は、有効画素数約25万画素（水平 512×垂直492）を有し、解像度・水平380本の鮮明で安定した画像が得られます。
- F1.4レンズを使用すれば、最低照度 0.08 lx での撮影が可能です。
- レンズは、Cマウント・CSマウントいずれもアダプターを使用せずに取り付けることができます。
- 自動絞りレンズ用のコントロール信号は映像信号、DCコントロール信号のいずれの形にも切り替え可能です。
- 50Hz 電源地域での蛍光灯フリッカーを防止するフリッカーレス機能を内蔵しています。
- 逆光補正（自動絞りレンズDCコントロール時のみ）

## ■定格

### ●基本仕様

電 源 WV-BP130 : AC 100 V  
WV-BP134 : AC 24 V

消費電力 2.3 W

使用温度範囲 -10℃～+50℃

湿度範囲 90%以下

寸 法 67(幅)×65(高さ)×123(奥行き) mm  
(レンズを除く)

質 量 WV-BP130 : 525 g (レンズを除く)  
WV-BP134 : 445 g (レンズを除く)

仕 上 げ AVアイボリー色  
(マンセル 7.9Y 6.8 / 0.8 近似色)

撮像素子 1/3型 CCD固体撮像素子

有効画素数 512 (H) × 492 (V)

撮像エリア 4.8 (H) × 3.6 (V) (1/3型相当)

撮像方式 インターライン型フィールド蓄積2ライン  
同時読み出し

走査周波数 水平 : 15.734 kHz,  
垂直 : 59.94 Hz

走査線数 525本, 60フィールド, 2:1インターレース

毎秒像数 30枚

同期方式 内部同期 / VD2同期 (多重VD同期)

### ●入出力・機能

映像出力 VS 1.0 V[p-p]/75Ω コンポジット信号  
(BNCコネクター)

最低照度 0.08 lx (F1.4)

S / N 46 dB (AGC OFFにて測定)

解像度 水平 380 本 (中心部にて)  
垂直 350 本 (中心部にて)

レンズマウント Cマウント / CSマウント

ALC 駆動 自動絞りガルバノレンズ (DC) / サーボ  
レンズ (VIDEO)

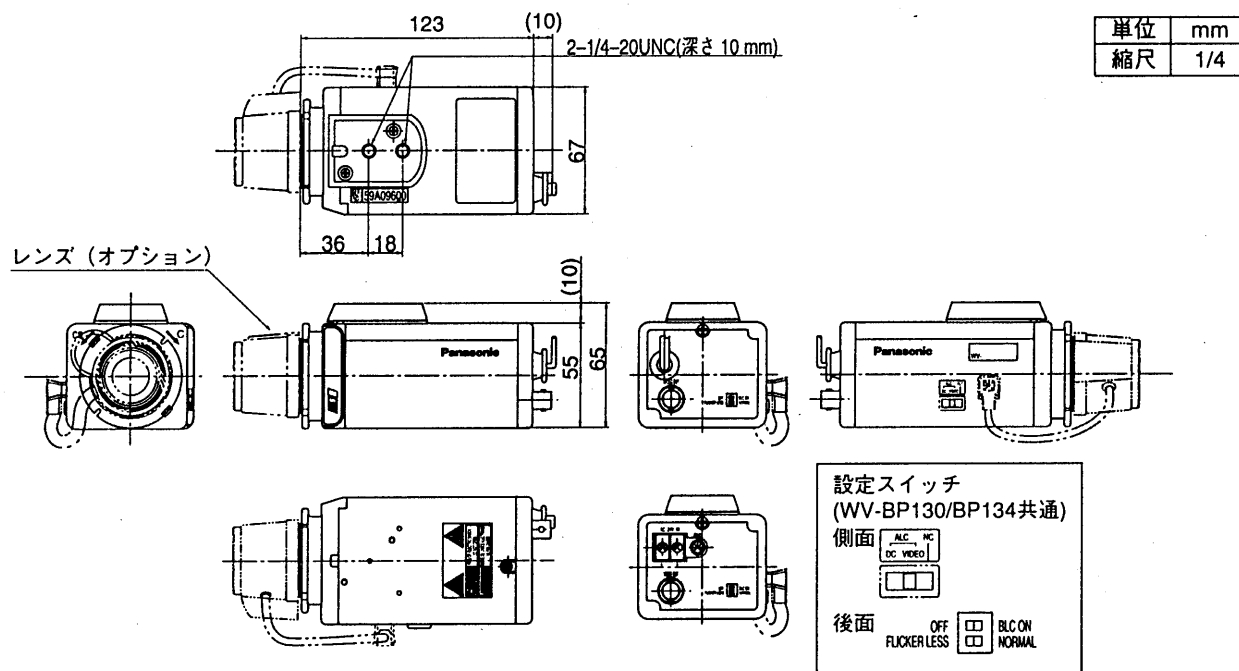
スイッチ機能 フリッカーレス切り替え, BLC切り替え,  
レンズ切り替え

## ■付属品

ALCコネクター..... 1  
ラグ端子 (WV-BP134のみ)..... 3

取扱説明書..... 1  
保証書..... 1

# ■外観寸法図



# ■ブロックダイアグラム

