

固体撮像テレビカメラ WV-BP310 WV-BP314

■ 概 要

本機は撮像部に1/3" CCD (Charge Coupled Device) 固体撮像素子採用の内部/外部/電源/VD2 同期方式白黒テレビカメラです。

- 1/3" インターライン CCD固体撮像素子は、有効画素数約38万画素（水平 771 × 垂直492）を有し、解像度・水平 570本の鮮明で安定した画像が得られます。
- F1.4レンズ使用時に最低照度 0.08 lx で撮影が可能です。
- レンズは、Cマウント・CSマウントいずれもアダプタなしで取り付けが可能です。
- 自動絞りレンズ用のコントロール信号は映像信号、DCコントロール信号のいずれの形にも切換可能です。
- 50Hz 電源地域での蛍光灯フリッカを防止するフリッカレス機能を内蔵しています。

■ 定 格 [] 内はWV-BP314

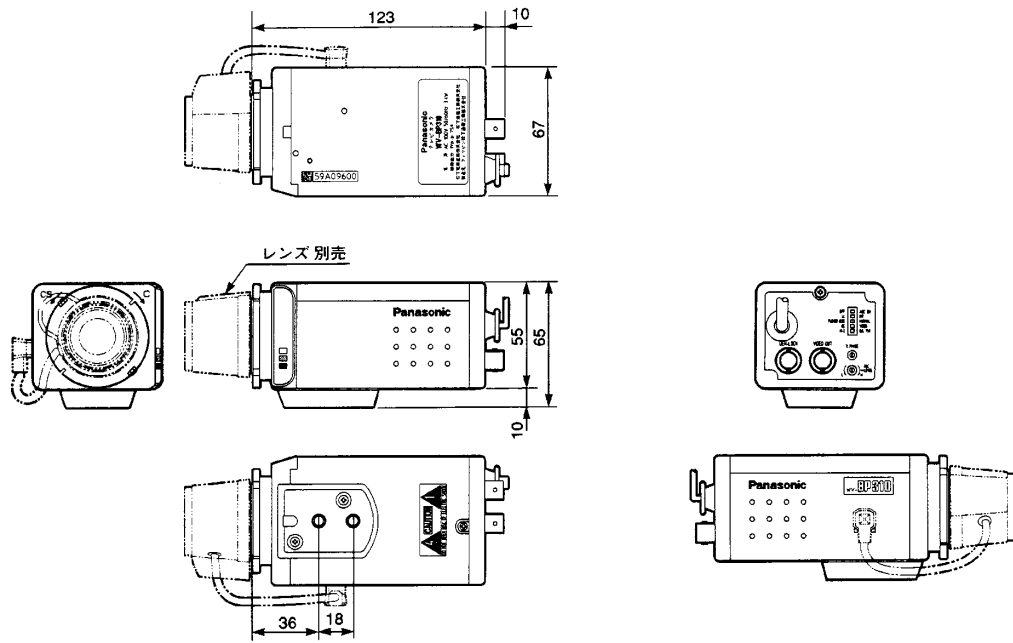
電 源 : AC 100 V [AC 24 V]	S / N : 46 dB以上 (AGC OFF)
消 費 電 力 : 3.4 W	最 低 照 度 : 0.08 lx (F1.4, AGC ON)
撮 像 素 子 : 1/3インチ CCD固体撮像素子	A G C : ON (24 dB)/OFF
有 効 画 素 数 : 771 (H) × 492 (V)	レ ン ズ マ ウ ン ト : Cマウント/CSマウント
撮 像 エ リ ア : 4.8 (H) × 3.6 (V) (1/3インチ相当)	A L C 駆 動 : 自動絞りガルバノレンズ (DC)/ サーボレンズ (VIDEO)
撮 像 方 式 : インターライン型フィールド 蓄積 2 ライン同時読み出し	ス イ ッ チ 機 能 : 同期切換、AGC切換、フリッカレス 切換、レンズ切換、外部同期75Ω 終端切換
水平走査周波数 : 15.734 kHz	調 整 ポ リ ュ ーム : ALCレベル調整、電源同期位相調 整
垂直走査周波数 : 59.94 Hz	使 用 温 度 範 囲 : -30 °C ~ +50 °C
走 査 線 数 : 525本、60フィールド 2:1 インターレス	寸 法 : 67(幅)×65(高さ)×123(奥行) mm (レンズを除く)
毎 秒 像 数 : 30 枚	質 量 (重 量) : 約 540 g [約460 g] (レンズを除く)
同 期 方 式 : 内部同期/外部同期/電源同期 (位相調整VR付)/VD2 同期 (多重VD同期)*	仕 上 げ : AV アイボリー色 (マンセル 7.9 Y 6.8 / 0.8 近似色)
映 像 出 力 : VS 1.0 Vp-p/75Ω コンポジット信号 (BNC コネクタ)	(注)・レンズは別売品です。
解 像 度 : 水平 570本以上 (中心部にて) 垂直 350本以上 (中心部にて)	・電源同期方式で使用する場合は、電源周波数が 60 Hzの地域のみ使用可能です。50 Hzの地域で は使用できません。
	・※VD2同期は電源同期より優先します。

■ 付 属 品

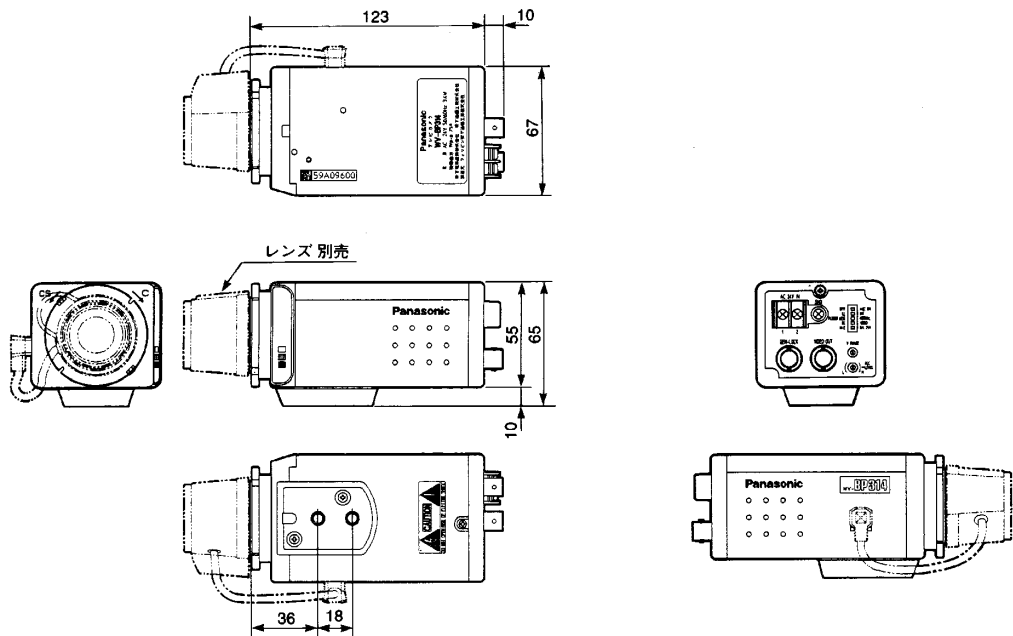
BNCプラグ	1	取扱説明書	1
ALCプラグ	1	保証書	1
ラグ端子 (WV-BP314のみ)	3		

■ 外観寸法図

● WV-BP310



● WV-BP314



単位	mm
縮尺	1/4

■ ブロックダイアグラム

