

テレビカメラ WV-BP330/BP334

■概要

本機は撮像部に1/3型 CCD (Charge Coupled Device) 固体撮像素子採用の白黒テレビカメラです。内部/外部/電源/VD2 同期方式で同期をかけることができます。

- 1/3型 インターライン CCD固体撮像素子は、有効画素数約38万画素 (水平 768×垂直494) を有し、解像度・水平 570本の鮮明で安定した画像が得られます。
- デジタル信号処理LSIの採用により高画質を実現しました。
- F1.4レンズを使用すれば、最低照度 0.08 lx での撮影が可能です。
- レンズは、Cマウント・CSマウントいずれもアダプターを使用せずに取り付けることができます。
- 自動絞りレンズ用のコントロール信号は映像信号、DCコントロール信号のいずれの形にも切り替え可能です。
- 50 Hz 電源地域での蛍光灯フリッカーを防止するフリッカーレス機能を内蔵しています。

■定格

●基本仕様

電源	WV-BP330 : AC 100 V WV-BP334 : AC 24 V
消費電力	3.5 W
使用温度範囲	-10℃～+50℃
湿度範囲	90%以下
寸法	67(幅)×65(高さ)×123(奥行き)mm (レンズを除く)
質量	WV-BP330 : 545 g (レンズを除く) WV-BP334 : 470 g (レンズを除く)
仕上げ	AVアイボリー色 (マンセル 7.9Y 6.8/0.8近似色)
撮像素子	1/3型 CCD固体撮像素子
有効画素数	768 (H) × 494 (V)
撮像エリア	4.9 (H) × 3.7 (V) (1/3型相当)
撮像方式	インターライン型フィールド蓄積2ライン 同時読み出し
走査周波数	水平 : 15.734 kHz, 垂直 : 59.94 Hz
走査線数	525本, 60フィールド, 2:1インターレース
毎秒像数	30枚
同期方式	内部同期/外部同期/電源同期 (60 Hz地域の み : 位相調整VR付き) / VD2同期 (多重VD 同期)

●入出力・機能

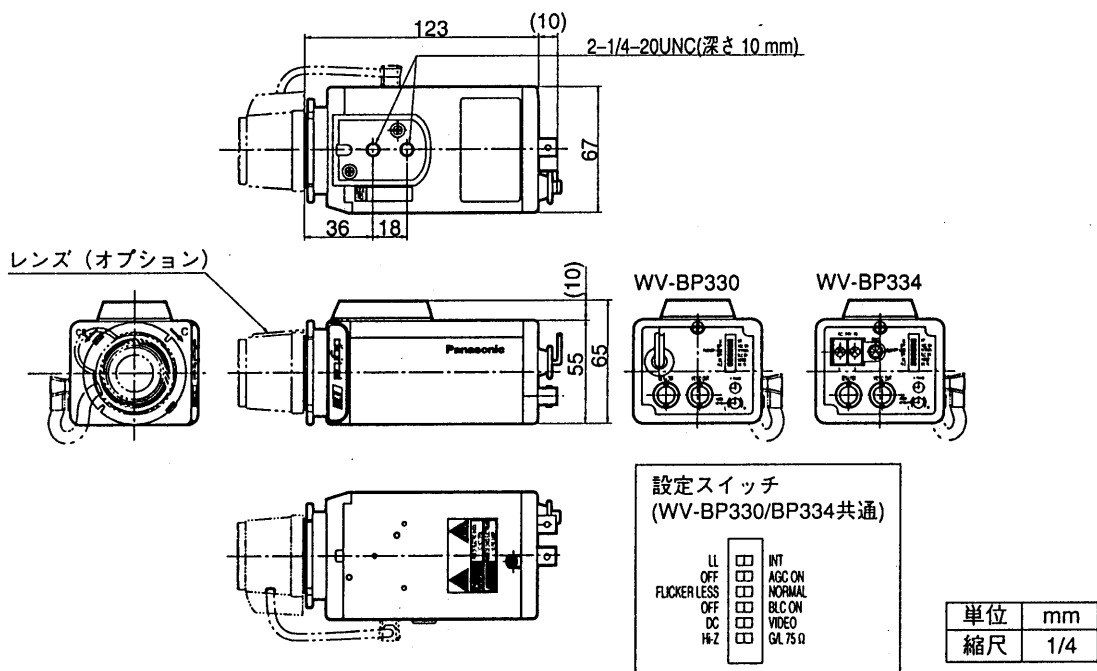
映像出力	VS 1.0 V[p-p]/75Ωコンポジット信号 (BNCコネクター)
最低照度	0.08 lx (F1.4)
S / N	50 dB (AGC OFFにて測定)
解像度	水平 570本 (中心部にて) 垂直 350本 (中心部にて)
AGC	ON (約18 dB) / OFF
レンズマウント	Cマウント / CSマウント
ALC駆動	自動絞りガルバノレンズ (DC) / サーボ レンズ (VIDEO)
スイッチ機能	同期切り替え, AGC切り替え, フリッカーレス切り替え, BLC切り替え, レンズ切り替え, 外部同期75Ω終端切り替え
調整ボリューム	ビデオレベル調整, 電源同期位相調整

■付属品

ALCコネクター.....	1
ラグ端子 (WV-BP334のみ).....	3

取扱説明書.....	1
保証書.....	1

■外観寸法図



■ブロックダイヤグラム

