

テレビカメラ

WV-BP510

~~WV-BP514~~

■ 概 要

本機は、1/3インチ CCD (Charge Coupled Device) 固体撮像素子と、デジタル信号処理回路を採用した監視用テレビカメラです。

● 高感度

オンチップマイクロレンズ付CCD採用と低ノイズ回路設計により、最低照度 0.08 lx (F1.4) を実現しました。さらに、大口径非球面レンズ (F0.75 別売品) を使用すれば 0.02 lx でも撮像できます。

● 高解像度

有効画素数約38万画素 (水平771×垂直492) 1/3インチ CCDの採用で、水平解像度570本を実現しました。

● 高画質

新デジタル処理回路の開発で、従来の監視カメラでは得られなかった高画質を実現しました。

- ・ 適応型逆光補正方式による良好な逆光補正効果。
- ・ アパーチャ補正のデジタル処理、2H垂直エンハンサで、鮮明な画像。
- ・ 高輝度ニー処理によるダイナミックレンジの向上。

● 多機能

- ・ メモリー使用の多機能化 (感度アップ、上下反転画面)。
 - ・ ダイナミックレンジの拡大。
 - ・ 動き検出によるアラーム出力。
 - ・ マトリクススイッチャー対応、リモートセットアップメニュー。
 - ・ キャラクタージェネレータ機能。
 - ・ 逆光補正機能 (自動設定、マニュアル設定)。
 - ・ 電源同期、外部同期 (VS)、VD2同期 (多重VD同期) が可能です。
 - ・ 電子シャッター機能。
 - ・ 電子ALC (ELC) 機能。
- レンズは、Cマウント、CSマウントいずれもアダプターなしで取付が可能です。

■ 定 格 [] 内はWV-BP514

電 源	: AC 100 V [AC 24 V] 50/60 Hz	電子感度アップ	: OFF, 自動/固定, 2倍, 4倍, 6倍, 10倍, 16倍, 32倍
消 費 電 力	: 3.7 W [3.8 W]	キャラクタージェネレーター	: 16文字表示、数字、アルファベット、記号、カタカナ
撮 像 素 子	: 1/3インチ インターライン転送方式 CCD	外 部 端 子	: BNC映像出力 (VSコンポジット 1 Vp-p/75 Ω)
有 効 画 素 数	: 771 (H) × 492 (V)	ス イ ッ チ 機 能	: レンズ切換、外部同期終端ON/OFF
走 査 面 積	: 4.8 (H) × 3.6 (V) (1/3インチ相当)	セットアップメニュー	: カメラID、ALC/ELC、シャッター スピード、ゲインコントロール、 SENS UP、同期、 ワイドダイナミックレンジ、 モーションディテクター、 アパーチャレベル、ベデスタルレベル、 上下反転画面スイッチ
撮 像 方 式	: インターライン型フィールド 蓄積 2ライン同時読み出し	周 囲 温 度	: -10℃ ~ +50℃
同 期 方 式	: 内部同期/電源同期(位相調整可)/ VD2(多重VD同期)* / VS同期	寸 法	: 67(幅)×65(高さ)×123(奥行) mm (レンズを除く)
走 査 方 式	: 2:1 インターレス	質 量 (重量)	: 約 650 g [約500 g] (レンズを除く)
水平走査周波数	: 15.734 kHz	仕 上 げ	: AV アイボリー色 (マンセル 7.9 Y 6.8 / 0.8 近似色)
垂直走査周波数	: 59.94 Hz		
走 査 線 数	: 525本、60フィールド		
毎 秒 像 数	: 30 枚		
映 像 出 力	: VS 1.0 Vp-p/75 Ωコンポジット信号 (BNC コネクタ)		
解 像 度	: 水平 570本以上 (中心部にて) 垂直 350本以上 (中心部にて)		
S / N	: 46 dB 以上 (AGC OFF)		
レンズマウント	: Cマウント/CSマウント(テレビカメラ用)		
最 低 照 度	: 0.08 lx (F1.4, AGC ON)		
A G C	: ON/OFF (約24 dB)		
A L C 駆 動	: 自動絞りガルバノレンズ (DC)/ サーボレンズ (VIDEO)		
逆 光 補 正	: 自動補正モード/マニュアルモード (48分割マスク設定可)		
電子シャッター	: 1/60 (OFF時), 1/100, 1/250, 1/500, 1/1000, 1/2000, 1/4000, 1/10000		

(注)・レンズは別売品です。

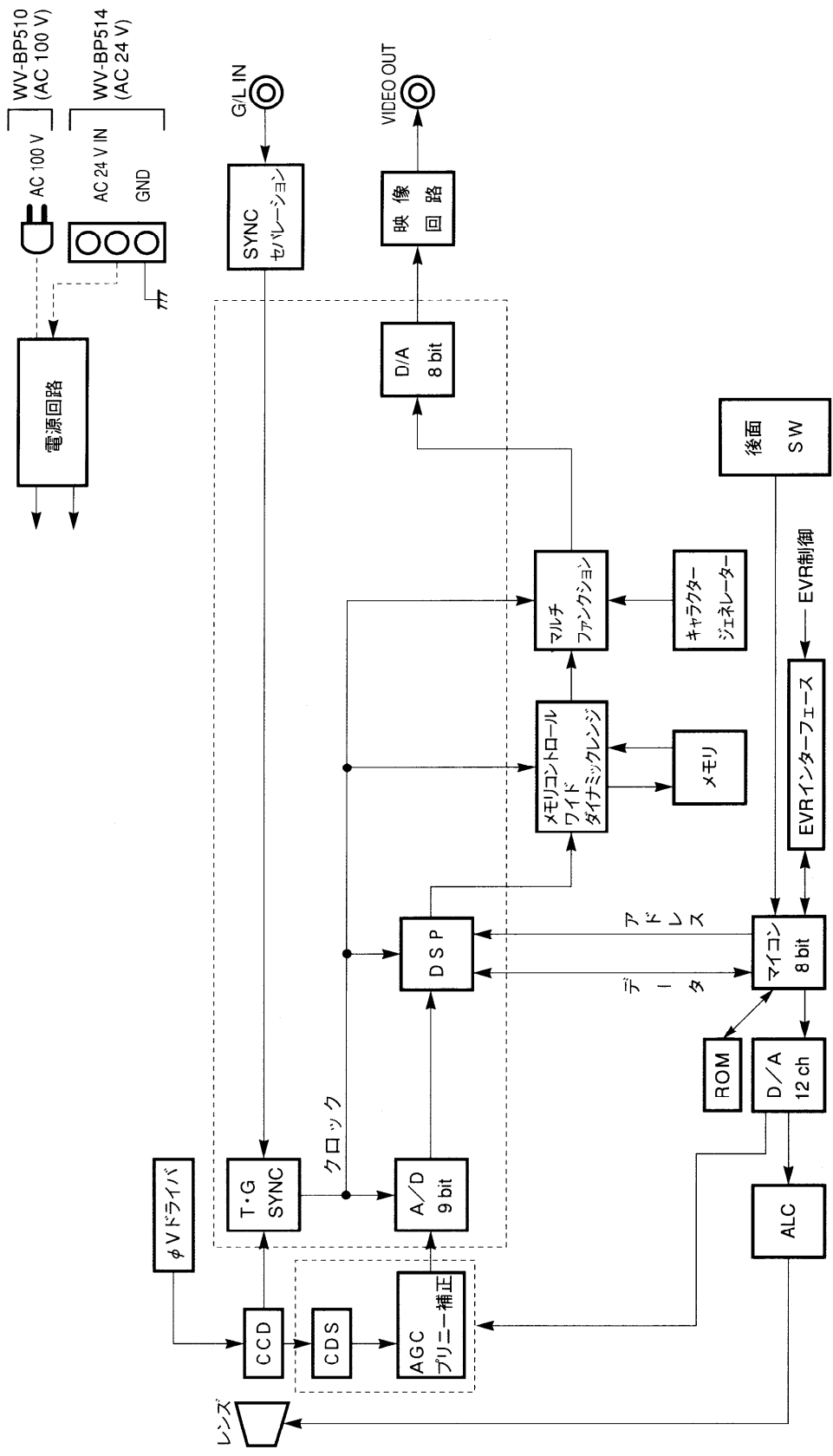
- ・電源同期方式で使用する場合は、電源周波数が60 Hzの地域のみ使用可能です。
50 Hzの地域では使用できません。
- ・※VD2同期は電源同期より優先します。

■ 付属品

BNCプラグ 1
ALCコネクタ 1
ラグ端子 (WV-BP514のみ) 3

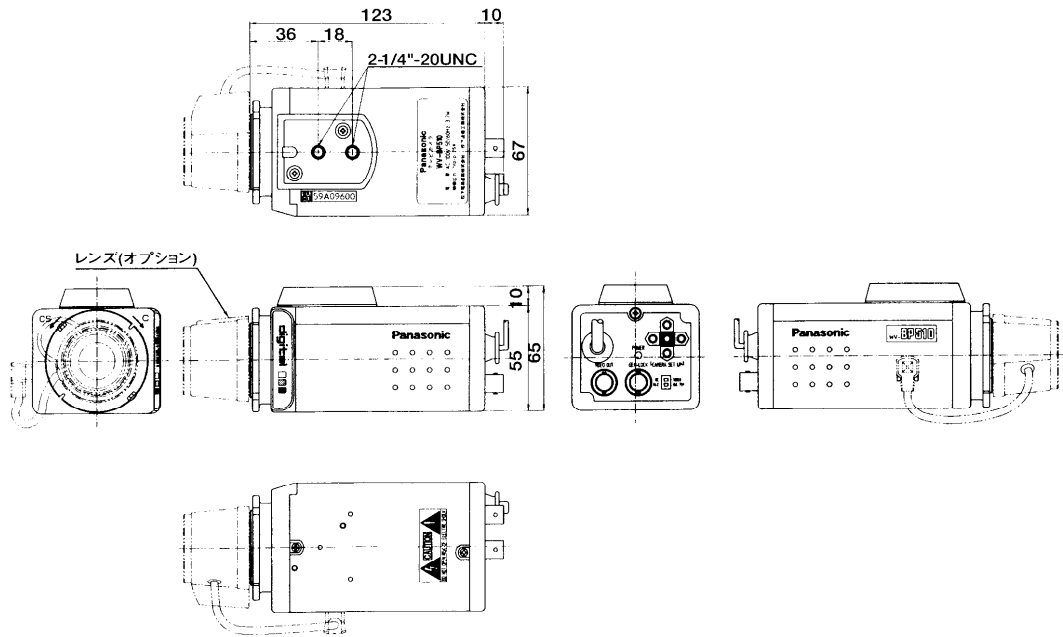
取扱説明書 1
保証書 1

■ ブロックダイヤグラム

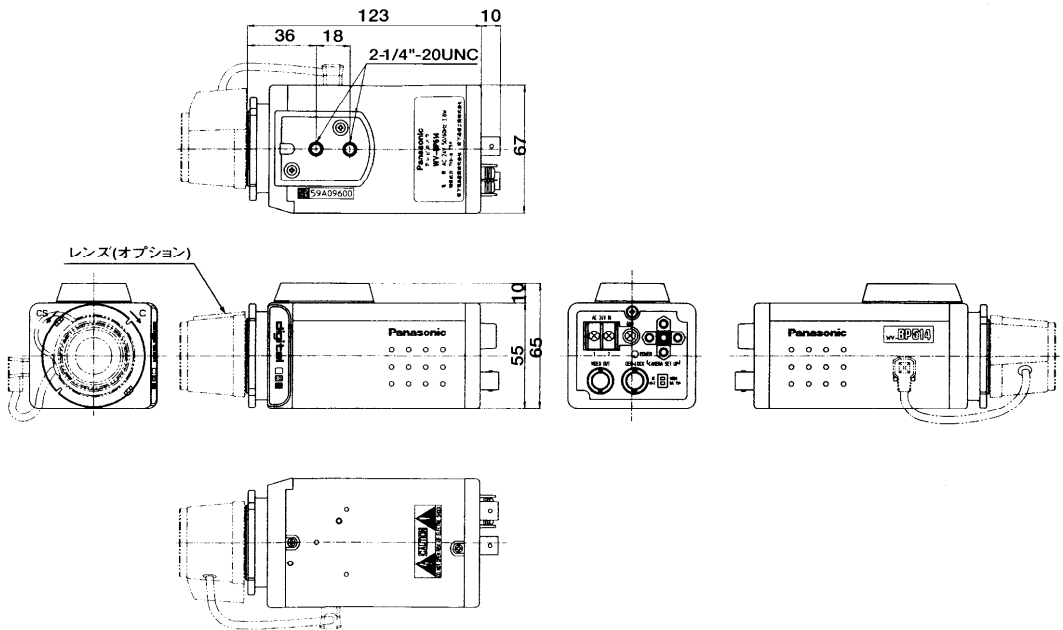


■ 外観寸法図

● WV-BP510



● WV-BP514



単位	mm
縮尺	1/4