

# テレビカメラ WV-BP550/BP554

## ■概要

本機は、ビデオ受像機に接続して使用するテレビカメラです。主な特長は以下のとおりです。

- CCD部および信号処理回路にスーパーダイナミック方式を採用し、従来カメラ比約32倍（当社比）の高ダイナミックレンジを実現しました。照度差の大きな被写体も鮮明に撮影できます。
- 38万画素 1/3型 CCDの採用により、高解像度を実現しました。
- 低ノイズ回路設計により、最低照度0.08 lx(F1.4)を実現しました。大口径非球面レンズ(F0.75)を使用すれば、0.02 lxでも撮影可能です。
- 監視エリア内で、侵入者などの動きを感知して、アラーム信号を発報するモーションディテクター機能を搭載しています。

注：モーションディテクター機能は多元コントロール監視システム接続時に有効です。この機能は盗難、火災などを防止するための専用装置ではありません。万一発生した事故や損害に対する責任は一切、負いかねます。

## ■定格

電源 WV-BP550：AC 100 V 50/60 Hz 4.9 W  
WV-BP554：AC 24 V 50/60 Hz 5.1 W  
または DC 12 V 440 mA

撮像素子：1/3型 インターライン転送方式CCD  
有効画素数：768 (H) × 494 (V)  
走査面積：4.92 mm(H) × 3.70 mm(V)  
走査方式：2:1インターレス  
走査周波数：水平：15.734 kHz 垂直：59.94 Hz  
同期方式：内部同期(INT)、電源同期(LL)、外部同期(VS)、多重VD同期(VD2)

解像度：水平：570本以上(中心部)  
垂直：350本以上(中心部)

最低照度：0.02 lx(F0.75)、0.08 lx (F1.4)  
S / N：50 dB ※AGC OFF時  
Dレンジ：40 dB typ.

映像出力：VS 1.0 V[p-p] / 75 Ω、コンポジット信号、BNCコネクター

外部同期入力：VSコンポジット 1.0 V[p-p] / 75 Ω、BNCコネクター

アラーム出力：オープンコレクタ出力、最大 DC 16 V 100 mA

レンズマウント：C / CSマウント切り替え  
A L C 駆動：DC駆動 / Video Drive駆動切り替え

## 機能

カメラタイトル：最大16文字表示(アルファベット、カタカナ、数字、記号)

光量制御：ALC/ELC  
SUPER-D：ONモード/OFFモード  
電子シャッター：OFF(1/60)、1/100、1/250、1/500、1/1000、1/2000、1/4000、1/10000

A G C：ON/OFF  
電子感度アップ：OFF、X2 AUTO、X4 AUTO、X6 AUTO、X10 AUTO、X16 AUTO、X32 AUTO、X2 FIX、X4 FIX、X6 FIX、X10 FIX、X16 FIX、X32 FIX

同期方法：INT(内部同期)、VD2、VS自動切り替え、位相調整可能  
：LL(電源同期:60Hz地域専用、位相調整可能)

モーションディテクター：ON/OFF  
レンズドライブ：DC / VIDEO

使用温度範囲：-10℃～+50℃

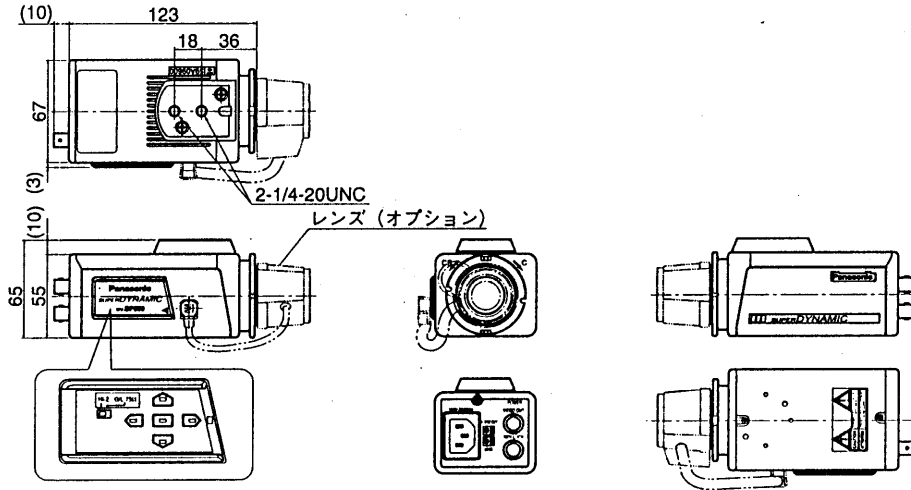
寸法：67(幅) × 65(高さ) × 123(奥行き) mm  
質量：約 410 g(電源コード含まず)  
仕上げ：シルバーメタリック  
(マンセル5Y7.5/1近似色)  
OAアイボリー  
(マンセル8.0Y7.8/0.8近似色)

## ■付属品

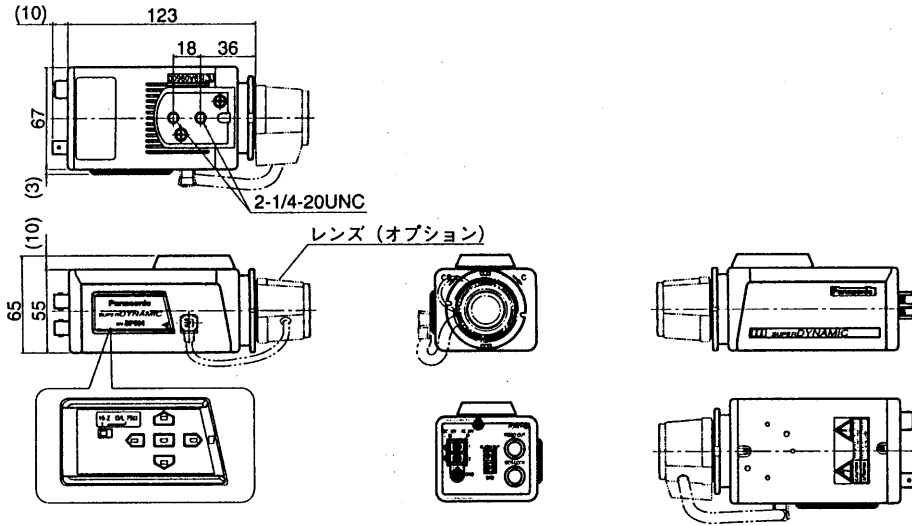
ALCコネクター ..... 1  
電源ケーブル(WV-BP550のみ)..... 1  
取扱説明書 ..... 1  
保証書 ..... 1

## ■外観寸法図

### ● WV-BP550



### ● WV-BP554



単位	mm
縮尺	1/5

## ■ブロックダイアグラム

