

テルック専用

テレビカメラ

WV-BP70

■概要

- 本機は、テルック専用ビデオ受像機およびカメラ駆動ユニットに接続できるテレビカメラです。
- 25万画素(有効画素数)1/3インチCCD(Charge Coupled Device)固体撮像素子採用で、高解像度(水平中心部380本以上)を実現しました。
- テレビカメラとビデオ受像機間のケーブルは同軸ケーブル1本のみで、最大延長距離はWV-BM90使用時は670m(5C-2V使用時)です。
- マイクロホンの内蔵により、カメラ付近の音を聞くことができます。

■構成

テレビカメラ..... | カメラ取付台..... |

■定格

●テレビカメラ

| | |
|--|--|
| 電 源：テルック専用ビデオ受像機より DC電源供給 | 解 像 度：水平：380本以上(中心部にて) 垂直：350本以上(中心部にて) |
| 消 費 電 流：定電流220mA (WV-BM90接続時) | S / N：46dB |
| 撮 像 素 子：1/3インチCCD固体撮像素子 有効画素数512(H)×492(V) | 最 低 照 度：0.15 lx(F1.4)(AGC ON) |
| 撮 像 方 式：インターライン型フィールド蓄積 2ライン同時読み出し | 映 像 出 力：VS 1.0Vp-p/75Ωコンポジット信号 (カメラ駆動ユニット出力にて) |
| 走 査 面 積：4.82mm(H)×3.64mm(V) [1/3インチ相当] | モ ニ タ 出 力：VS 1.15Vp-p/75Ωコンポジット信号 (2.5mmスーパーミニジャック) |
| レンズマウント：CSマウント | ケーブル延長距離：670m(5C-2V使用時)(WV-BM90接続時) |
| 走 査 方 式：EIA 2:1インターレス、 走査線数525本、每秒像数30枚、 60フィールド | 内蔵マイクロホン：無指向性エレクトレットコンデンサ マイクロホン |
| 水平走査周波数：15.734kHz | 音 声：同軸多重FM変調、入/切スイッチ、 レベル調整付 |
| 垂直走査周波数：59.94Hz | A G C：約+17dB |
| 同期方式：内部同期 | フリッカレス：入/切(スイッチ切換) |
| ※レンズは別売です。 | 使用温度範囲：-30℃～+50℃ |
| | 寸 法：71(幅)×65(高さ)×125.5(奥行)mm |
| | 質 量(重量)：約460g |
| | 仕 上 げ：AVアイボリー色 (マンセル7.9Y6.8/0.8近似色) |

●カメラ取付台

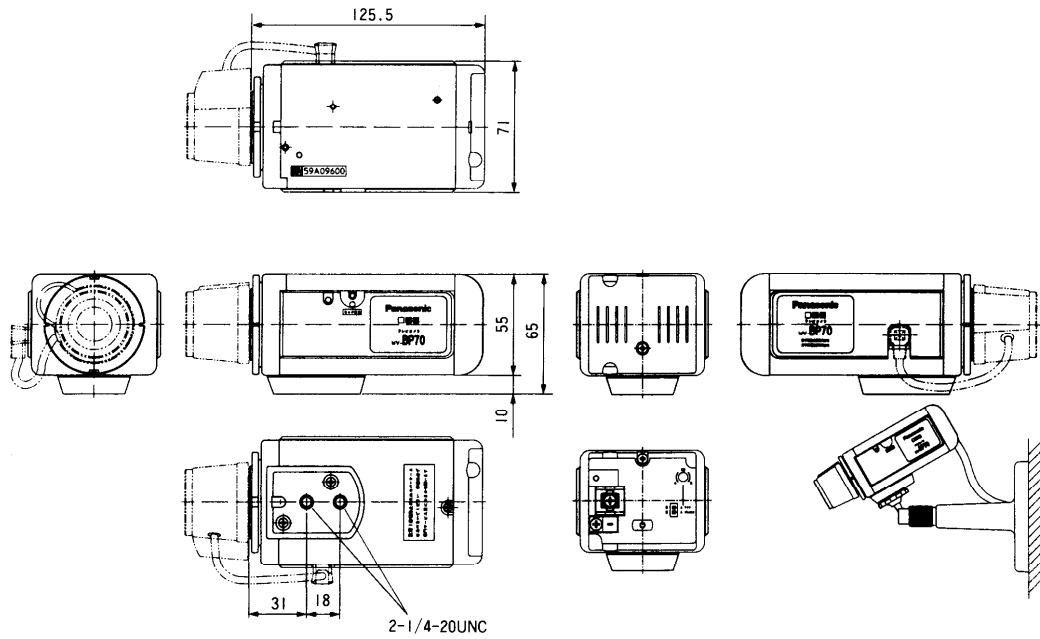
| | |
|-------------------------|--|
| 寸 法：φ120(最大径)×164(高さ)mm | 仕 上 げ：アーム：AVアイボリー色 (マンセル7.9Y6.8/0.8近似色) |
| 質 量(重量)：約150g | 雲 台：アルミ |

■付属品

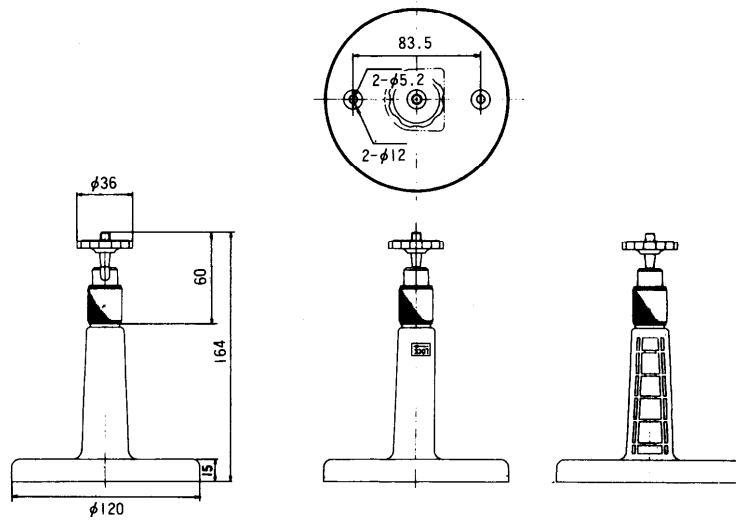
BNCプラグ..... | 保証書..... |
取扱説明書..... |

■ 外観寸法図

● テレビカメラ



● カメラ取付台



| | |
|----|-----|
| 単位 | mm |
| 縮尺 | 1/5 |

■ブロックダイヤグラム

