

キャリングケース WV-CC25

■機器概要

システムカメラWV-3500を収納するキャリングケースです。

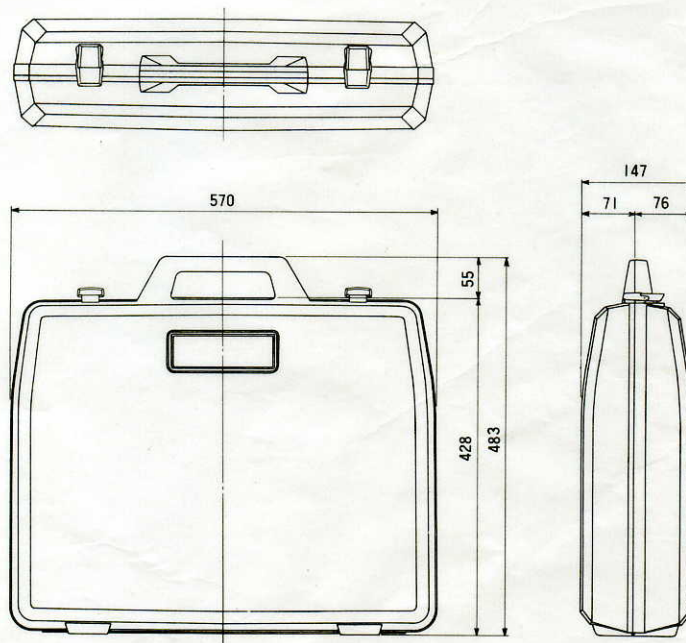
■機器定格

収納可能機器	システムカメラ WV-3500 (カメラヘッド, 1.5インチ電子ビューファインダー, 12倍電動ズームレンズ)	1セット
寸法	570(幅)×483(高さ)×147(奥行)mm	仕上 茶色樹脂製
重量	約3.4kg(キャリングケース本体のみ)	

■付属品

キー(鍵)..... 2 取扱説明書..... 1

■外観寸法図



単位	mm
縮尺	1/10