

キャリングケース WV-CC31

■機器概要

カラーテレビカメラWV-888シリーズ(ENGタイプ)を収納するキャリングケースです。

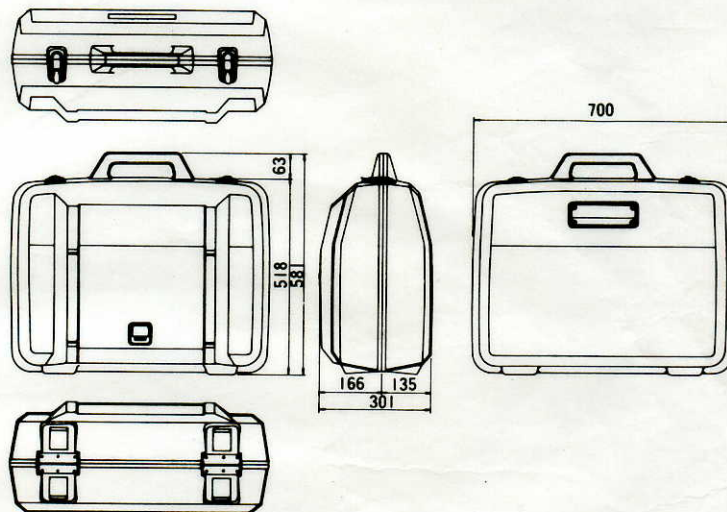
■機器定格

	ENGカメラ	WV-888 (カメラヘッド、1.5インチ電子ビューファインダ、 または WV-888X (1.4倍パワースームレンズ(WV-888の場合のみ) 三脚取付台)	1セット
収納可能機器		1.4倍パワースームレンズ A14×10BRM14 (WV-888Xの場合のみ) エレクトレットコンデンサマイクロホン WV-MC31 ACアダプタ WV-PS30 バッテリーパック WV-PS36 充電器 WV-BC30D VTRケーブル WV-CA32/10、WV-CA32/14 WV-CA32/26	1 1 1 2 1 いずれか 1
寸法	700(幅)×581(高さ)×301(奥行)mm		仕上
重量	約6.6kg(キャリングケース本体のみ)		茶色樹脂製

■付属品

キー(鍵)..... 2 取扱説明書..... 1

■外観寸法図



単位	mm
縮尺	1/20