

固体カラーテレビカメラ WV-CD1

■概要

本機は親指大のカメラヘッド(直径17mm、長さ48mm)と、カメラコントロールユニットを専用のカメラケーブルで接続して使用する内部/外部同期方式の超小型カラーテレビカメラです。

撮像部には250,000画素のCCD(Charge Coupled Device)固体撮像素子を採用し、解像度水平 330本以上、SN比46dBの鮮明で安定した画像が得られます。さらにATW(自動色温度追尾方式)の採用によりホワイトバランスを無調整で良好な色再現が得られます。また、ATW以外にもAWC(1メモリ・オートホワイト回路)とR-Bマニュアル調整ができます。

■構成

カメラヘッド(レンズ付).....WV-CD1U カメラコントロールユニット.....WV-RC1U

■定格

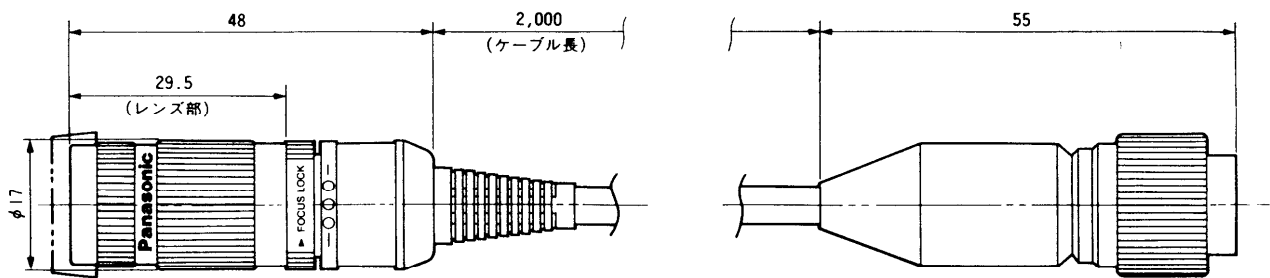
撮像素子	インターライン転送方式 1/2インチ CCD	電 源	DC 12V 460mA	
画素数	約25万画素 510(H)×490(V)	レ ン ズ	F1.6、f=7.5mm、至近距離20mm	
解像度	水平:330本以上	カメラケーブル	2mケーブル付(別売品WV-CA31(8m))	
標準被写体照度	1,400ルクス (F4、3,200°K)	延長距離	により10mまで延長可能)	
最低照度	15ルクス (F1.6、3,200°K)	使用温度	-10℃～+40℃	
S / N 比	46dB (標準撮影状態 Ych)	外形寸法	カメラヘッド部	直径17mm×48mm
映像出力	VBS 1.0Vp-p 75Ω 不平衡		カメラ制御部	138(幅)×44(高さ)×169(奥行)mm
走査方式	2:1インターレス	重 量	カメラヘッド部	約20g
同期方式	内部同期/外部同期VBS		カメラ制御部	約950g
ホワイトバランス	自動追尾/自動調整切換	仕 上 げ	C C U	黒色半艶焼付塗装
スイッチ機能	オートホワイトセット、ホワイトバランスATW/MANU/ AWC選択、AGC SENS UP/ON/OFF選択		カメラ本体	FRコート黒色焼付塗装
調整機能	サブキャリア位相、水平位相、R.Bゲイン		レンズ部	黒色梨地アルマイト

■付属品

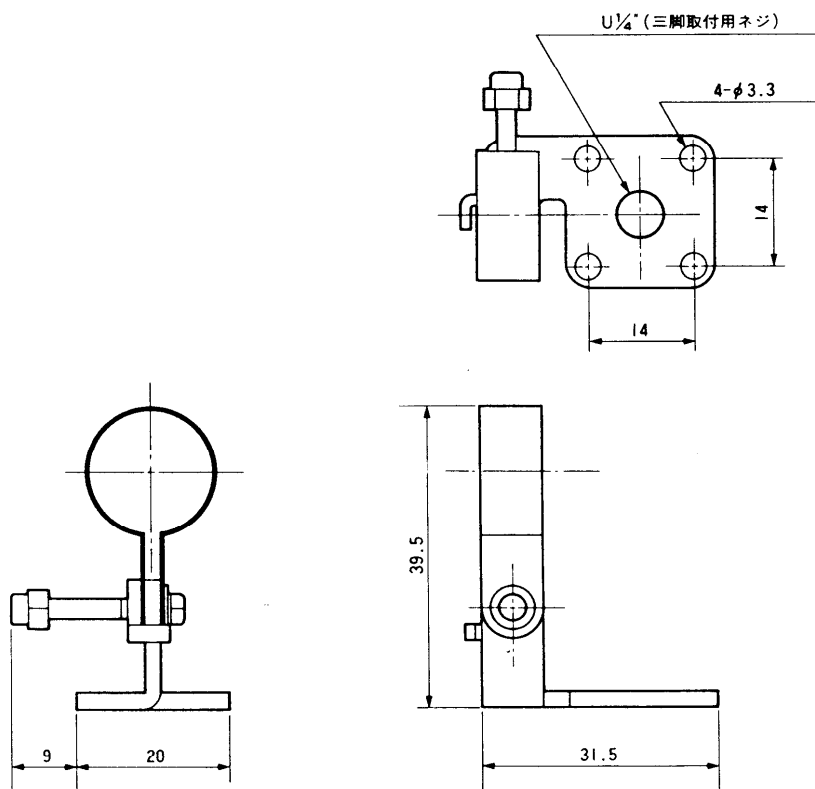
カメラヘッド取付金具..... 1 BNCプラグ..... 1

■外観寸法図

●カメラヘッド

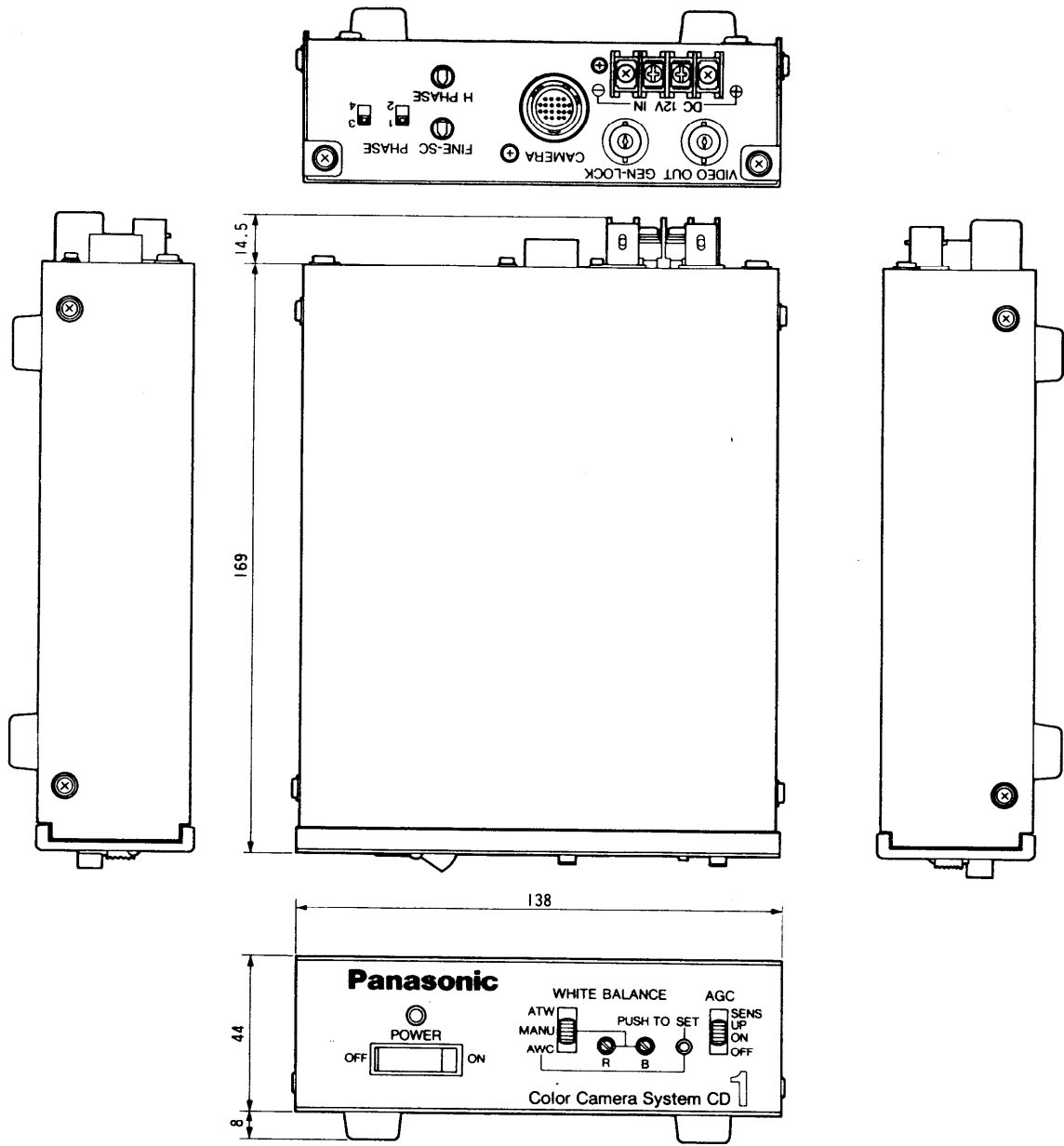


●カメラヘッド取付金具



単位	mm
縮尺	1/1

● カメラコントロールユニット



単位	mm
縮尺	1/2

■ブロックダイアグラム

