

カラーテルック専用 WV-CD110 固体撮像カラーカメラ

■機器概要

本機はカラーテルック専用カラービデオ受像機(WV-CM110)に接続できるカラーテレビカメラです。撮像部にCCD(Charge Coupled Device)固体撮像素子を採用しており、小型・軽量・長寿命設計になっています。また、焼付き・残像・図形ひずみがないなどの特長を持っています。カラーテレビカメラとカラービデオ受像機間のケーブルは同軸ケーブル1本のみで、しかも最大延長距離は500m(5C-2V使用時)です。

■機器構成

カラーテレビカメラ…………… 1 カメラ取付台…………… 1

■機器定格

●カラーテレビカメラ

電 源	専用カラービデオ受像機(WV-CM110)	S / N 比	46dB以上
	よりDC電源供給	ホワイトバランス	自動追尾/自動調整方式(スイッチ切換)
消費電流	約300mA	感 度 切 換	高(+6dB)/標準(スイッチ切換)
撮 像 素 子	インターライン転送方式CCD (カラーフィルター付)画素数490(V)×382(H)	最 低 照 度	10 lux(F1.4, 感度切換:高)
		標準被写体照度	350 lux(F2.8)
走査面積	4.32mm(V)×5.78mm(H)	映 像 出 力	V S 1.0V p-p, 75Ω
レンズマウント	特殊マウント	レ ン ズ 切 換	専用/オプション(スイッチ切換)
		ケーブル延長距離	500m(5C-2V使用時)
カラー化方式	単板色差順次方式	周 圍 温 度	-10℃～+40℃
走査方式	2:1インターレス	寸 法	93(幅)×58(高さ)×149(奥行)mm
水平走査周波数	15.734kHz		
垂直走査周波数	59.94Hz	重 量	約400g
同期方式	内部同期		
解 像 度	水平:250本以上(中心部にて)	仕 上	エスカッション:黒色樹脂製 カバー:オフホワイト色樹脂製
	垂直:350本以上(中心部にて)		

※レンズは別売です。

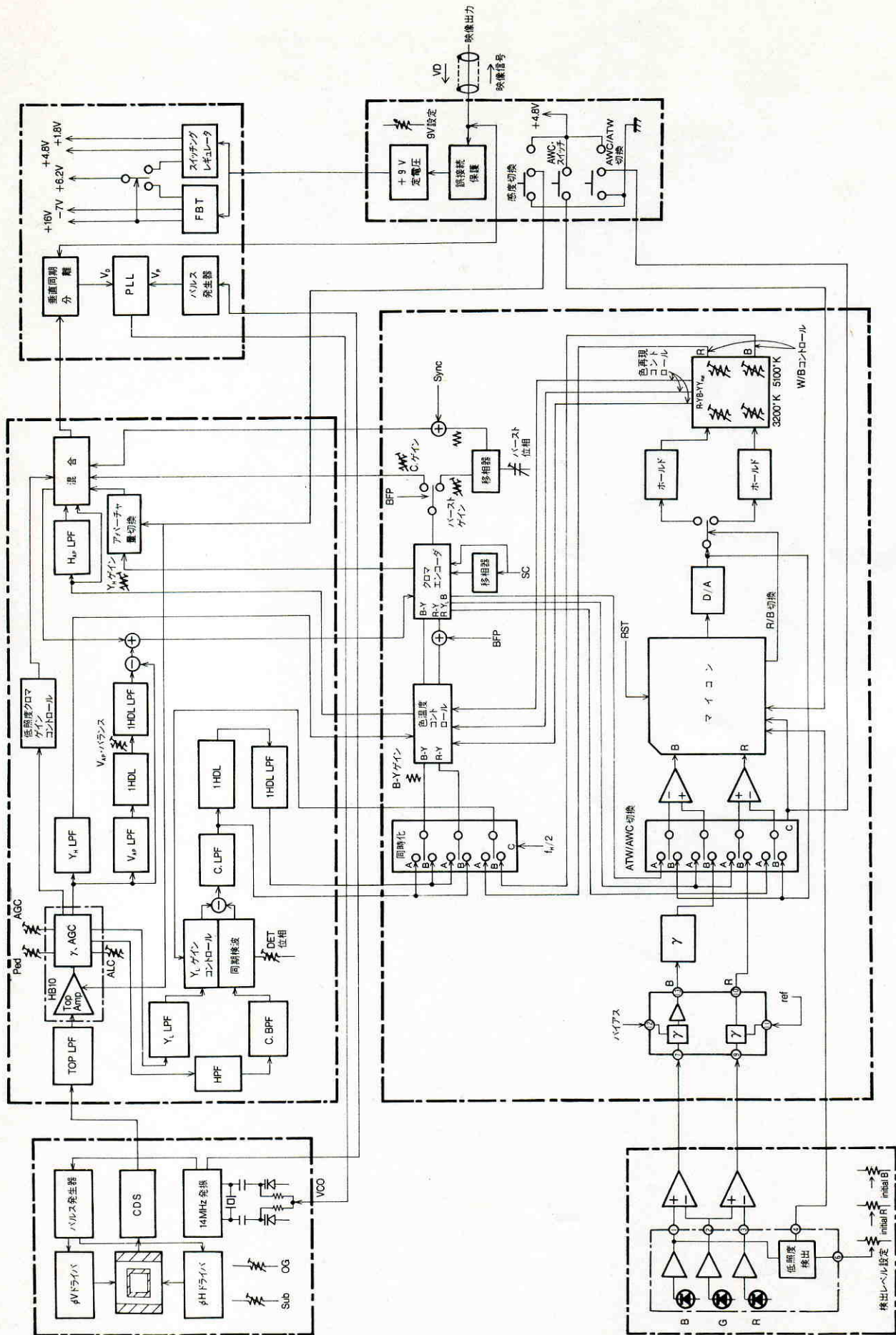
●カメラ取付台

寸 法	φ120(最大径)×164(高さ)mm	仕 上	アーム:オフホワイト色樹脂製 雲台:アルミ
重 量	約150g		

■付属品

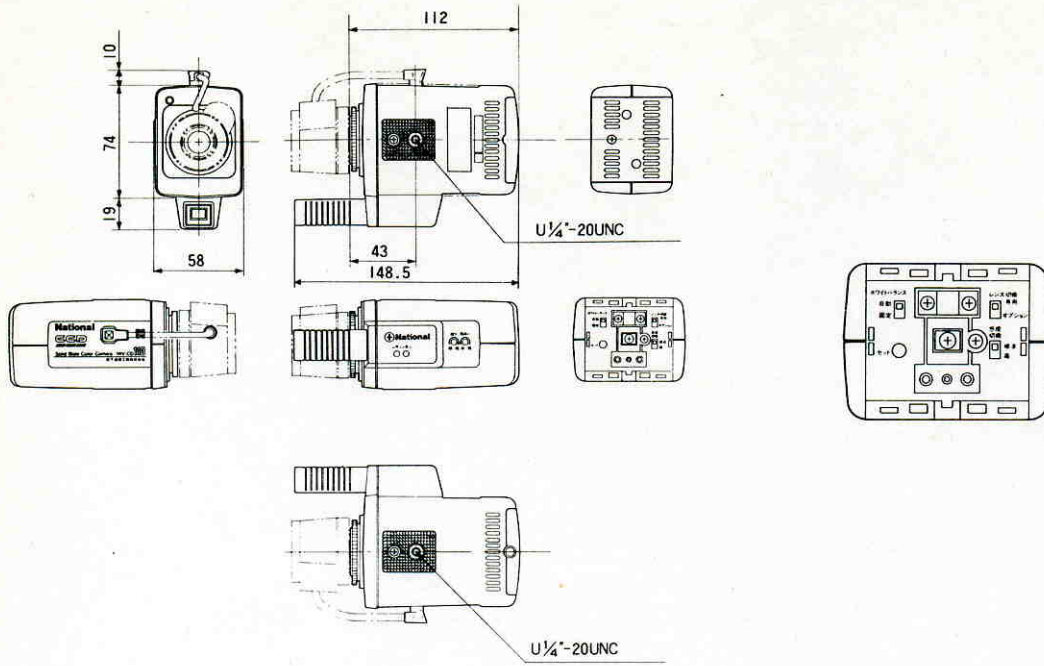
BNCプラグ…………… 1 工事説明書…………… 1
取扱説明書…………… 1 保証書…………… 1

■ ブロックダイアグラム

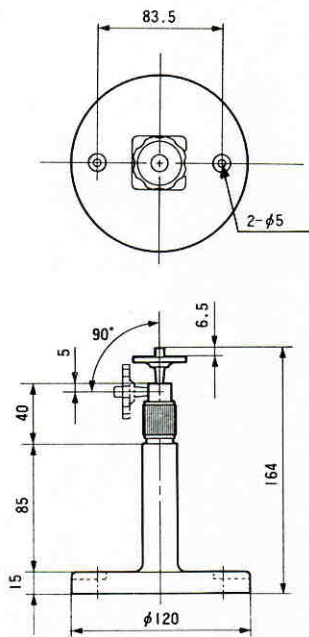


■ 外観寸法図

● カラーテレビカメラ



● カメラ取付台



単位	mm
縮尺	1/5