

固体カラーテレビカメラ WV-CD2

■概要

本機は親指大のカメラヘッド(直径φ20mm、長さ67mm)と、カメラコントロールユニットを専用のカメラケーブルで接続して使用する内部/外部同期方式のALC付超小型カラーテレビカメラです。

撮像部には25万画素のCCD(Charge Coupled Device)固体撮像素子を採用し、解像度水平330本以上、S/N比46dBの鮮明で定安した画像が得られます。さらにATW(自動色温度追尾方式)の採用によりホワイトバランスを無調整で良好な色再現が得られます。また、ATW以外にもAWC(1メモリ・オートホワイト回路)とR-Bマニュアル調整ができます。

■構成

カメラヘッド(レンズ付)……………WV-CD2U カメラコントロールユニット……………WV-RC2U

■定格

電源	DC 12V 490mA	レ ン ズ	至近距離	70mm	
撮像素子	インターライン転送方式 1/2インチ CCD		フランジバック	0.82mm	
画素数	約25万画素 510(H)×490(V)		自動絞り範囲	1:1,100	
解像度	水平:330本以上		焦点調整	前玉繰出し式	
標準被写体照度	1,400Lux(F4,3,200°K)			回転角178°	
最低照度	19Lux (F1.8、3,200°K)			回転トルク40g・cm~150g・cm	
S / N	46dB (標準撮影状態 Ych)		カメラケーブル 延長距離	2mケーブル付(別売品WV-CA31A(8m) により10mまで延長可能)	
映像出力	VBS 1.0Vp-p 75Ω 不平衡		使用温度	-10℃~+40℃	
走査方式	2:1インターレス		外形寸法	カメラヘッド部	直径φ20mm×67mm
同期方式	内部同期/外部同期VBS			カメラ制御部	138(幅)×44(高さ)×169(奥行)mm
ホワイトバランス	自動追尾/自動調整切換	重量	カメラヘッド部	約40g	
スイッチ機能	オートホワイトセット、ホワイトバランスATW/MANU/ AWC選択、AGC SENS UP/ON/OFF選択		カメラ制御部	約950g	
調整機能	サブキャリア位相、水平位相、R.Bゲイン、 自動絞り	仕 上 げ	C C U : 黒色半艶焼付塗装		
			カメラ本体 : FRコート黒色焼付塗装		
			レンズ部 : 黒色梨地アルマイト		
レ ン ズ	焦点距離	f=7.5mm			
	最大口径比	F=1:1.8			
	イメージサイズ	6.4×4.8mm			
画 角	水平	46°13'			
	垂直	35°30'			

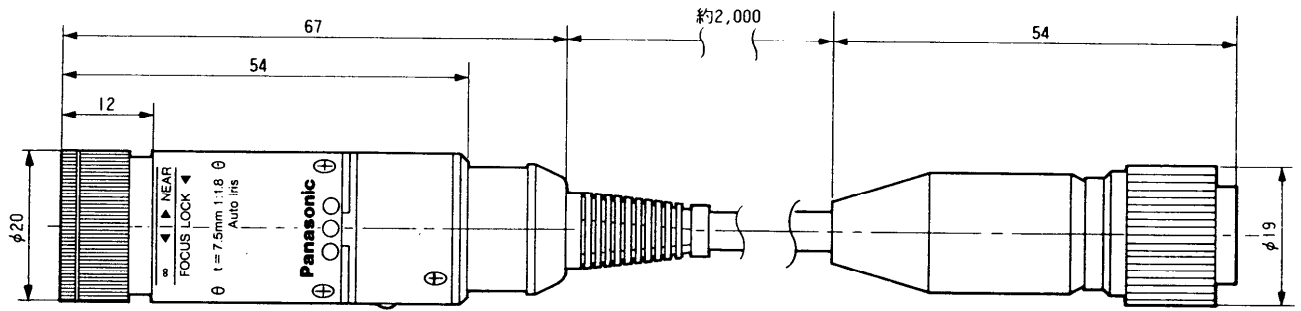
■付属品

カメラヘッド取付金具……………1 BNCコネクタ……………1
取扱説明書……………1 保証書……………1

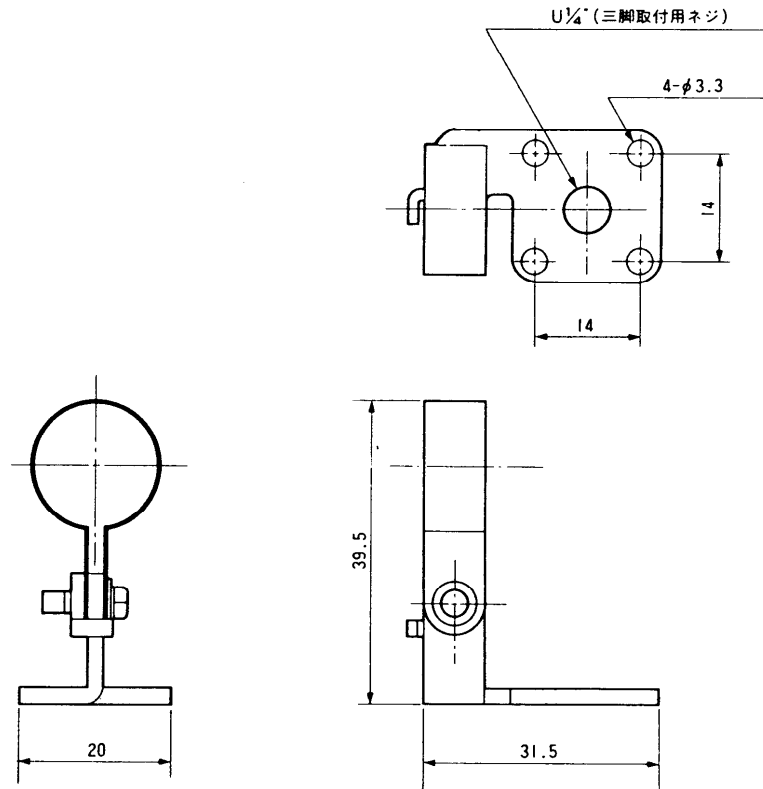
■外観寸法図

●カメラヘッド

●コネクタ部

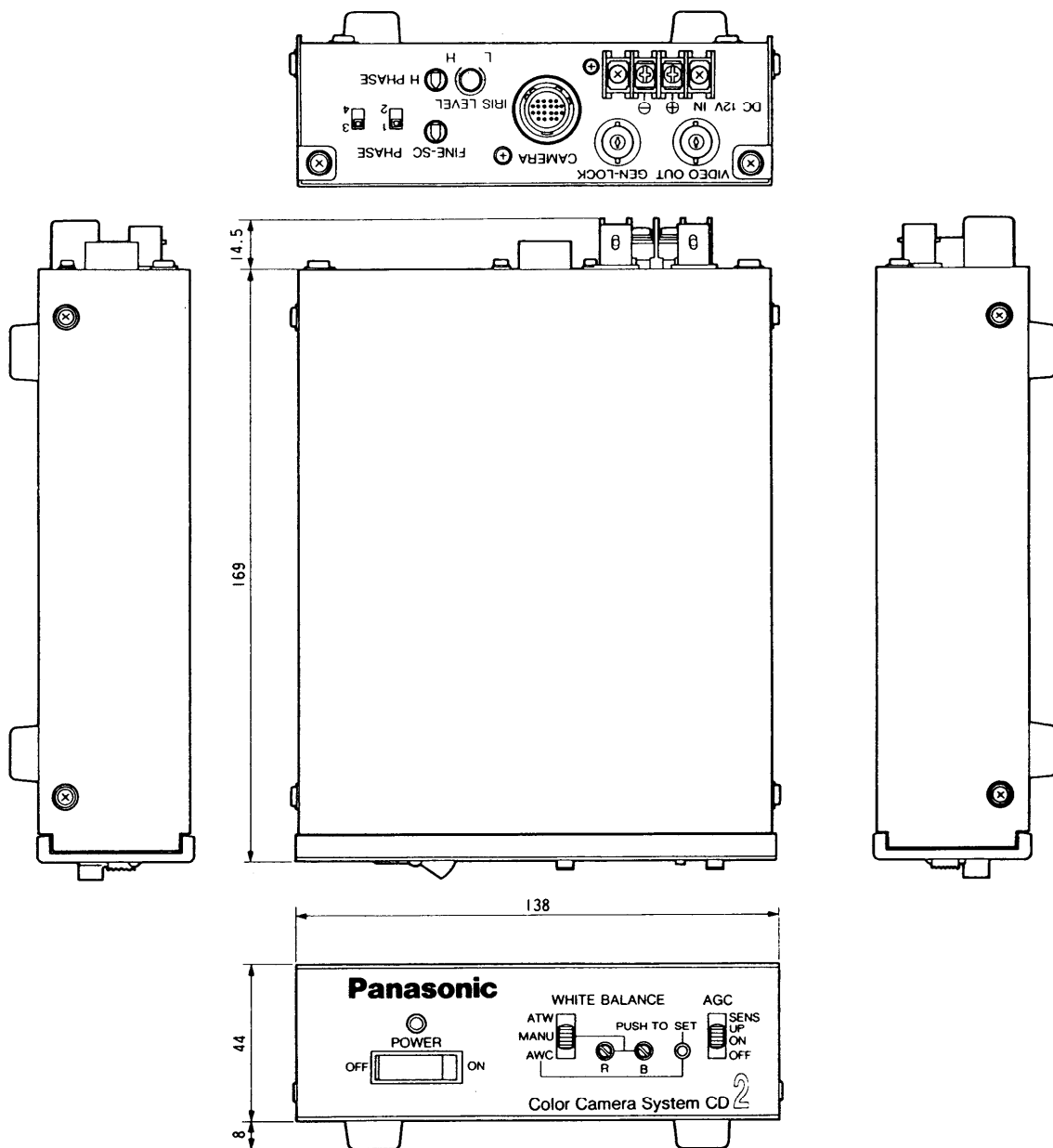


●カメラヘッド取付金具



単位	mm
縮尺	1/1

● カメラコントロールユニット



単位	mm
縮尺	1/2

■ブロックダイアグラム

