

■ 機器概要

本機は撮像部にCCD(Charge Coupled Device)固体撮像素子を採用した小型・軽量・長寿命の高性能小型テレビカメラです。

このCCD撮像素子は約250,000画素(水平510×垂直492)を有し、解像度水平380本、垂直350本の鮮明で安定した画像が得られます。

さらに、画質・感度・ダイナミックレンジ・ブルーミング等の点がすぐれており、焼付き・残像・図形歪がないことなど、撮像管方式にない特長をもっています。

また、カメラ番号表示機能をもっています(番号表示は最大99まで可)。

■ 機器定格

電源	AC100V 50/60Hz	解像度	水平：380本以上(中心部にて) 垂直：350本以上(中心部にて)
消費電力	約6W	感度調整	別売専用EEレンズによる 自動絞り方式(40,000~66,000:1)
撮像素子	インターライン転送方式CCD 画素数 510(H)×492(V)	最低照度	1.5 lux (F1.4赤外カットフィルタ付) 0.7 lux (F1.4赤外カットフィルタ無)
走査面積	6.6mm(V)×8.8mm(H)<2/3インチ相当>	標準被写体照度	50 lux (F1.4)
レンズマウント	Cマウント(テレビカメラ用)	S / N 比	46dB(AGC OFF)
同期方式	電源同期/内部同期/外部同期	スイッチ機能	電源同期/内部、外部同期切換、 カメラON/OFF
走査方式	2:1インターレス	周囲温度	-10℃~+50℃
水平走査周波数	15.734kHz	寸法	70(幅)×70.5(高さ)×160.5(奥行)mm (レンズを除く)
垂直走査周波数	59.9Hz		
映像出力	VS:1.0V _{p-p} /75Ω コンポジット信号 (BNC接栓)	重量	約900g(レンズを除く)
外部同期入力 (HD/VS,VD)	VS:1.0V _{p-p} /75Ω コンポジット信号(BNC接栓) HD,VD:4.0V _{p-p} /75Ω 負極性(BNC接栓) <VS端子とHD端子は共用しています>	仕上	ライトブラウンメタリック塗装

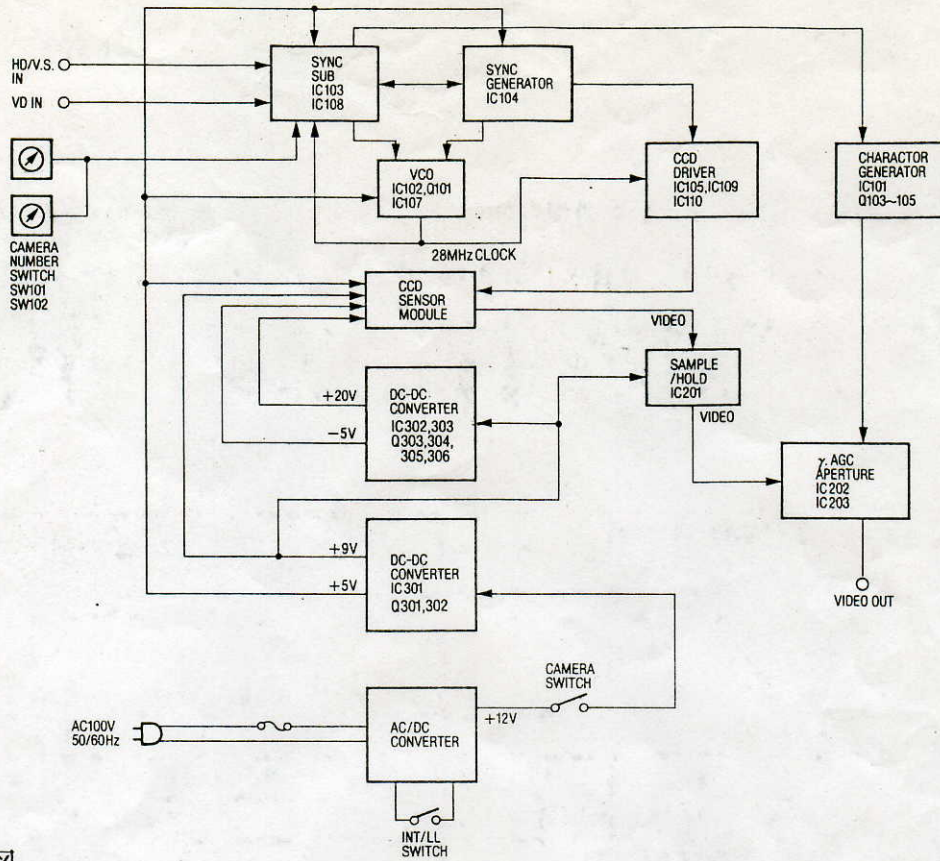
※レンズは別売品です。

(注)電源同期方式で使用する場合は電源周波数が60Hzの地域のみ使用可能です。50Hzの地域では使用できません。

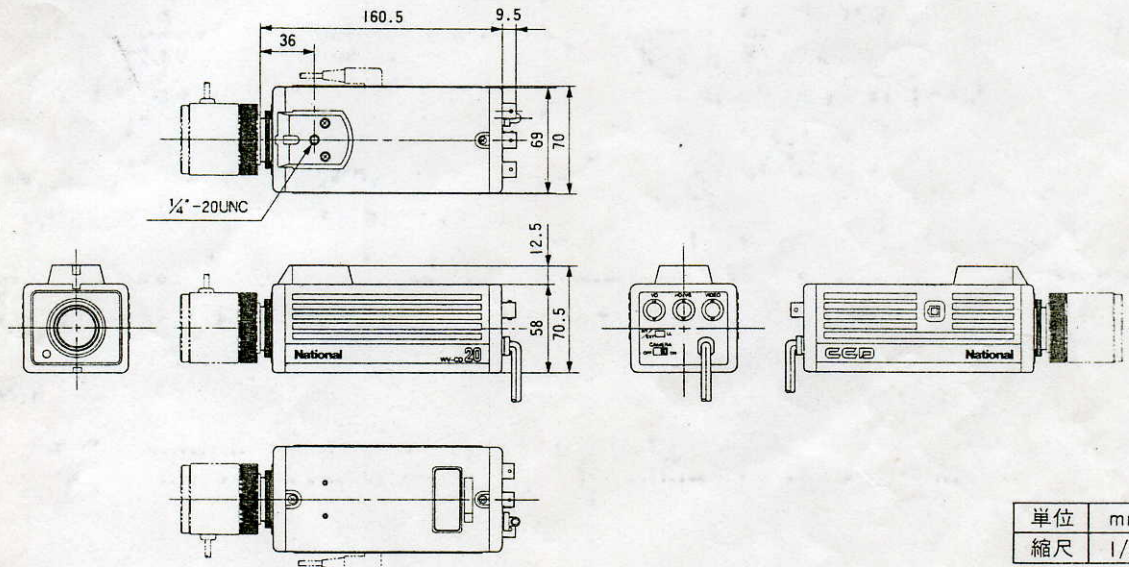
● 付属品

BNCプラグ.....	1	取扱説明書.....	1
六角レンチ.....	1	保証書.....	1

■ブロックダイヤグラム



■外観寸法図



■参考図

●分光感度特性(代表的特性)

