

固体撮像テレビカメラ WV-CD50

■機器概要

本機は撮像部にCCD(Charge Coupled Device)固体撮像素子を採用した小型・軽量・長寿命の高性能小型テレビカメラです。
このCCD撮像素子は約250,000画素(水平510×垂直492)を有し、解像度水平380本、垂直350本の鮮明で安定した画像が得られます。
さらに、画質・感度・ダイナミックレンジ・ブルーミング等の点がすぐれています。
また、焼付き・残像・図形歪がないことなど、撮像管方式にない特長をもっています。

■機器構成

テレビカメラ(WV-CD51)..... 1 電源ユニット(WV-CD52)..... 1

■機器定格

●テレビカメラ

撮像素子	インターライン転送方式CCD 画素数510(H)×492(V) (但しLOB部分を含む)	解像度	水平：380本以上(中心部にて) 垂直：350本以上(中心部にて)
走査面積	6.6mm(V)×8.8mm(H) < 2.3インチ相当 >	感度調整	別売専用EEレンズによる 自動絞り方式(40,000~66,000:1)
レンズマウント	専用マウント/Cマウント(レンズマウントアダプタによる)		最低照度 5 lux(F1.4, 赤外カットフィルタ付)
同期方式	内部同期/外部同期(HD・VD)	標準被写体照度	100 lux
走査方式	2:1インターレース	S/N比	46dB以上(AGC OFF, APERTURE OFF)
水平走査周波数	15.734KHz	ケーブル延長距離	最大100m(カメラ-電源ユニット間)
垂直走査周波数	59.9Hz	電源	電源ユニットより供給
		周囲温度	-10℃~+50℃
映像出力	VS1.0Vp-p/75Ω コンポジット信号 (BNC接続)	寸法	41(幅)×41(高さ)×55(奥行)mm
		重量	約200g
同期出力	HD, VD, FLD 4.0Vp-p/75Ω(BNC接続)	仕上げ	エスカッション：黒色塗装 カバー：黒色レザートーン塗装

※レンズは別売品です。

●電源ユニット

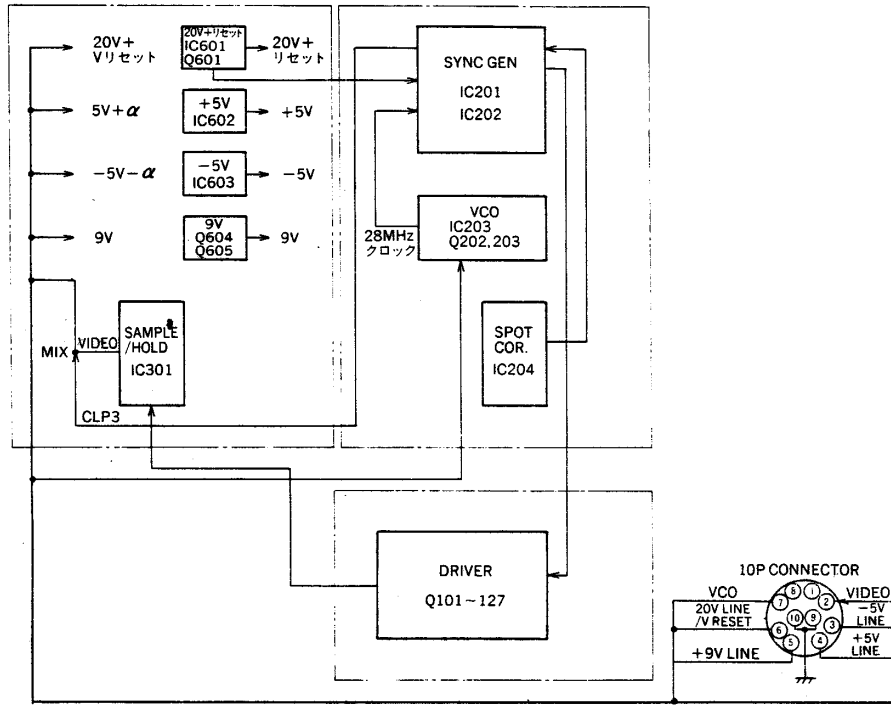
電源	AC100V 50/60Hz	寸法	140(幅)×51(高さ)×129(奥行)mm
消費電力	約9W		
スイッチ機能	AGC ON/OFF, ガンマON/OFF, アパーチャON/OFF	重量	約1.2kg
	周囲温度	-10℃~+50℃	仕上げ

■付属品

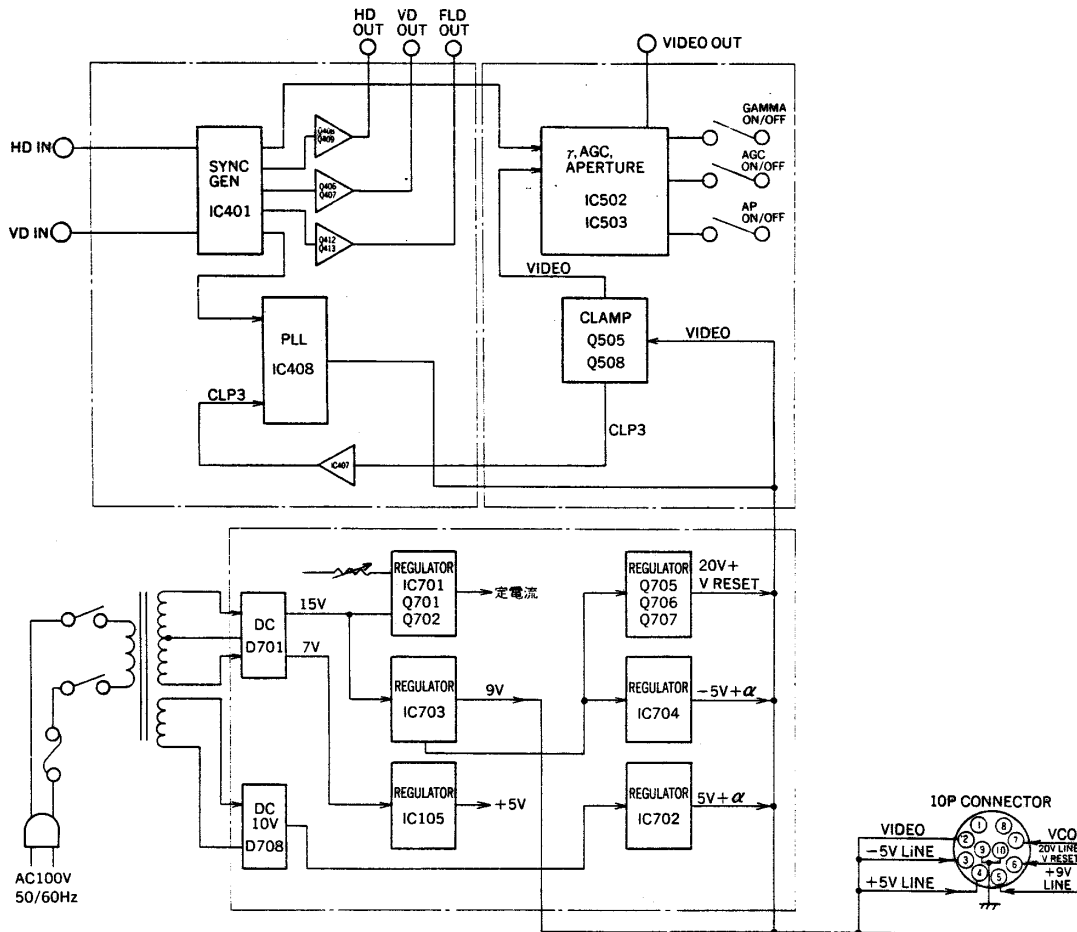
BNCプラグ..... 1	自動絞りレンズコネクタ..... 1
カメラ取付用バンド..... 1式	取扱説明書..... 1
六角レンチ..... 1	保証書..... 1
レンズマウントアダプタ..... 1	

■ブロックダイアグラム

●テレビカメラ

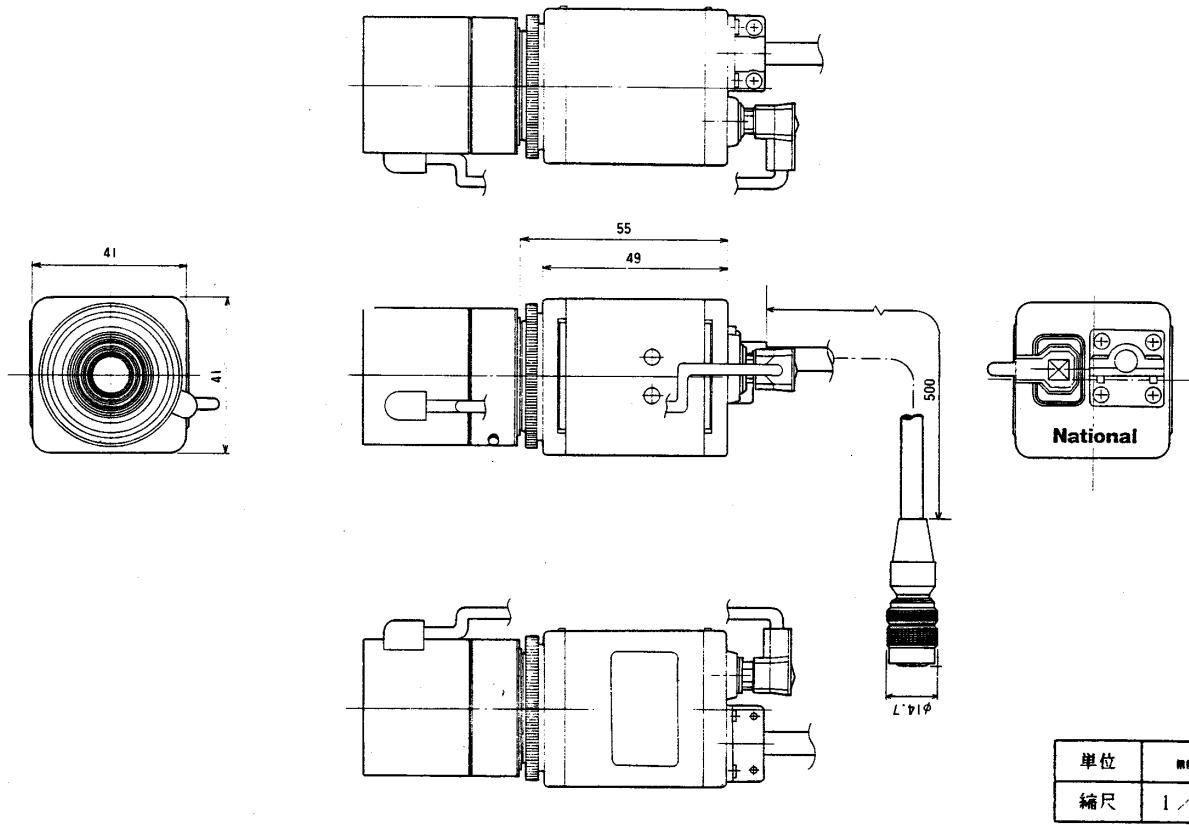


●電源ユニット



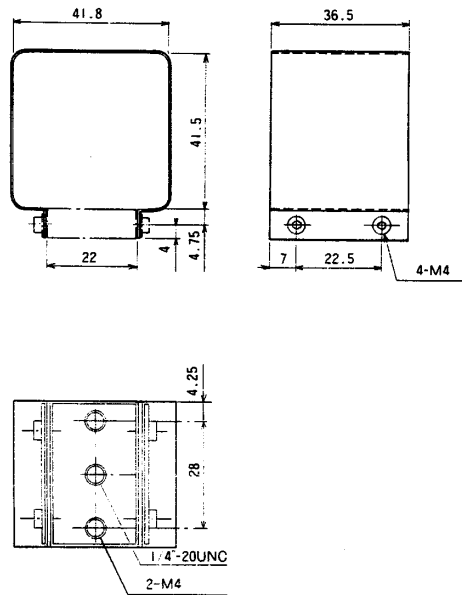
■ 外観寸法図

- テレビカメラ(別売品レンズ取付状態)



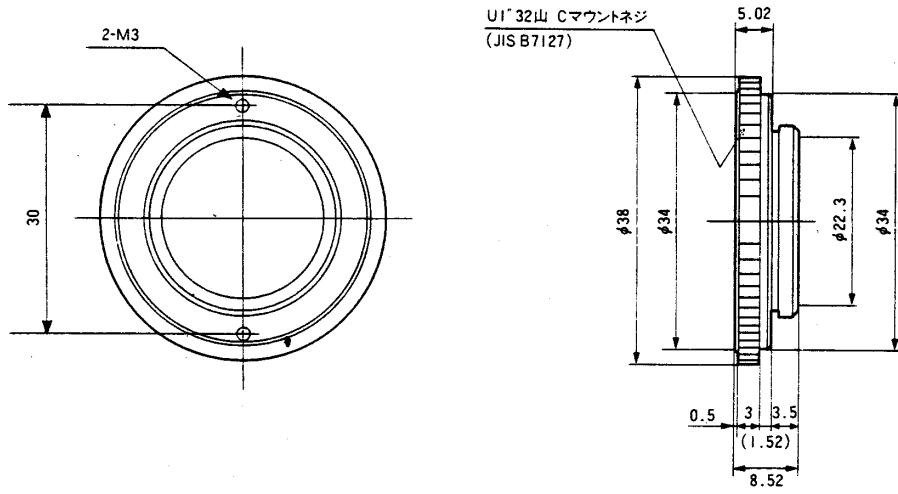
単位	mm
縮尺	1/2

- カメラ取付用バンド



単位	mm
縮尺	1/2

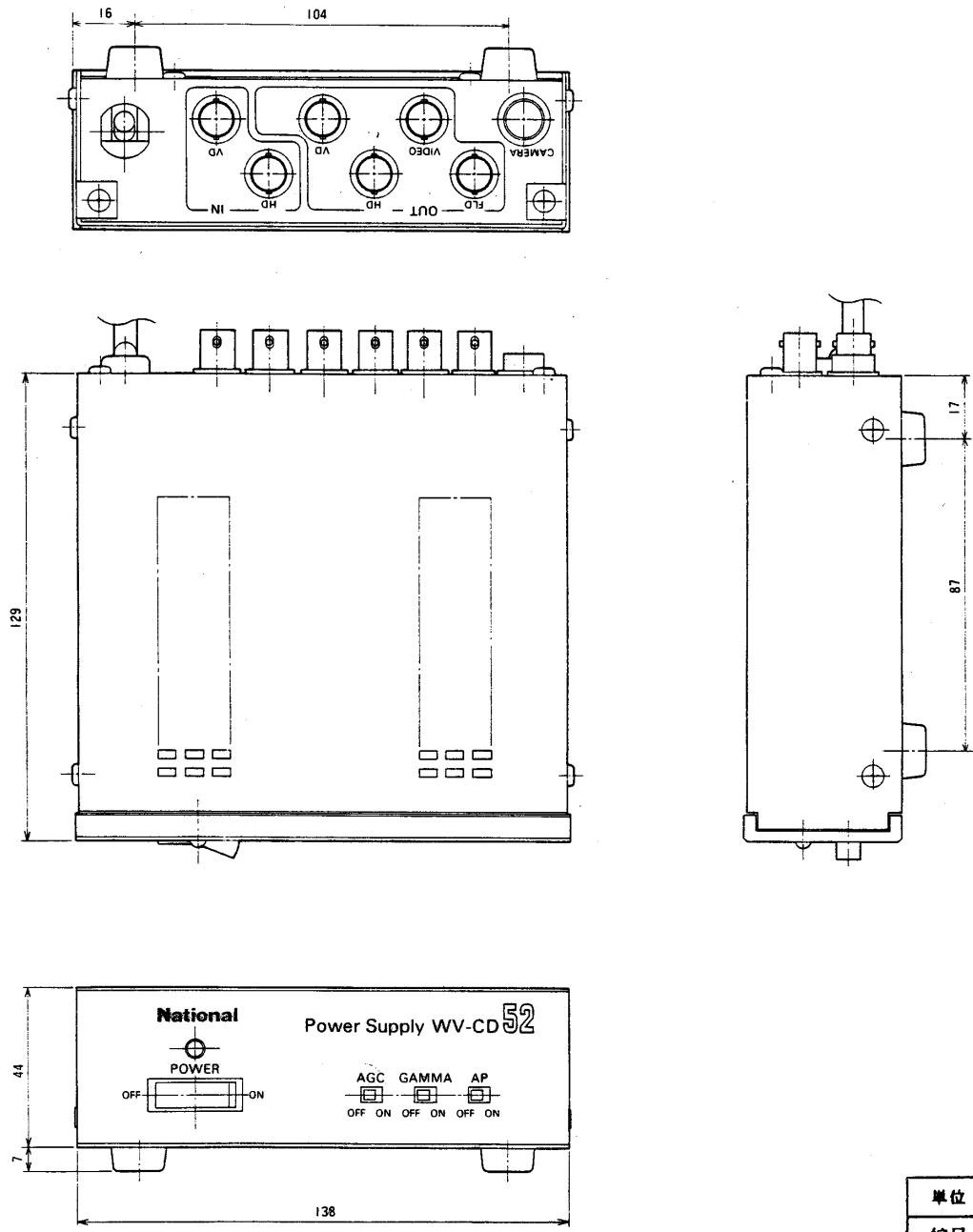
● レンズマウントアダプタ



UI 32山 Cマウントネジ
(JIS B7127)

単位	mm
縮尺	1/1

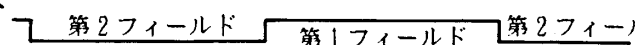
● 電源ユニット

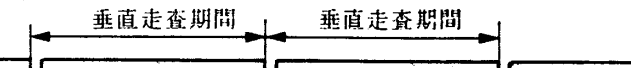


単位	mm
縮尺	1/2

■ 参考図

● 出力波形

フィールド識別出力 

V D出力 

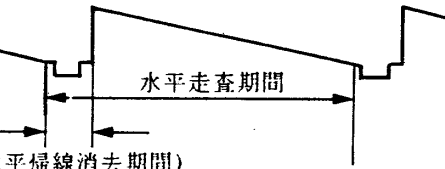
垂直走査期間 = 16.69msec

映像出力 

垂直帰線消去期間 = 1.27msec

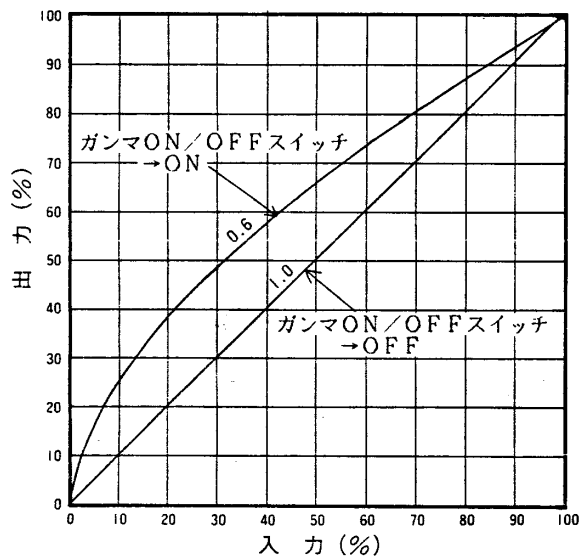
HD出力 

水平走査期間 = 63.6μsec

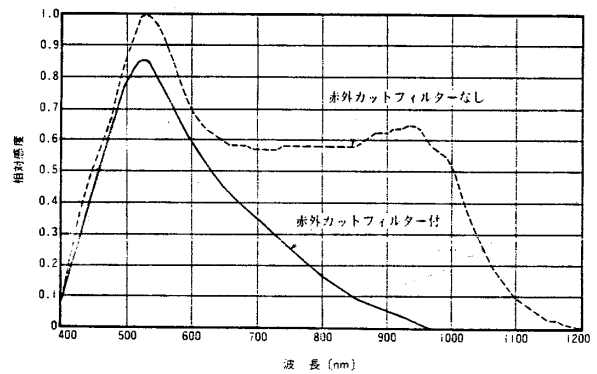
映像出力 

水平帰線消去期間 = 10.76μsec

● ガンマ特性

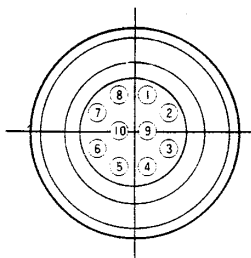


● 分光感度特性(代表的特性)



● 制御用ケーブル

● 10P コネクタ(オス)



● 結線表

ピンNo.	信号	線色	ピンNo.	信号	線色
1	接続せず	—	6	20V+Vリセット	白/黄
2	ビデオ	灰	7	VCO	灰/黒
3	-5Vライン	白	8	接続せず	—
4	+5Vライン	白/黒	9	GND(2ピン)	—
5	+9Vライン	白/赤	10	GND(7ピン)	—