

# 固体撮像カラーテレビカメラ WV-C D500

## ■機器概要

本機はインターライン方式CCD(Charge Coupled Device)固体撮像素子を採用し、新開発の高性能プリズム光学系を使用した色再現に優れた3板式固体撮像カラーテレビカメラです。解像度水平360本(Gch), 垂直350本, S/N比52dBの鮮明で安定した画像が得られます。また、ゲンロック(GEN-LOCK)機能やR.G.B出力を備えており、小形・軽量ですので顕微鏡, 画像処理や監視用に最適なカメラです。

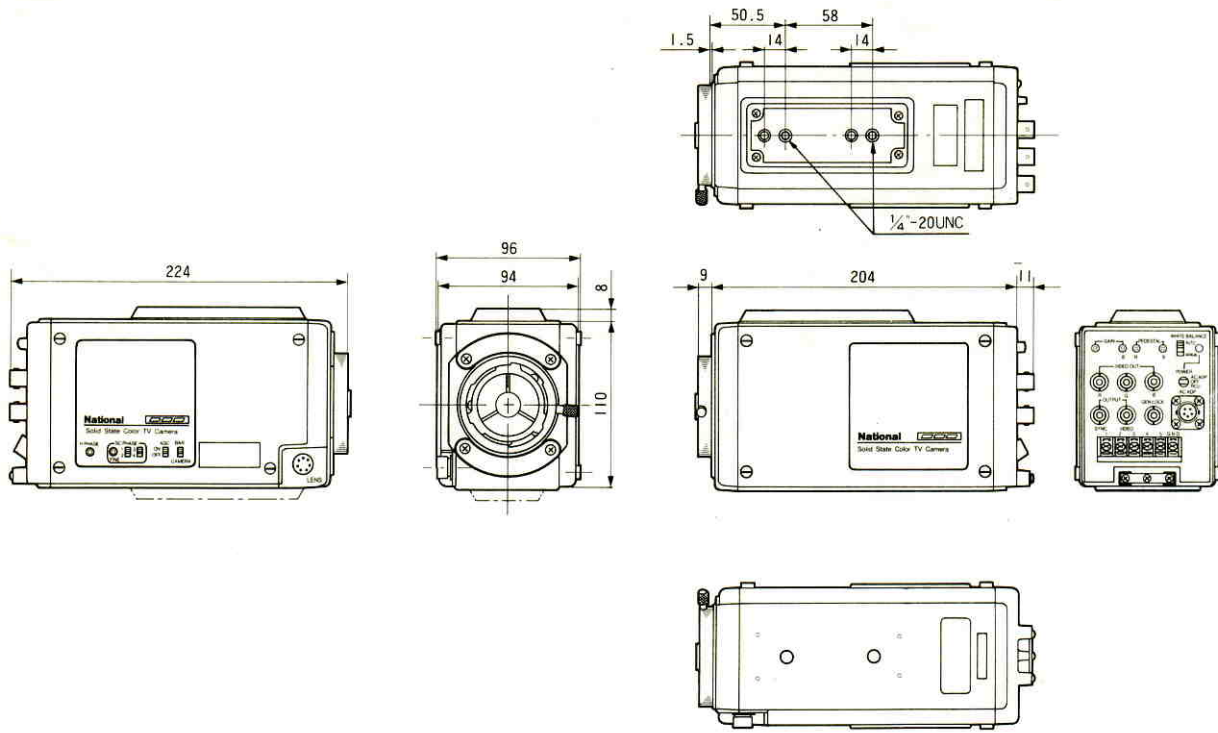
## ■定格

撮像方式	三板式ミドルインデックスプリズム方式	水平解像度	360本以上(Gch)
		垂直解像度	350本以上(中心部にて)
撮像素子	インターライン方式CCD 画素数510(H)×492(V)	レジスト	0.1%:第1領域 (画面の高さの80%を直径とする円内)
		レーション	0.2%:第2領域(画面の高さを直径とする円) 0.3%:第3領域(第2領域の外側)
走査面積	6.6mm(V)×8.8mm(H) (2/3インチ相当)	ホワイトバランス	自動追尾/手動調整方式
走査方式	2:1インターレス	ブラックバランス	手動調整方式
		カラーバー出力	フルカラーバー内蔵
同期方式	内部同期/外部同期:VBSゲンロック (内部/外部同期自動切換方式)	スイッチ機能	電源選択, ホワイトバランス選択, カラーバー/カメラ選択, AGC ON/OFF
サブキャリア位相	360°以上調整可能	調整機能	R,Bゲイン, R,BベDESTAL, 水平位相, サブキャリア位相
水平位相	-0.1μsec~+2.1μsec調整可能		
映像出力	1.0Vp-p NTSCコンポジット/75Ω×1 (BNCコネクタ)	レンズマウント	バヨネットマウント
R.G.B出力	0.7Vp-pノンコンポジット/75Ω×各1 (BNCコネクタ)	電 源	2電源方式:ACアダプタ, RCU
		消費電力	約11W
同期出力 (SYNC OUT)	4.0Vp-p負極性/75Ω×1 (BNCコネクタ)	使用温度範囲	-10℃~+45℃
ゲンロック入力	1.0Vp-p NTSCコンポジット(VBS)または ブラックバースト/75Ω×1(BNCコネクタ)	寸 法	96(幅)×118(高さ)×213(奥行)mm
標準照度	1,400Lux(3,200K, F4.0)	仕 上	前・後面エスカッション:ホワイト色塗装 上・下シャーシ:ライトグレー色塗装 側面カバー:ホワイト色塗装
最低照度	80Lux(F1.6, AGC ON)		
S/N比	52dB以上(1,400Lux, F4.0, AGC OFF, ガンマ・輪郭補正を除く)		

## ■付属品

延長基板..... 1      保証書..... 1  
取扱説明書..... 1

■ 外觀寸法図



單位	mm
縮尺	1/5