

固体撮像テレビカメラ WV-CD80

■機器概要

本機は撮像部にCPD(Charge Priming Device)固体撮像素子を採用した内部同期/外部同期方式の高性能白黒テレビカメラです。電源一体形でしかも小型・軽量・長寿命設計です。このCPD撮像素子は103,000画素(水平404×垂直256)を有し、解像度水平280本の鮮明で安定した画像が得られます。さらに、画質・感度・ダイナミックレンジ・ブルーミング等の点がすぐれています。また、焼付き・残像・図形歪がないことなど、撮像管方式にない特長をもっています。

■機器定格

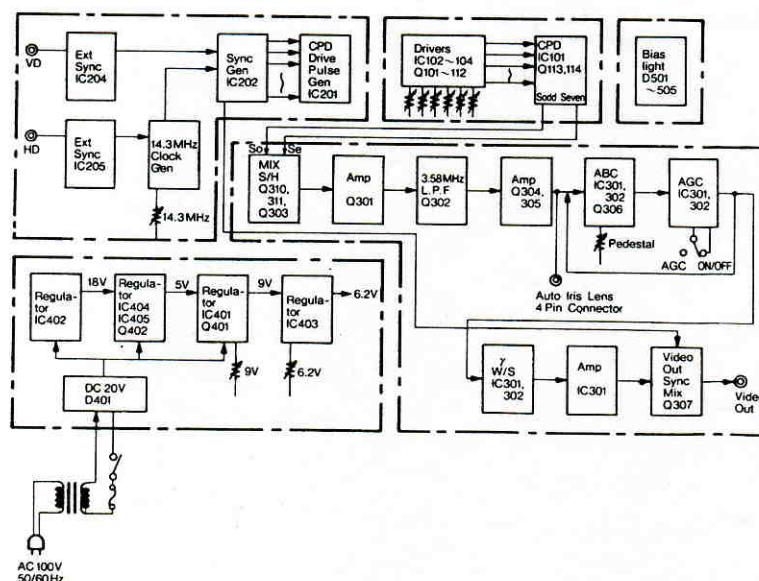
電源	AC100V 50/60Hz	解像度	水平：280本以上 (中心部にて) 垂直：180本以上 (中心部にて)
消費電力	約6W	感度調整	別売専用EEレンズによる 自動絞り方式 (40.000~66.000:1)
撮像素子	呼び水転送方式 CPD MN8201 画素数 404(H)×256(V)	最低照度	5 lux (F1.4 赤外カットフィルタ付)
走査面積	6.6mm(V)×8.8mm(H)(2/3インチ相当)	推奨照度	50 lux (F1.4)
レンズマウント	Cマウント(テレビカメラ用)	S / N 比	50dB(AGC OFF), 43dB(AGC ON)
同期方式	内部同期(RS-170準拠)外部同期自動切換	周囲温度	-10℃~+50℃
走査方式	順次走査	寸法	69(幅)×60(高さ)×197(奥行)mm (レンズを除く)
水平走査周波数	15.75kHz	重量	約1.3kg(レンズを除く)
垂直走査周波数	60Hz	仕上	ライトブラウンメタリック塗装
映像出力	V S1.0Vp-p/75Ω コンポジット信号 (BNC接続)		
外部同期入力 (HD, VD)	インピーダンス：75Ω レベル：3~5V, 負極性 (BNC接続) RS-170相当 (BNC接続)		

※レンズは別売品です。

■付属品

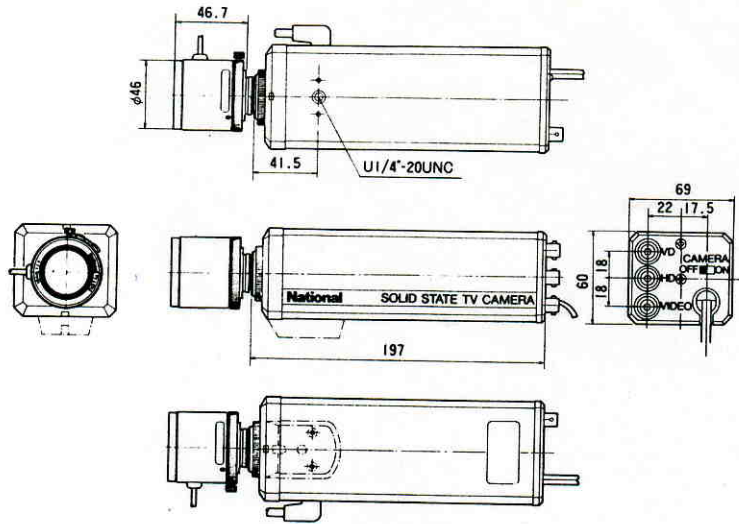
マウントアダプタ.....1	BNCプラグ.....1
マウントアダプタ取付ねじ (M2.6×6).....2	取扱説明書.....1
六角レンチ.....1	保証書.....1

■ブロックダイアグラム



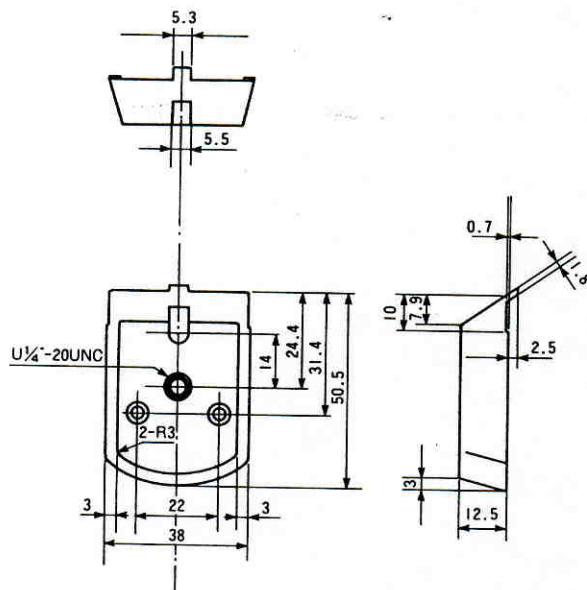
■ 外観寸法図

● テレビカメラ



単位	mm
縮尺	1/5

● マウントアダプタ



単位	mm
縮尺	1/2