

暗視カメラ WV-CD810

■概要

- 本機はCCD (Charge Coupled Device) 固体撮像素子採用の電源/内部/外部同期方式暗視カメラ (屋内用) です。

■特長

- 赤外照明 (LED) を内蔵しておりますので、全くの暗闇 (0 lux) でも鮮明な画像が得られます。
- 赤外照明のため、照明を当てていることを気付かれずに監視することができます。
- 前面の可視光カットフィルタにより、内部のレンズ等が見えないためカメラであることが気付かれません。

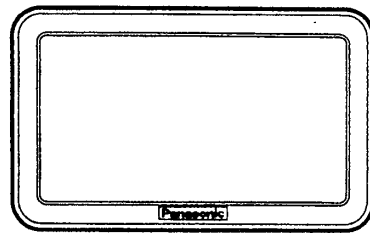
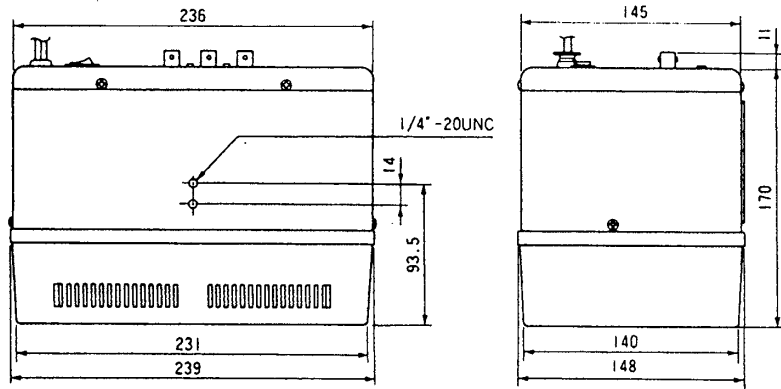
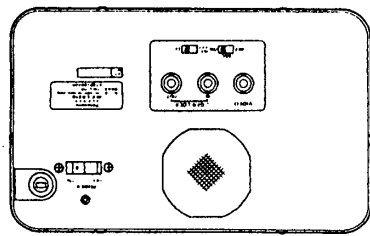
■定格

電 源	: AC100V 50/60Hz	解 像 度	: 水平 350本以上 (中心部にて)
消 費 電 力	: 29W	最 低 照 度	: 0 lux
撮 像 素 子	: インターラン転送方式 CCD	照 明	: 赤外LED内蔵 (波長 950nm)
	画素数 510(H)×492(V)	撮 像 可 能 距 離	: 約10m (0 lux時)
走 査 面 積	: 7.75mmφ (1/2相当)		30 IRE 以上 セットアップ含む
レ ン ズ マ ウ ン ト	: C S マ ウ ン ト	S / N	: 46dB (AGC OFF)
同 期 方 式	: 電源同期/内部同期/外部同期	ス イ ッ チ 機 能	: カメラON/OFF、AGC ON/OFF、 電源同期/内部、外部同期 切換
走 査 方 式	: 2:1インターレス	周 囲 温 度	: -10℃ ~ +50℃
水 平 走 査 周 波 数	: 15.734kHz	寸 法	: 239(幅)×170(奥行)×148(高さ)mm
垂 直 走 査 周 波 数	: 59.9Hz	重 量	: 約3.1kg
映 像 出 力	: 1.0Vp-p/75Ω	仕 上 げ	: ブラウン (レザートーン) マンセル 5Y 5/1 近似色
外 部 同 期 入 力	: VBS 1.0Vp-p/75Ω (GEN-LOCK) (BNCコネクタ)		

■付属品

BNCコネクタ..... |

■ 外観寸法図



単位	mm
縮尺	1/5

■ ブロックダイアグラム

