

# アーキテックカメラ(ドーム型) WV-CF10

~~CF11~~

## ■概要

- カメラを意識させないドーム型デザインで、設置場所を選びません。
- マイクロホンを内蔵していますので、WJ-430 (カラー4画面ユニット) に接続することにより、カメラ周辺の音を聞くことができます。
- カメラの取付はコネクタ式でワンタッチのため、メンテナンスが容易に行えます。
- カラービデオ受像機との接続は同軸ケーブル1本でOK、しかも延長距離は3C-2Vで200m、5C-2Vで500mです。

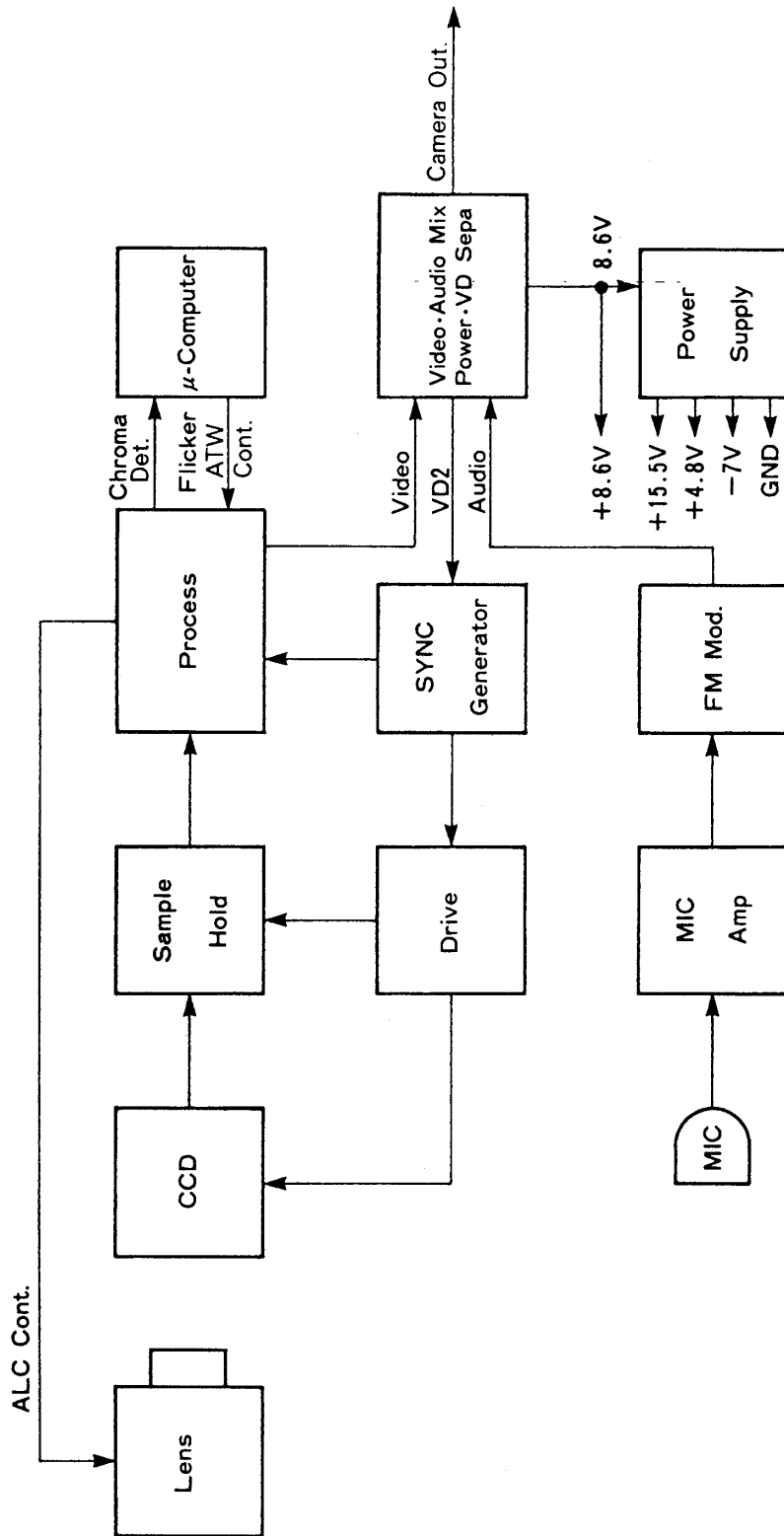
## ■定格

|          |  |  |
|----------|--|--|
| 電        | 源：カラーテック専用カラービデオ受像機よりDC電源供給                    | 組込みレンズ：WV-CF10 3mm F1.4ALC<br>WV-CF11 7.5mm F1.6ALC    |
| 消費電流     | ：約310mA  | 画 角  |
| 撮 像 素 子  | ：インターライン転送方式CCD (カラーフィルタ付)<br>画素数492(V)×512(H) | 水 平：WV-CF10 112°<br>WV-CF11 46°                        |
| 走 査 面 積  | ：4.78mm(V)×6.41mm(H)<br>[1/2インチ相当]             | 垂 直：WV-CF10 88°<br>WV-CF11 35°                         |
| カラー化方式   | ：単板色差順次方式                                      | 最 低 照 度：WV-CF10 11Lux<br>WV-CF11 15Lux<br>(ドームカバー取付状態) |
| 走 査 方 式  | ：2：1インターレス                                     | 推 奨 照 度：WV-CF10 150Lux<br>WV-CF11 200Lux               |
| 水平走査周波数  | ：15.734kHz                                     | 映 像 出 力：V S1.0Vp-p/75Ω                                 |
| 垂直走査周波数  | ：59.94Hz                                       | ケーブル延長距離：500m (5C-2V使用時)                               |
| 同期方式     | ：内部同期  | 周 囲 温 度：-10℃～+50℃                                      |
| 解 像 度    | ：水平：330本以上 (中心部にて)<br>垂直：350本以上 (中心部にて)        | 寸 法：φ120×110 (高さ) mm                                   |
| S N 比    | ：46dB以上 (AGC OFF時)                             | 重 量：約700g  |
| ホワイトバランス | ：TTL自動追尾方式                                     | 仕 上 げ  |
| A G C    | ：常時ON (+12dB)                                  | ドームカバー：透明樹脂 (黒色仕上げ)                                    |
| 内蔵マイクロホン | ：無指向性エレクトレットコンデンサマイク                           | カ バ ー：樹脂 (塗装色マンセル10Y9/1)                               |

## ■付属品

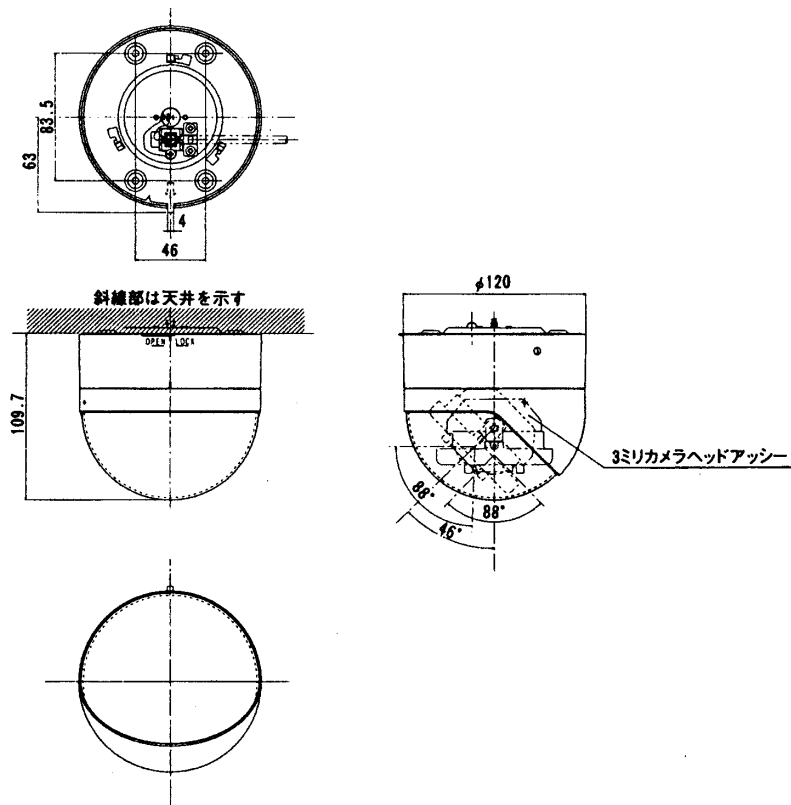
|              |   |             |   |
|--------------|---|-------------|---|
| BNCプラグ ..... | 1 | 取扱説明書 ..... | 1 |
| 天井取付金具 ..... | 1 | 工事説明書 ..... | 1 |
|              |   | 保証書 .....   | 1 |

■ブロックダイアグラム

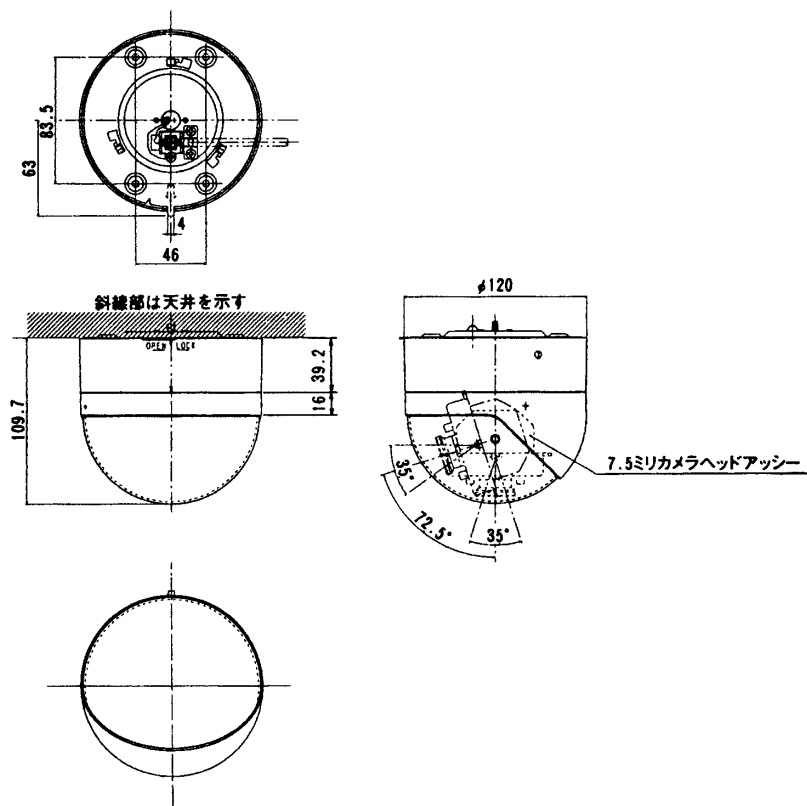


■ 外観寸法図

● WV-CF10



● WV-CF11



|    |     |
|----|-----|
| 単位 | mm  |
| 縮尺 | 1/5 |