

# アーキテックカメラ(ドーム型) WV-CF21

## ■概要

- カメラを意識させないドーム型デザインで、設置場所を選びません。
- マイクロホンを内蔵していますので、音声対応の電源ユニット(WV-CM145、WJ-430A、WV-PS104B、WV-PS11A)別売品を接続することにより、カメラ周辺の音を聞くことができます。
- カメラの取付はコネクタ式でワンタッチのため、メンテナンスが容易に行えます。
- カラービデオ受像機との接続は同軸ケーブル1本でOK、しかも延長距離は3C-2Vで200m、5C-2Vで500mです。
- レンズは広角レンズを使用していますので、広い範囲の撮影が可能です。

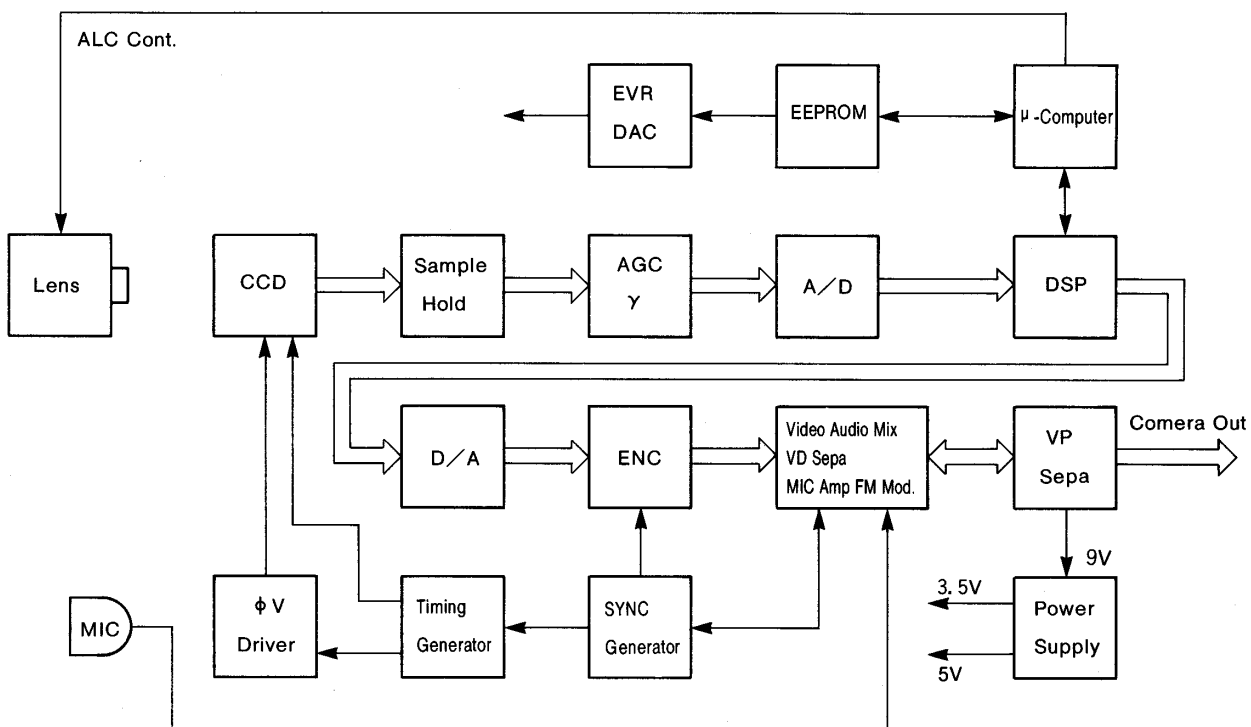
## ■定格

電	源：カラーテック専用カラービデオ受像機よりDC電源供給	画	角
消 費 電	流：約310mA	水	平：111°
撮 像 素	子：インターライン転送方式CCD (カラーフィルタ付) 画素数492(V)×682(H)	垂	直：88°
走 査 面	積：3.64mm(V)×4.82mm(H) [1/3インチ相当]	撮 影 距	離：∞～0.3m
カ ラ ー 化 方 式	：単板色差順次方式	最 低 照	度：20lx(AGC ON時)
走 査 方 式	：2：1インターレス	映 像 出	力：VS1.0Vp-p/75Ω
水 平 走 査 周 波 数	：15.734kHz	A	L
垂 直 走 査 周 波 数	：59.94Hz	C	：高/低(ボリューム)
同 期 方 式	：内部同期	モ ニ タ 出	力：スーパーミニジャック
解 像 度	：水平：430本以上(中心部にて) 垂直：350本以上(中心部にて)	ケ ー ブ ル 延 長 距 離	：500m(5C-2V使用時) 200m(3C-2V使用時)
S / N	：46dB以上(AGC OFF時)	周 囲 温	度：-10℃～+50℃
ホ ワ イ ト バ ラ ン ス	：TTL自動追尾方式	寸	法：φ120×110(高さ)mm
A G C	：ON/OFF(スイッチ切換)	質 量 (重 量)	：約600g
フ リ ッ カ レ ス	：入/切(スイッチ切換)	仕 上 げ	
逆 光 補 正	：入/切(スイッチ切換)	ド ー ム カ バ ー	：半透明樹脂(スモーク)
マ イ ク	：入/切(スイッチ切換)	カ バ ー	：樹脂(OAアイボリー)
輪	郭：強/弱(スイッチ切換)		
内 蔵 マ イ ク ロ ホ ン	：無指向性エレクトレット コンデンサマイクロホン		

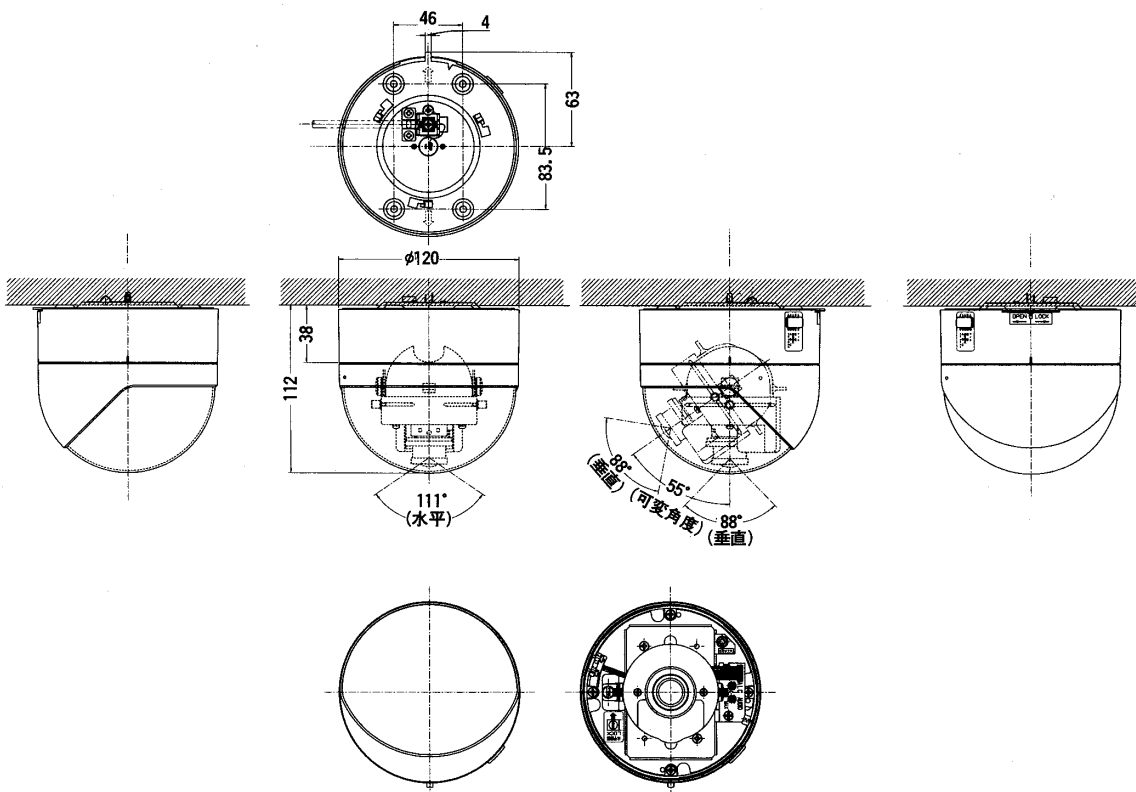
## ■付属品

BNCプラグ	1	ドームカバー固定用ねじ	1
天井取付金具	1	取扱説明書(工事説明付)	1
木ねじ	4	保証書	1
盗難/落下防止キャップ	1		

■ ブロックダイアグラム



■ 外観寸法図



単位	mm
縮尺	1/5