

# アーキテルックカメラ ~~WV-CF22 (コンパクト型)~~

## WV-CF23 (アーム型)

### ■概要

- 威圧感を与えず、インテリアとしてスマートな、カメラらしくないデザインで、設置場所を選びません。
- マイクを内蔵しているため、音声対応の電源ユニット(WV-CM145、WJ-430A、WV-PS104B、WV-PS11A)別売品を接続することにより、カメラ周辺の音を聞くことができます。
- カメラの取付はコネクタ式のためワンタッチで行え、メンテナンスが容易です。
- カラービデオ受像機との接続は同軸ケーブル1本でOK、しかも延長距離は3C-2Vで200m、5C-2Vで500mです。

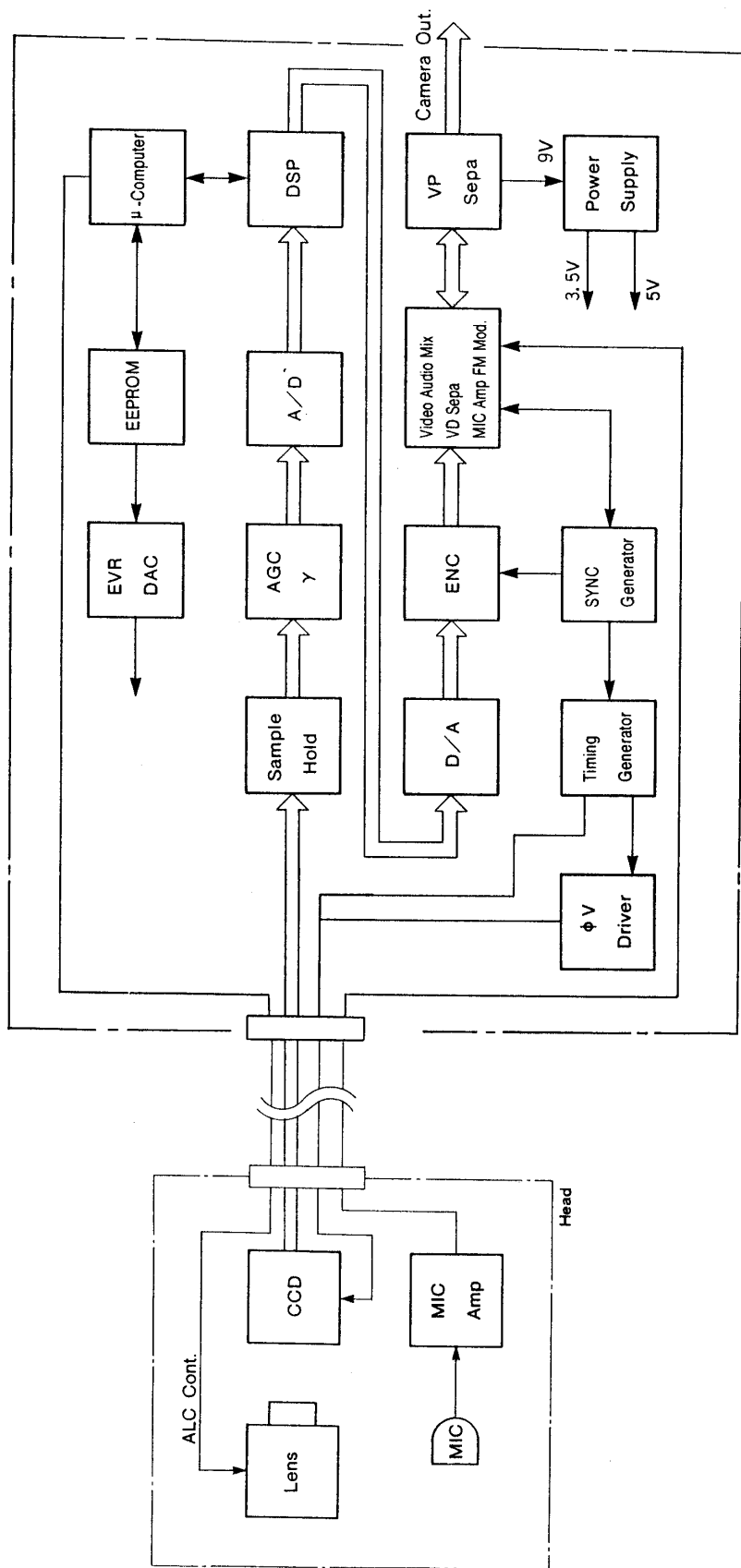
### ■定格

電	源：カラーテルック専用カラービデオ 受像機よりDC電源供給	画	角：水平：46° 垂直：35°
消 費 電	流：約310mA	最 低 照	度：8lx (AGC ON時)
撮 像 素	子：インターライン転送方式CCD (カラーフィルタ付) 画素数492(V)×682(H)	映 像 出	力：VS1.0Vp-p/75Ω
走 査 面	積：4.78mm(V)×6.55mm(H) [1/2インチ相当]	A L C	：高/低 (ボリューム)
カ ラ ー 化 方 式	：単板色差順次方式	モ ニ タ 出	力：スーパーミニジャック 画角、ピント調節時の専用出力のため、そ の他の用途には使用しないでください。 (画面にノイズが入る場合があります)
走 査 方 式	：2：1インターレス	ケ ー ブ ル 延 長 距 離	：500m (5C-2V使用時) 200m (3C-2V使用時)
水 平 走 査 周 波 数	：15.734kHz	周 囲 温 度	：-10℃～+50℃
垂 直 走 査 周 波 数	：59.94Hz	寸 法	：WV-CF22 φ120×45 (高さ) mm ヘッド部を含むMax高さ172mm WV-CF23 φ120×43.5 (高さ) mm アーム及びヘッド部を含むMax高さ718mm アーム長さMax500mm
同 期 方 式	：内部内期	質 量 (重 量)	：WV-CF22 約470 g WV-CF23 約760 g
解 像 度	：水平：430本以上 (中心部にて) 垂直：350本以上 (中心部にて)	仕 上 げ	：カバー：樹脂 (OAアイボリー) アーム：金属 (OAアイボリー) (塗装色マンセル8.0Y7.8/0.8近似色)
S N 比	：46dB以上 (AGC OFF時)		
ホ 白 色 補 正	：TTL自動追尾方式		
A G C	：ON/OFF (スイッチ切換)		
フ リ ッ カ レ ス	：入/切 (スイッチ切換)		
逆 光 補 正	：入/切 (スイッチ切換)		
マ イ ク	：入/切 (スイッチ切換)		
輪 郭	：強/弱 (スイッチ切換)		
内 蔵 マ イ ク ロ ホ ン	：無指向性エレクトレットコンデンサマイク		
組 込 み レ ン ズ	：7.5mmF1.6ALC		

### ■付属品

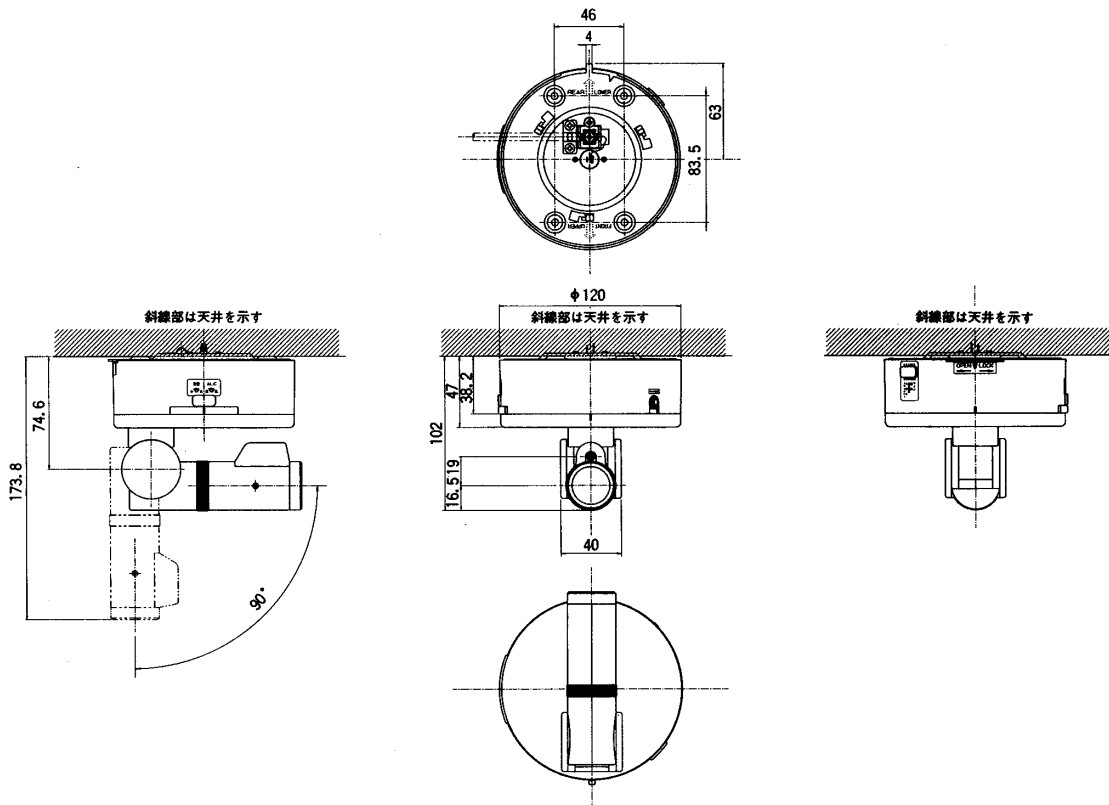
BNCプラグ.....	1	取扱説明書.....	1
天井取付金具.....	1	保証書.....	1
木ねじ.....	4		
盗難/落下防止キャップ.....	1		

■ブロックダイアグラム

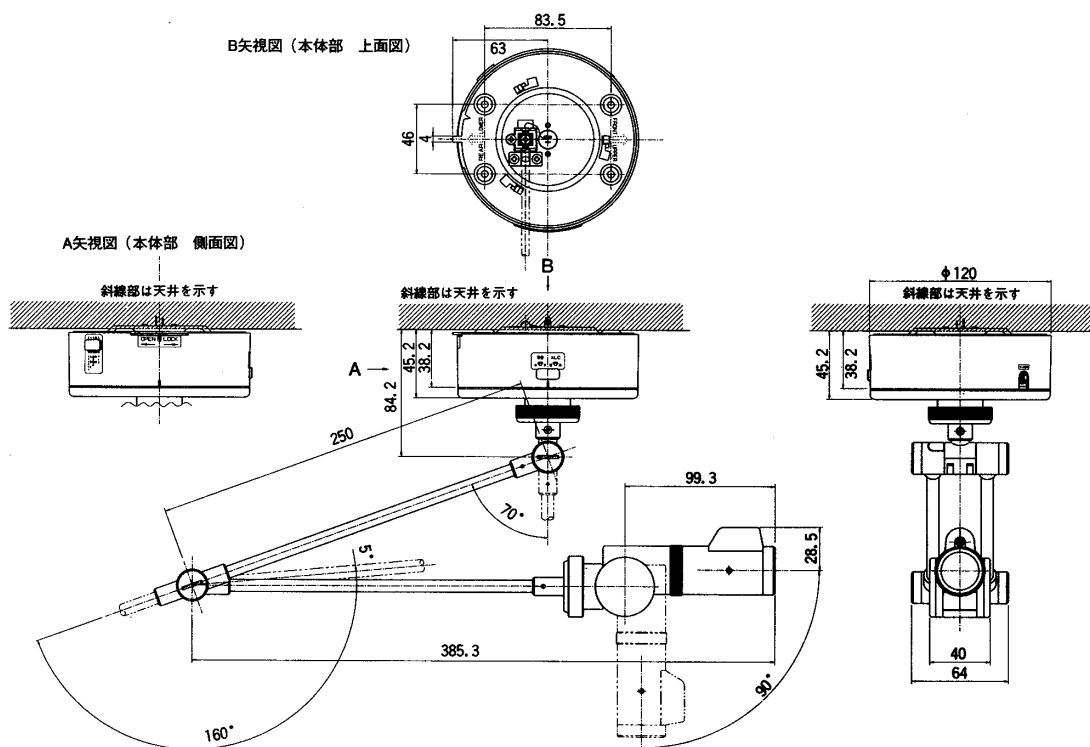


■ 外觀寸法図

● WV-CF22



● WV-CF23



単位	mm
縮尺	1/5