

カラーテレビカメラ WV-CF284

■ 概要

本機は、水平768画素の1/4型CCD固体撮像素子を搭載した、監視用のカラーテレビカメラです。新開発DSP (Digital Signal Processor) により適応型暗部補正、水平540TV本の高解像度と、最低照度0.9 lx (F1.4) を実現しました。

■ 仕様

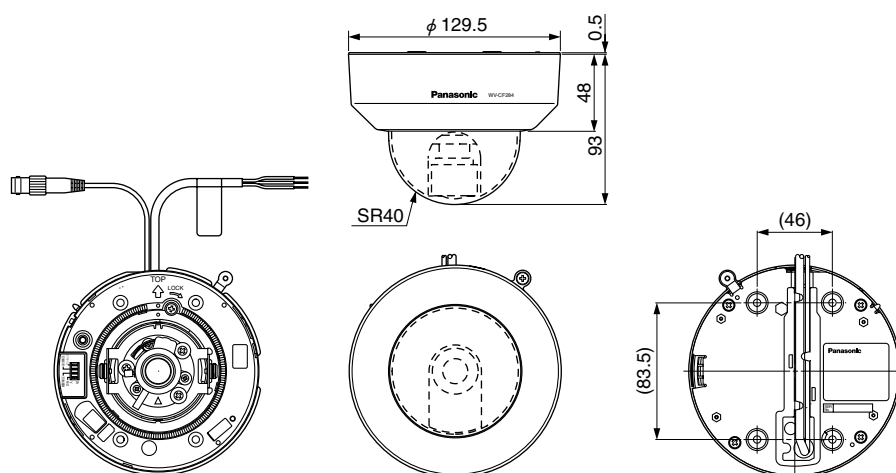
電源/消費電力	DC 12 V (10.8 V~16 V)、220 mA AC 24 V (19.5 V~28 V) 50 Hz/60 Hz、2.7 W
撮像素子	1/4型 インターライン転送方式CCD
有効画素数	768 (H) × 494 (V)
走査面積	3.6 mm (H) × 2.7 mm (V)
走査方式	2:1インターレース
走査周波数	水平: 15.734 kHz 垂直: 59.94 Hz
走査線数	525本
毎秒像数	30枚
同期方式	内部同期 (INT)、多重VD同期 (VD2)
解像度	水平: 540TV本以上 (中心部) 垂直: 350TV本以上 (中心部)
最低照度	0.9 lx (F1.4、WIDE端)
S/N	50 dB (AGC OFF換算)
映像出力	VS:1.0 V[P-P]/75 Ω、コンポジット信号
ホワイトバランス	ATW
光量制御	ALC
スイッチ機能	フリッカレス (入/切)、逆光補正 (入/切)、暗部補正 (入/切)、簡易昼夜切替 (入/切)
レンズ部	
タイプ	2倍バリフォーカルレンズ
焦点距離 (f)	2.8 mm~6.0 mm
最大口径比 (F)	1:1.4 (WIDE) ~1:1.8 (TELE)
フォーカス範囲	∞ ~1.2 m
画角	水平: 35.6° (TELE) ~72.6° (WIDE) 垂直: 26.7° (TELE) ~54.0° (WIDE)
調整角度	水平 (PAN) 角: +180° ~-140°、垂直 (TILT) 角: ±75°、傾き角: ±100°
使用温度範囲	-10 °C ~ +50 °C
使用湿度範囲	90 %以下
寸法	φ 129.5 mm 高さ 93 mm
質量	約 460 g
仕上げ	ファインシルバー (501)

■ 付属品

ドームカバー固定ねじ (M3段付きねじ).....1	取扱説明書.....1
	保証書.....1

■ 外観寸法図

※設置には、固定用のねじ (4本) が必要です。取付状態に応じて別途ご用意ください。



単位 mm