

# カラーテルック専用 固体撮像カラーテレビカメラ

WV-CL111

## 概要

本機はカラーテルック専用カラービデオ受像機(WV-CM111)に接続できるカラーテレビカメラです。撮像部にCCD(Charge Coupled Device)固体撮像素子を採用しており、小型・軽量・長寿命設計になっています。カラーテレビカメラとカラービデオ受像機間のケーブルは同軸ケーブル1本のみで、しかも最大延長距離は500m(5C-2V使用時)です。

## 構成

カラーテレビカメラ ..... 1      カメラ取付台 ..... 1

## 定格

### カラーテレビカメラ

電源	カラーテルック専用カラービデオ受像機よりDC電源供給	S / N	46dB以上
消費電流	約310mA	ホワイトバランス	自動追尾/自動調整方式(スイッチ切換)
撮像素子	インターライン転送方式CCD (カラーフィルタ付) 画素数492(V)×512(H)	A G C	入(+12dB)/切[スイッチ切換]
		最低照度	10lux(F1.4, AGC:入)
		推奨照度	150lux(F1.4)
走査面積	4.78mm(V)×6.41mm(H) [1/2インチ相当]	映像出力	VBS1.0Vp-p/75Ω
		レンズ切換	専用/オプション(スイッチ切換)
レンズマウント	特殊マウント	ケーブル延長距離	500m(5C-2V使用時)
カラー化方式	単板色差順次方式	周囲温度	-10°C~+50°C
走査方式	2:1インターレス	寸法	74(幅)×58(高さ)×112(奥行)mm
水平走査周波数	15.734kHz	重量	約380g
垂直走査周波数	59.94Hz	仕上り	エスカッション:黒色樹脂製 上下カバー:ライトブラウン色樹脂製 側面パネル:シャンペンシルバー
同期方式	内部同期		
解像度	水平:330本以上(中心部にて)		
	垂直:350本以上(中心部にて)		

※レンズは別売です。

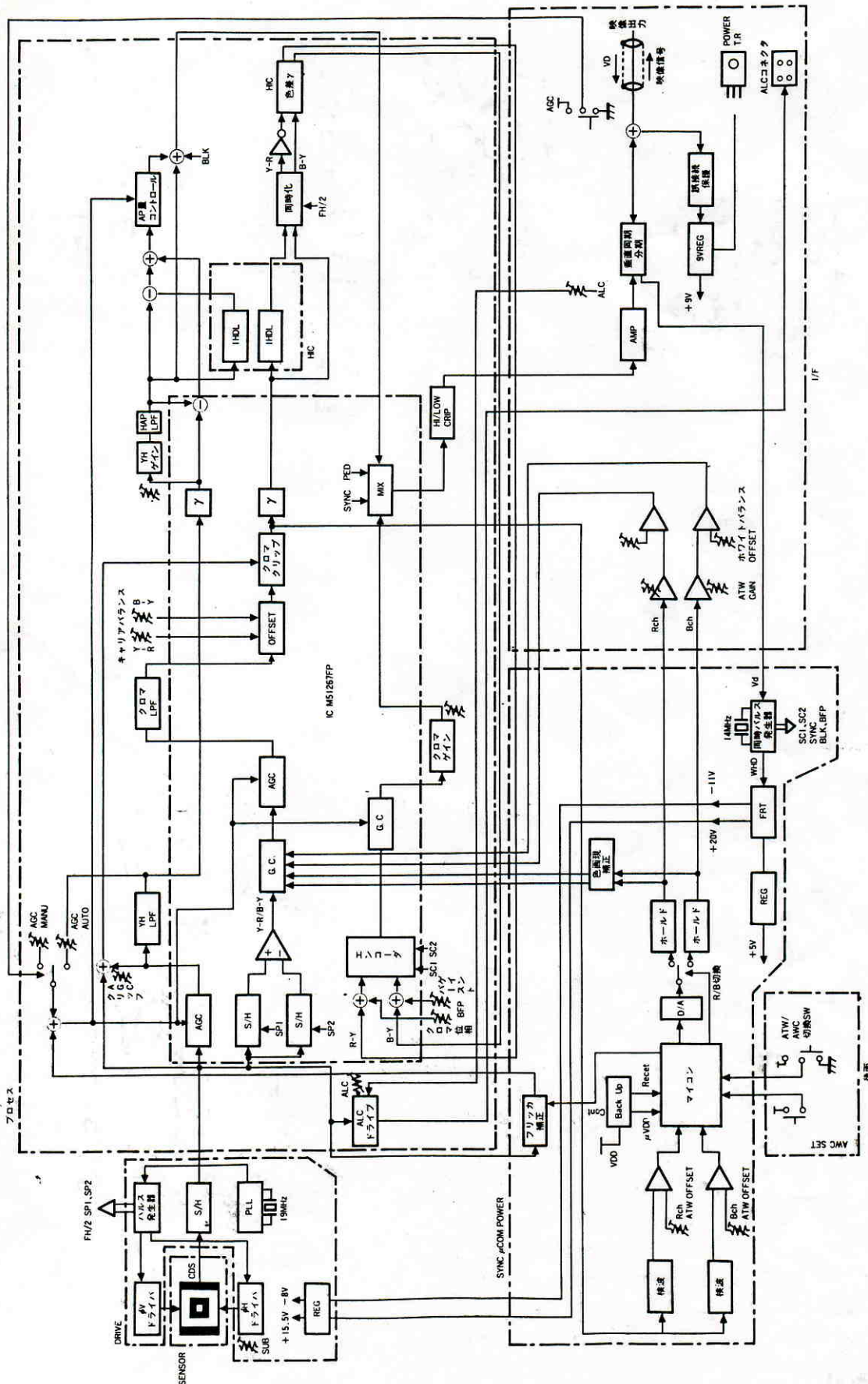
### カメラ取付台

寸法	φ120(最大径)×164(高さ)mm	仕上り	アーム:ライトブラウン色樹脂製 雲台:アルミ
重量	約150g		

## 付属品

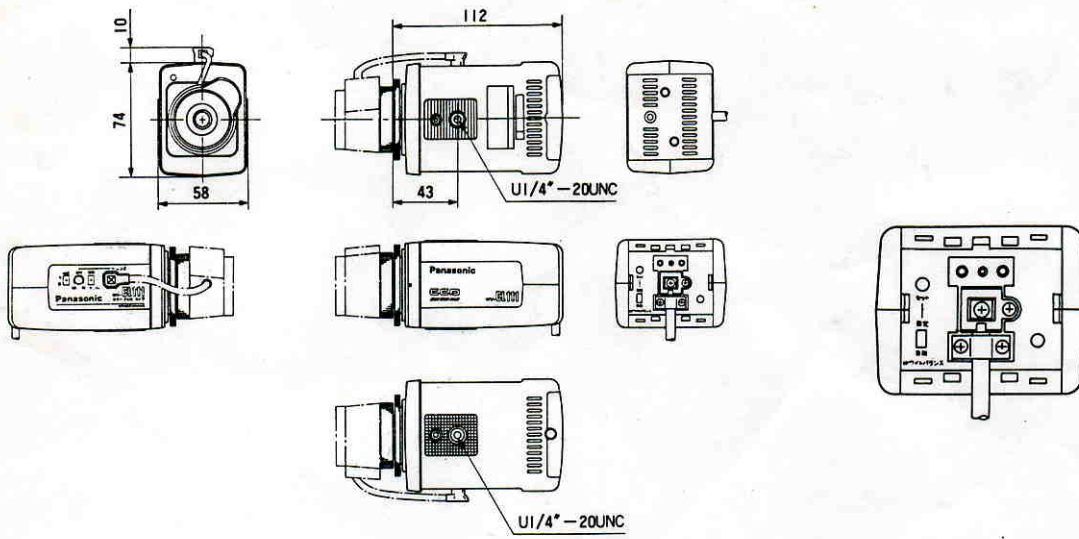
BNCプラグ ..... 1      工事説明書 ..... 1  
取扱説明書 ..... 1      保証書 ..... 1

# ■ ブロックダイアグラム

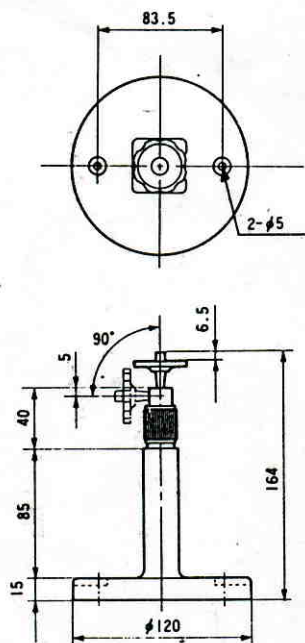


■ 外観寸法図

● カラーテレビカメラ



● カメラ取付台



単位	mm
縮尺	1/5