

## カラーテルック専用

# 固体撮像テレビカメラ

# WV-CL120

### ■概要

- 本機は、テルック専用ビデオ受像機に接続できるテレビカメラです。
- 撮像部に、デジタル信号処理ICと水平670画素のCCD(Charge Coupled Device)固体撮像素子を採用しており、水平430TV本の高解像度と高画質になっています。
- テレビカメラとビデオ受像機間のケーブルは同軸ケーブル1本のみで、最大延長距離は500m(5C-2V使用時)です。
- マイクロホンの内蔵により、カメラ付近の音を聞くことができます。
- 低ノイズ回路設計により、大口径非球面レンズ(助売品)を使用すれば、照度が0.9LUXでも撮像できます。
- 逆光補正機能により、外光や天井照明灯が入りやすい場所でも撮像できます。

### ■構成

カラーテレビカメラ…………… | カメラ取付台…………… |

### ■定格

#### ●カラーテレビカメラ

電源：テルック専用ビデオ受像機より  
DC電源供給

消費電流：約310mA

撮像素子：インターライン転送方式CCD  
画素数492(V)×682(H)

走査面積：6.55mm(H)×4.87mm(V)  
[1/2インチ相当]

レンズマウント：特殊マウント

走査方式：2:1インターレス

水平走査周波数：15.734kHz

垂直走査周波数：59.94Hz

同期方式：内部同期

解像度：水平：430本以上(中心部にて)  
垂直：350本以上(中心部にて)

※レンズは別売です。

#### ●カメラ取付台

寸法：φ120(最大径)×164(高さ)mm

重量：約150g

S / N：46dB(Typ)

A G C：入(+14dB)/切(スイッチ切換)

最低照度：3Lux(F1.4, AGC ON)

推奨照度：150Lux(F1.4)

逆光補正：入/切(スイッチ切換)

ホワイトバランス：TTL自動追尾方式

内蔵マイクロホン：無指向性エレクトレットコンデンサマイクロホン

映像出力：VSI.0Vp-p/75Ω

ケーブル延長距離：500m(5C-2V使用時)

周囲温度：-10℃～+50℃

寸法：73(幅)×58(高さ)×118(奥行)mm

質量(重量)：約375g

仕上げ：AVアイボリー色

### ■付属品

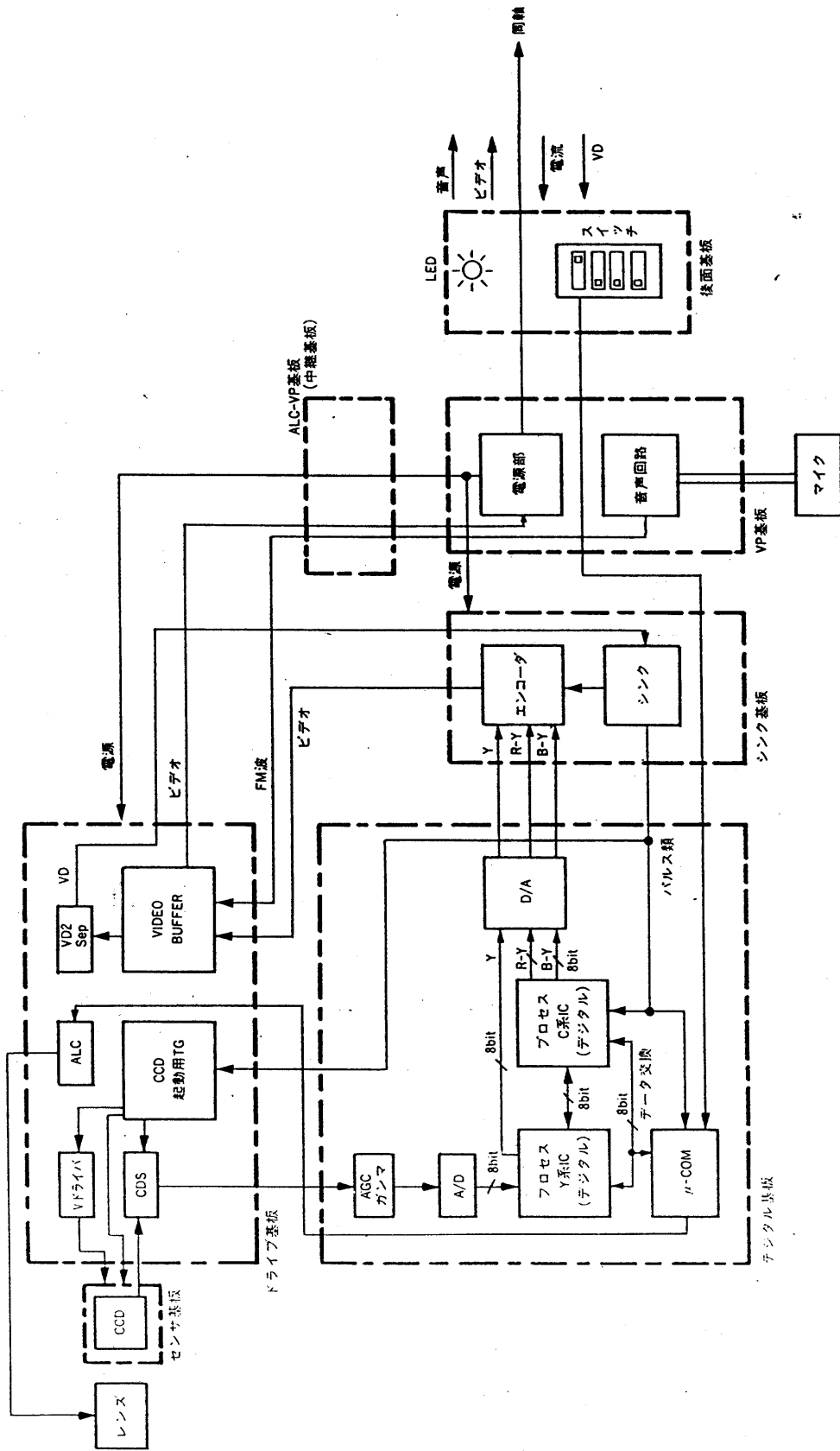
BNCプラグ…………… |

取扱説明書…………… |

工事説明書…………… |

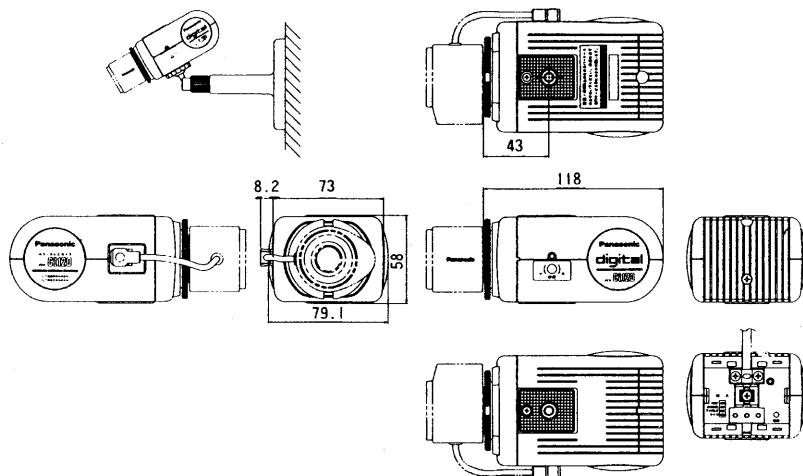
保証書…………… |

■ブロックダイアグラム

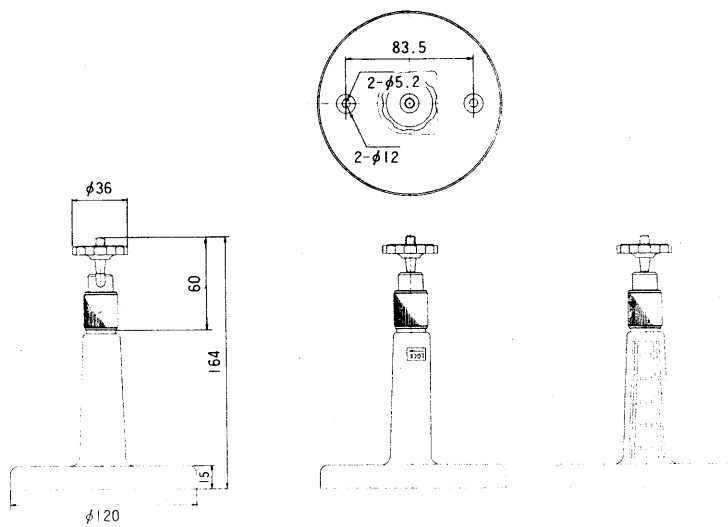


■外観寸法図

●テレビカメラ



●カメラ取付台



単位	mm
縮尺	1/5