

カラーテルック専用

固体撮像テレビカメラ

WV-CL120A

■概要

- 本機は、テルック専用ビデオ受像機に接続できるテレビカメラです。
- 撮像部に、デジタル信号処理ICと水平670画素のCCD(Charge Coupled Device)固体撮像素子を採用しており、水平430TV本の高解像度と高画質になっています。
- テレビカメラとビデオ受像機間のケーブルは同軸ケーブル1本のみで、最大延長距離は500m(5C-2V使用時)です。
- マイクロホンの内蔵により、カメラ付近の音を聞くことができます。
- 低ノイズ回路設計により、大口径非球面レンズ(別売品)を使用すれば、照度が0.9LUXでも撮像できます。
- 逆光補正機能により、外光や天井照明灯が入りやすい場所でも撮像できます。

■構成

カラーテレビカメラ..... | カメラ取付台..... |

■定格

●カラーテレビカメラ

電 源：テルック専用ビデオ受像機より
DC電源供給

消 費 電 流：約310mA

撮 像 素 子：インターライン転送方式CCD
画素数492(V)×682(H)

走 査 面 積：6.55mm(H)×4.87mm(V)
[1/2インチ相当]

レンズマウント：特殊マウント

走 査 方 式：2:1インターレス

水平走査周波数：15.734kHz

垂直走査周波数：59.94Hz

同 期 方 式：内部同期

解 像 度：水平：430本以上(中心部にて)
垂直：350本以上(中心部にて)

※レンズは別売です。

S / N：46dB(Typ)

A G C：入(+14dB)/切(スイッチ切換)

最 低 照 度：3Lux(F1.4, AGC ON)

推 奨 照 度：150Lux(F1.4)

逆 光 補 正：入/切(スイッチ切換)

ホワイトバランス：TTL自動追尾方式

内蔵マイクロホン：無指向性エレクトレットコンデンサマイクロホン

フリッカレス：入/切(スイッチ切換)

輪 郭 補 正：強/弱(スイッチ切換)

映 像 出 力：VSI.0Vp-p/75Ω

ケーブル延長距離：500m(5C-2V使用時)

周 囲 温 度：-10℃～+50℃

寸 法：73(幅)×58(高さ)×118(奥行)mm

質 量(重量)：約375g

仕 上 げ：AVアイボリー色

●カメラ取付台

寸 法：φ120(最大径)×164(高さ)mm

質 量(重量)：約150g

仕 上 げ：アーム：AVアイボリー色樹脂製

雲 台：アルミ

■付属品

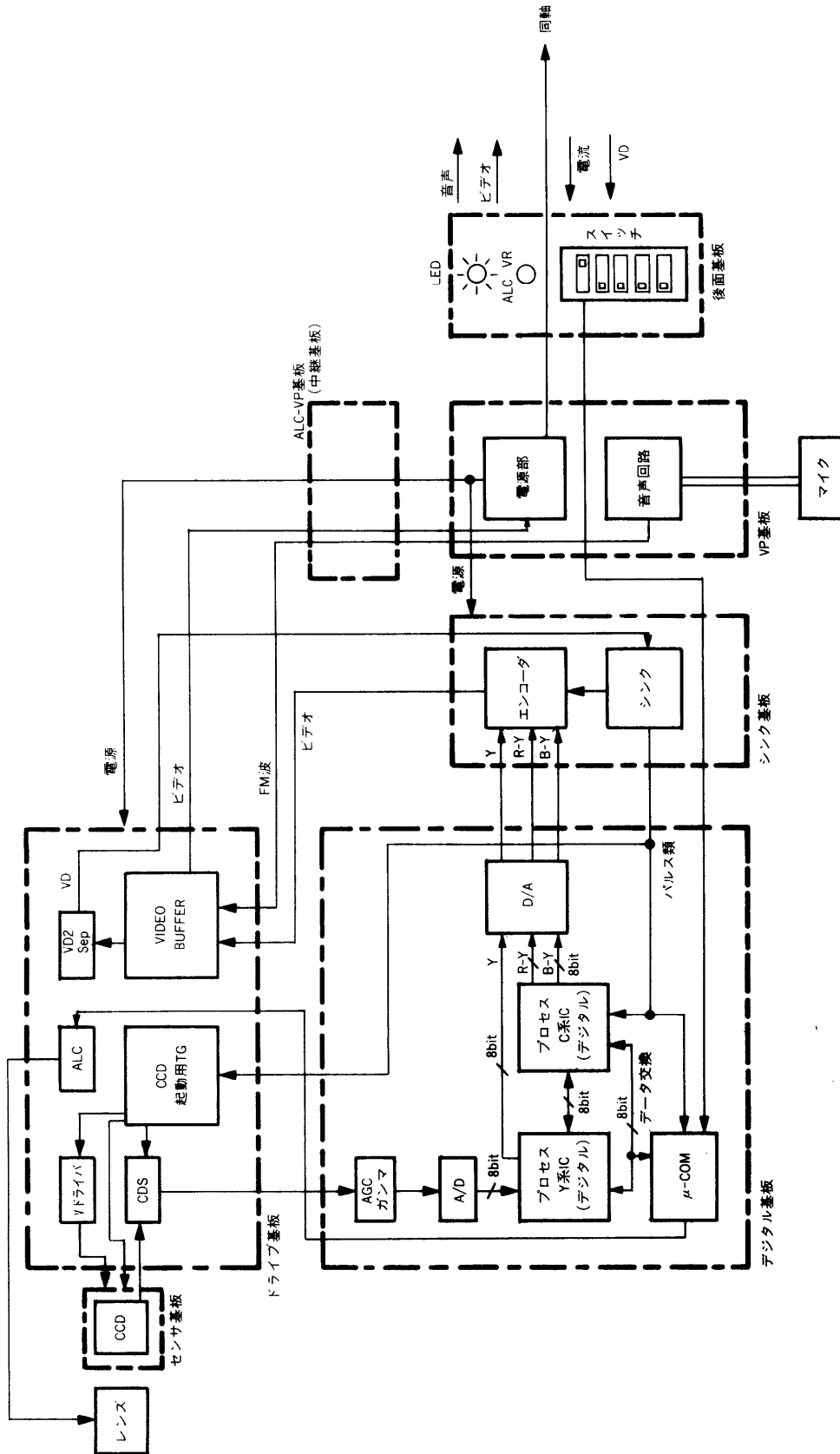
BNCプラグ..... |

取扱説明書..... |

工事説明書..... |

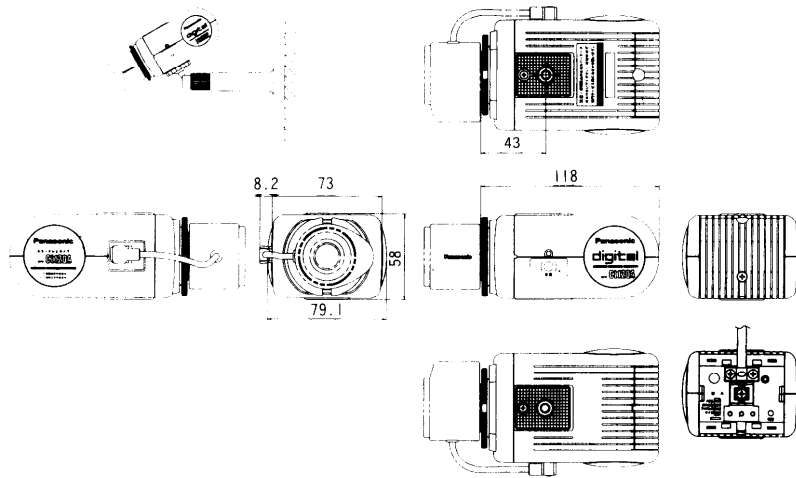
保証書..... |

■ブロックダイアグラム

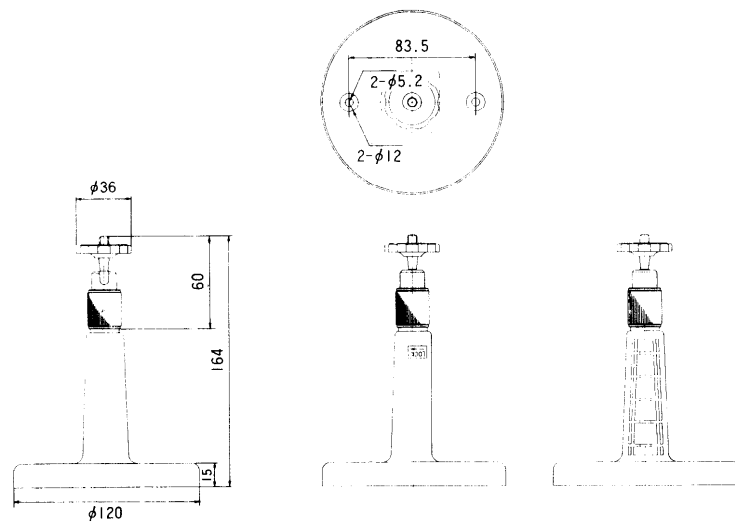


■ 外觀寸法図

● テレビカメラ



● カメラ取付台



単位	mm
縮尺	1/5