

# カラーテレビカメラ

# WV-CL350

# CL354

## ■概要

本機は、1/2インチCCD(Charge Coupled Device)固体撮像素子と、デジタル信号処理回路を採用した監視用カラーテレビカメラです。

### ●高感度

オンチップマイクロレンズ付CCDの採用と低ノイズ回路設計により、最低照度3Lux(F1.4)の高感度を実現しました。さらに、大口径非球面レンズ(F0.75 別売品)を使用すれば、0.9Luxでも撮像できます。

### ●高解像度

有効画素数約33万画素(水平682×垂直492)CCDの採用で、水平解像度430本の高解像度を実現しました。

### ●高画質

デジタル信号処理LSIの開発で、従来の監視カメラでは得られなかった高画質を実現しました。

- ・アパーチャ補正のデジタル処理および2H垂直エンハンサで鮮鋭な画像
- ・クロマ平均化処理で、クロマS/Nの向上
- ・高輝度ニー処理でダイナミックレンジの向上
- ・高輝度アパーチャ処理で高輝度部も鮮鋭に

### ●多機能

デジタル技術を駆使した多彩な機能で、多様化するニーズに細かく対応できます。

- ・キャラクタージェネレータ機能
- ・逆光補正機能(自動設定、マニュアル設定)
- ・内部/外部/電源同期機能
- ・電子シャッター機能
- ・電子ALC(ELC)機能

●レンズは、Cマウント、CSマウントいずれもアダプタなしで取付が可能です。

## ■定格

( )内はWV-CL354です。

電源：AC100V [AC24V] 50/60Hz

消費電力：6.7W [7.0W]

撮像素子：1/2インターライン転送方式CCD  
有効画素数682(H)×492(V)

走査面積：6.4(H)×4.8(V)mm<1/2"相当>

同期方式：内部同期/電源同期/多重VD同期  
/VBSゲンロック/VS同期  
(SYNC LOCK)<RS-170相当>

走査方式：2:1インターレス

水平走査周波数：15.734kHz

垂直走査周波数：59.94Hz

走査線数：525本

毎秒像数：30枚

映像出力：VBS：1.0Vp-p/75Ω

コンジット信号(BNC接栓)

外部同期入力：VBS：1.0Vp-p/75Ωまたは  
V S：1.0Vp-p/75Ω

解像度：水平：430TV本以上(中心部にて)  
垂直：350TV本以上(中心部にて)

※レンズは別売品です。

(注)電源同期方式で使用する場合は、電源周波数が60Hzの地域のみ使用可能です。

50Hzの地域では使用できません。

S / N：48dB以上(AGC OFF)

レンズマウント：Cマウント/CSマウント(テレビカメラ用)

最低照度：3Lux(F1.4, AGC ON)

A G C：入(約+14dB)/切 スイッチ切換

ホワイトバランス：ATW/AWC切換

A L C：自動絞りガルバノレンズ(DC)  
/サーボレンズ(VIDEO)切換

E L C 範囲：1000Lux以下(F1.4 AGC ON)  
固定絞りレンズ

逆光補正：自動補正モード/マニュアルモード

電子シャッター：1/60(OFF時)、1/100、1/250、1/500、  
1/1000、1/2000、1/4000、1/10000

キャラクタージェネレータ：16文字表示 数字、記号、  
アルファベット、カタカナ

周囲温度：-10℃～+50℃

寸法：70(幅)×70.5(高さ)×166(奥行)mm  
(レンズを除く)

質量(重量)：約860g<約730g>(レンズを除く)

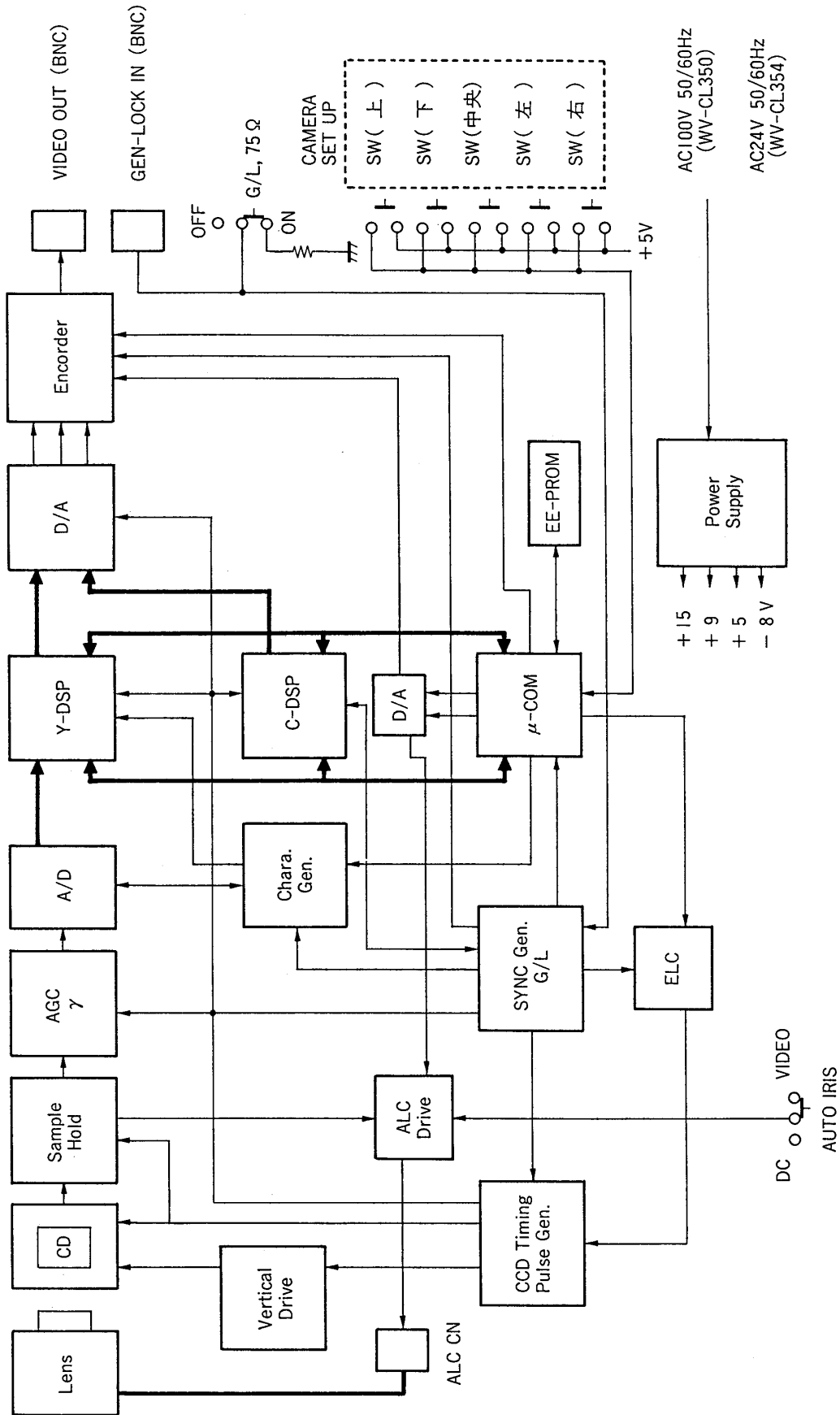
仕上げ：AVアイポリー色

## ■付属品

BNCプラグ.....1  
ALCレンズコネクタ.....1  
ラグ端子(WV-CL354のみ).....3

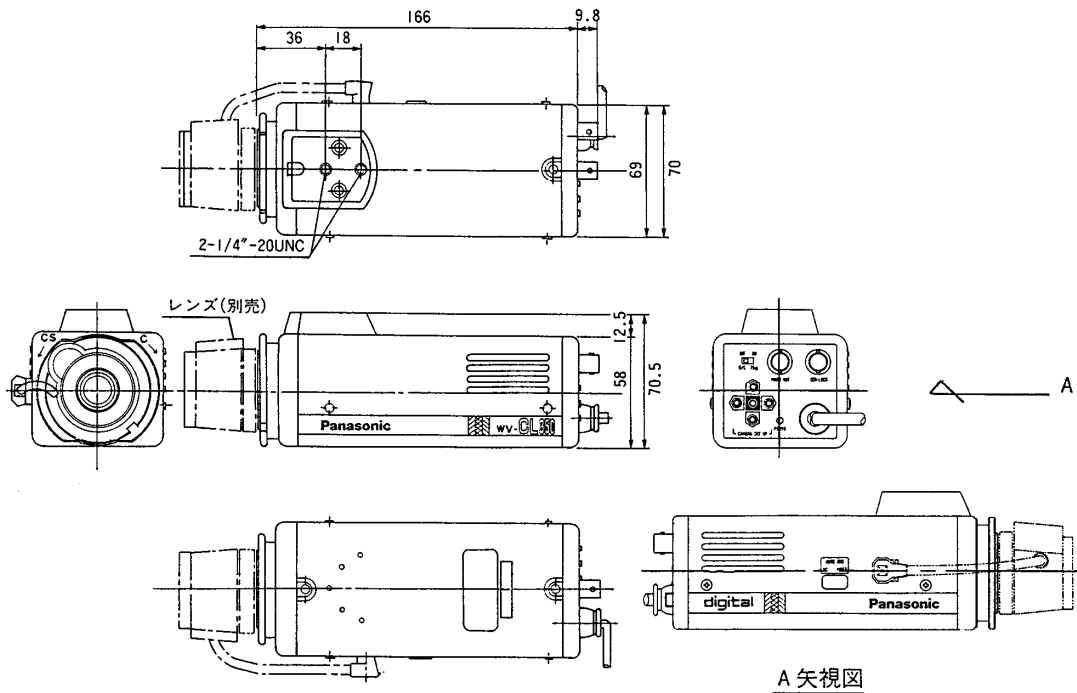
取扱説明書.....1  
保証書.....1

■ ブロックダイアグラム



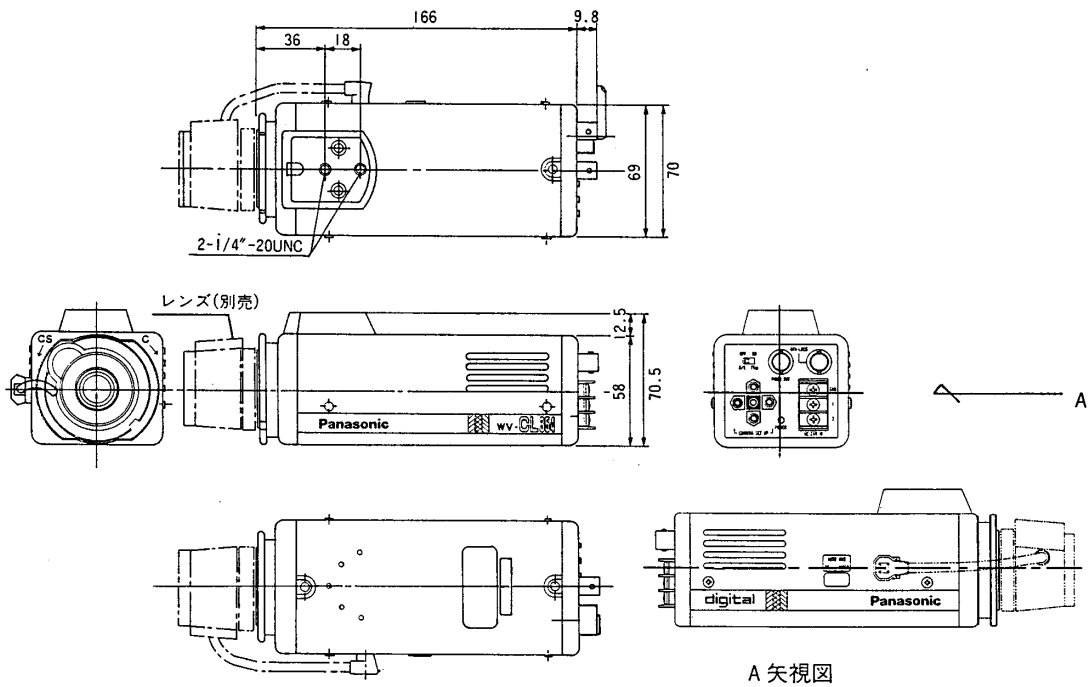
■ 外観寸法図

● WV-CL350



A 矢視図

● WV-CL354



A 矢視図

単位	mm
縮尺	1/5