

カラーテレビカメラ WV-CL700

■概要

本機は撮像部に CCD (Charge Coupled Device) 固体撮像素子を採用した小型・軽量・長寿命の高性能カラーテレビカメラです。この CCD 撮像素子は約 33 万画素 (水平 682 × 垂直 492) を有し、さらに、輪郭補正として、2 H エンハンサー回路を内蔵し、水平解像度 430 本の鮮明で安定した画像が得られます。電子ズームモードにより、被写体の中心部を約 2 倍に拡大して撮影することができ、また、電子感度アップモードにより、明るさに応じて自動的に感度が上がり鮮明画像を得ることができます。さらに、電子シャッターモードにより、シャッタースピードを 1/250、1/500、1/1000 と選択することができます。レンズは、C マウント・CS マウントいずれもアダプタなしで取り付けが可能です。

■定格

電源	源: AC100V 50/60Hz	レンズ切換	: DC / VIDEO スイッチ切換 (専用) (オプション)
消費電力	: 8.5W	最低照度	: 10 lux (F1.4, AGC ON, 電子感度アップ OFF)
撮像素子	: インターライン転送方式 CCD、画素数: 682 (H) × 492 (V)	推奨照度	: 150 lux (F1.4, AGC OFF)
走査面積	: 4.8 (V) × 6.43 (H) mm <1/2 インチ相当>	S / N	: 46dB 以上 (AGC OFF)
レンズマウント	: C マウント / CS マウント (テレビカメラ用)	AGC	: 入 (+12dB) / 切 スイッチ切換
同期方式	: 電源同期 / 内部同期 / 外部同期 <RS-170 相当>	スイッチ機能	: 同期切換、外部同期入力切換、外部同期終端、カメラモード切換、電子ズーム、サブキャリア位相切換、シャッタースピード切換、リモート/ローカル切換、ホワイトバランス選択、ホワイトセット、カメラ ON/OFF、レンズ切換
走査方式	: 2 : 1 インターレス	周囲温度	: -10℃ ~ +50℃
水平走査周波数	: 15.734kHz	寸法	: 70 (幅) × 70.5 (高さ) × 205 (奥行) mm (レンズを除く)
垂直走査周波数	: 59.94Hz	重量	: 約 1190g (レンズを除く)
映像出力	: VS: 1.0Vp-p/75Ω コンポジット信号 (BNC 接栓)	仕上げ	: ブラウンメタリック塗装
S 映像出力	: Y 出力: 1.0Vp-p/75Ω C 出力: 0.286Vp-p/75Ω		
外部同期入力	: VS: 1.0Vp-p/75Ω コンポジット信号 (BNC 接栓)		
解像度	: 水平: 430 本以上 (中心部にて) 垂直: 350 本以上 (中心部にて)		

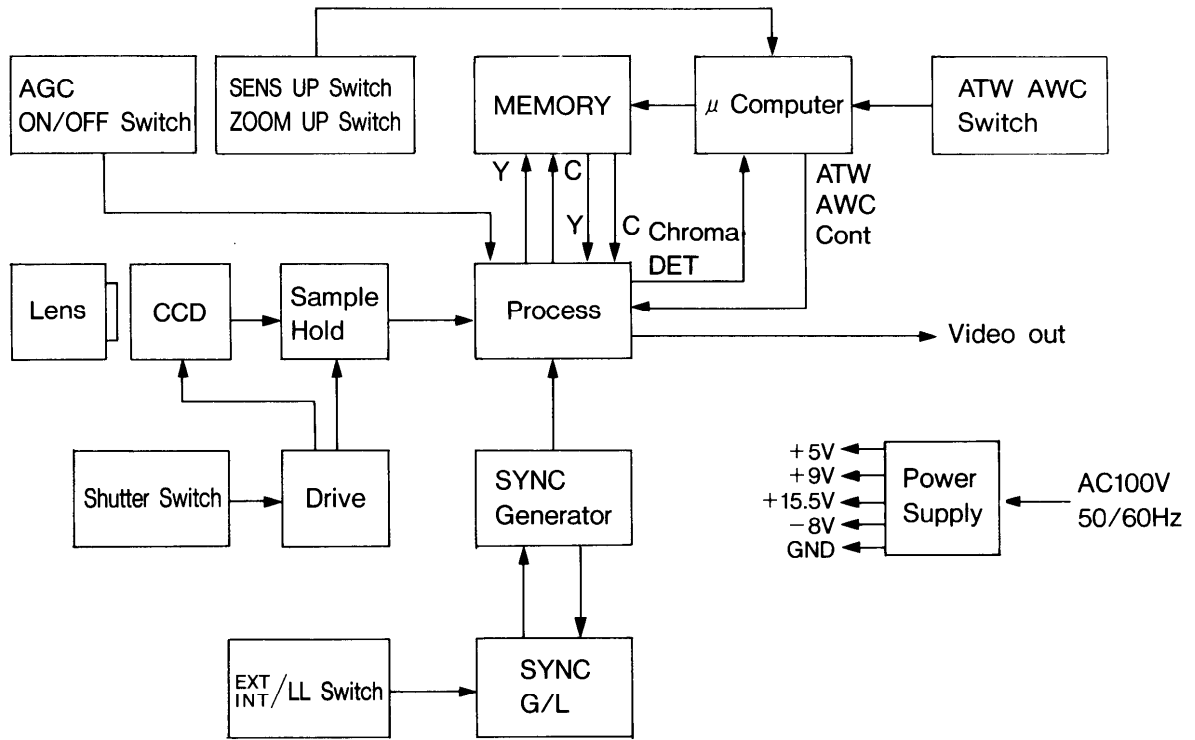
※レンズは別売品です。

(注) 電源同期方式で使用する場合は電源周波数が 60Hz の地域のみ使用可能です。50Hz の地域では使用できません。

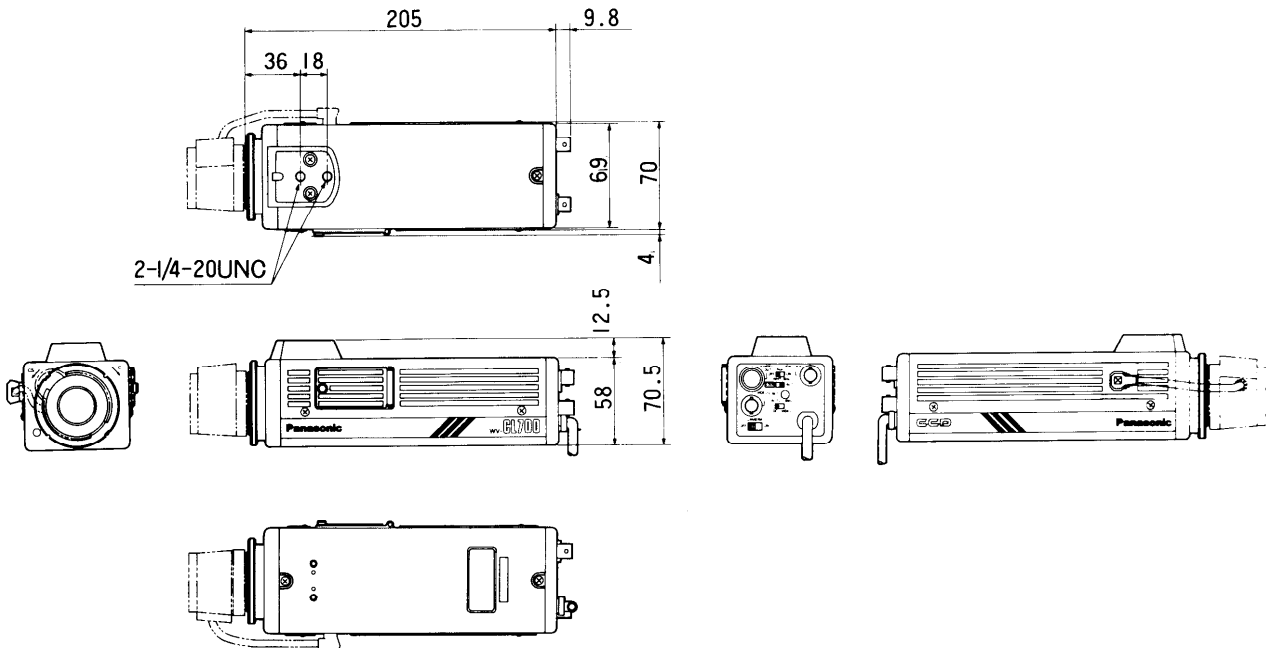
■付属品

BNC プラグ.....	ALC レンズコネクタ.....
取扱説明書.....	保証書.....

■ブロックダイアグラム



■外観寸法図



単位	mm
縮尺	1/5