

カラーテレビカメラ WV-CL800

~~WV-CL804~~

■ 概 要

本機は、1/2インチ CCD (Charge Coupled Device) 固体撮像素子と、デジタル信号処理回路を採用した監視用カラーテレビカメラです。

● 高感度

オンチップマイクロレンズ付 CCD 採用と低ノイズ回路設計により、最低照度 2 lx (F1.4) を実現しました。
さらに、大口径非球面レンズ (F0.75 別売品) を使用すれば 0.6 lx でも撮像できます。

● 高解像度

有効画素数約 38 万画素 (水平 768 × 垂直 494) 1/2 インチ CCD の採用で、水平解像度 480 本の高解像度を実現しました。

● 高画質

新デジタル処理回路の開発で、従来の監視カメラでは得られなかった高画質を実現しました。

- ・新方式ホワイトバランス自動調節機能採用による良好な色再現。
- ・適応型逆光補正方式による良好な逆光補正効果。
- ・アパーチャ補正のデジタル処理、2H 垂直エンハンサで、鮮明な画像。
- ・クロマ平均化処理により、クロマノイズを低減。
- ・高輝度ニー処理によるダイナミックレンジの向上。

● 多機能

- ・メモリー使用の多機能化 (感度アップ、上下反転画面)。
 - ・ダイナミックレンジの拡大。
 - ・動き検出によるアラーム出力。
 - ・マトリクススイッチャー対応、リモートセットアップメニュー。
 - ・キャラクタージェネレータ機能。
 - ・逆光補正機能 (自動設定、マニュアル設定)。
 - ・電源同期、外部同期 (VBS, VS)、VD2 同期 (多重 VD 同期) が可能です。
 - ・電子シャッター機能。
 - ・電子 ALC (ELC) 機能。
- レンズは、C マウント、CS マウントいずれもアダプターなしで取付が可能です。

■ 定 格 [] 内はWV-CL804

電 源 : AC 100 V [AC 24 V] 50/60 Hz
消 費 電 力 : 5.4 W [5.3 W]
撮 像 素 子 : 1/2インチ インターライン転送方式 CCD
補色フィルタ内蔵色差順次方式
有 効 画 素 数 : 768 (H) × 494 (V)
走 査 面 積 : 6.4 (H) × 4.8 (V) (1/2インチ相当)
撮 像 方 式 : インターライン型フィールド
蓄積 2 ライン同時読み出し
同 期 方 式 : 内部同期 / 電源同期 (位相調整可) /
VD2 (多重VD同期) * / VBS同期 (位相
調整可) / VS同期 (位相調整可)
走 査 方 式 : 2 : 1 インターレス
水平走査周波数 : 15.734 kHz
垂直走査周波数 : 59.94 Hz
走 査 線 数 : 525本、60フィールド
毎 秒 像 数 : 30 枚
映 像 出 力 : VBS 1.0 Vp-p/75 Ω コンポジット信号
(BNC コネクタ)
解 像 度 : 水平 480本以上 (中心部にて)
垂直 350本以上 (中心部にて)
S / N : 50 dB 以上
(AGC OFF, Weight ON)
レンズマウント : Cマウント / CSマウント (テレビカメラ用)
最 低 照 度 : 0.6 lx (F0.75), 1.4 lx (F1.2), 2 lx (F1.4)
A G C : ON/OFF (約14 dB)
ホワイトバランス : ATW/AWC
(R.Bボリューム、マスク設定可)
A L C 駆 動 : 自動絞りガルバノレンズ (DC) /
サーボレンズ (VIDEO)
逆 光 補 正 : 自動補正モード
/ マニュアルモード (マスク設定可)
電子シャッター : 1/60 (OFF時), 1/100, 1/250, 1/500,
1/1000, 1/2000, 1/4000, 1/10000
電子感度アップ : OFF, 自動/固定, 2倍, 4倍, 6倍, 10倍,
16倍, 32倍

■ 付属品

BNCプラグ 1
ALCコネクタ 1
ラグ端子 (WV-CL804のみ) 3

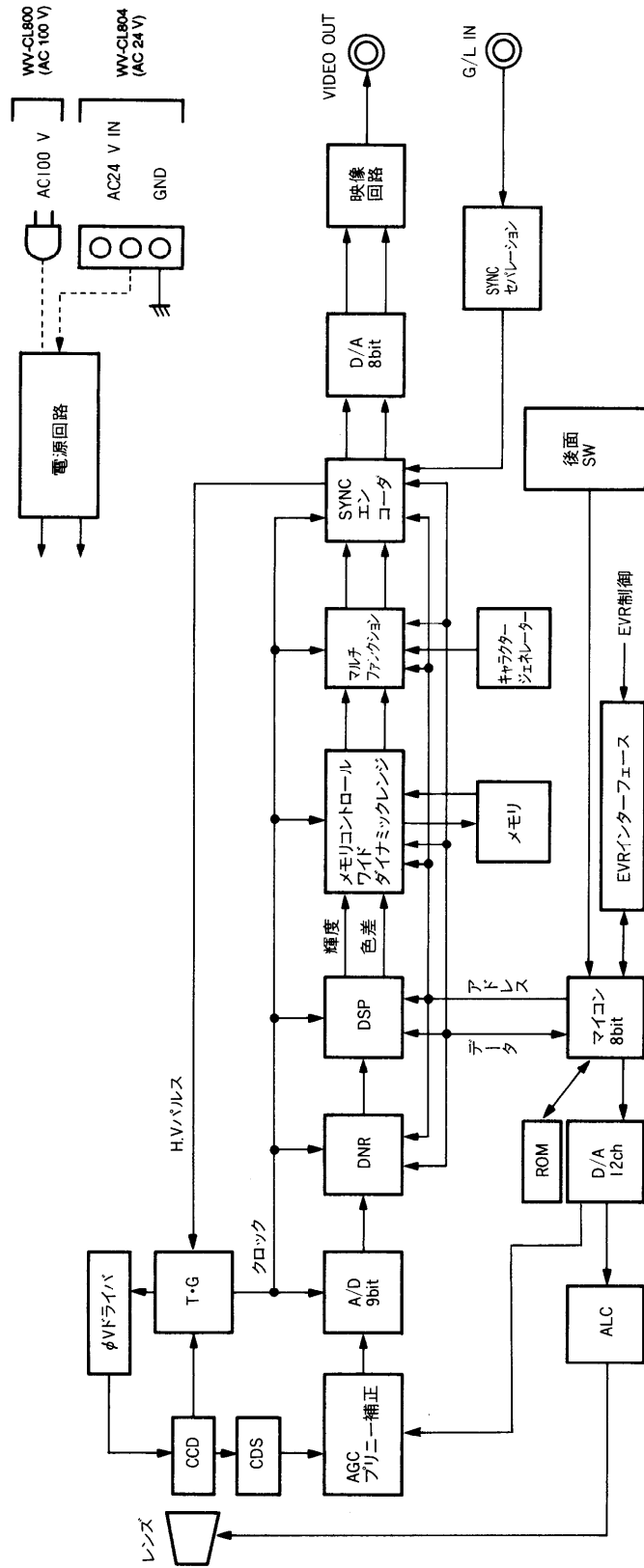
キャラクタージェネレーター : 16文字表示、数字、アルファベット、
記号、カタカナ
外 部 端 子 : BNC映像出力
(VBSコンポジット 1 Vp-p/75 Ω)
ス イ ッ チ 機 能 : レンズ切替、外部同期終端 ON/OFF
セットアップメニュー : カメラID、ALC/ELC、シャッター
スピード、ゲインコントロール、
SENS UP、同期、ホワイトバランス、
ワイドダイナミックレンジ、
モーションディテクター、デジタル
ノイズリダクション、クロマレベル、
アパーチャレベル、ペDESTALレベル、
上下反転画面スイッチ
周 囲 温 度 : -10 °C ~ +50 °C
寸 法 : 67(幅) × 65(高さ) × 123(奥行) mm
(レンズを除く)
質 量 (重量) : 約 680 g [約 500 g] (レンズを除く)
仕 上 げ : AV アイボリー色
(マンセル 7.9 Y 6.8 / 0.8 近似色)

(注)・レンズは別売品です。

- ・電源同期方式で使用する場合は、電源周波数が
60 Hzの地域のみ使用可能です。
50 Hzの地域では使用できません。
- ・※VD2同期は電源同期より優先します。

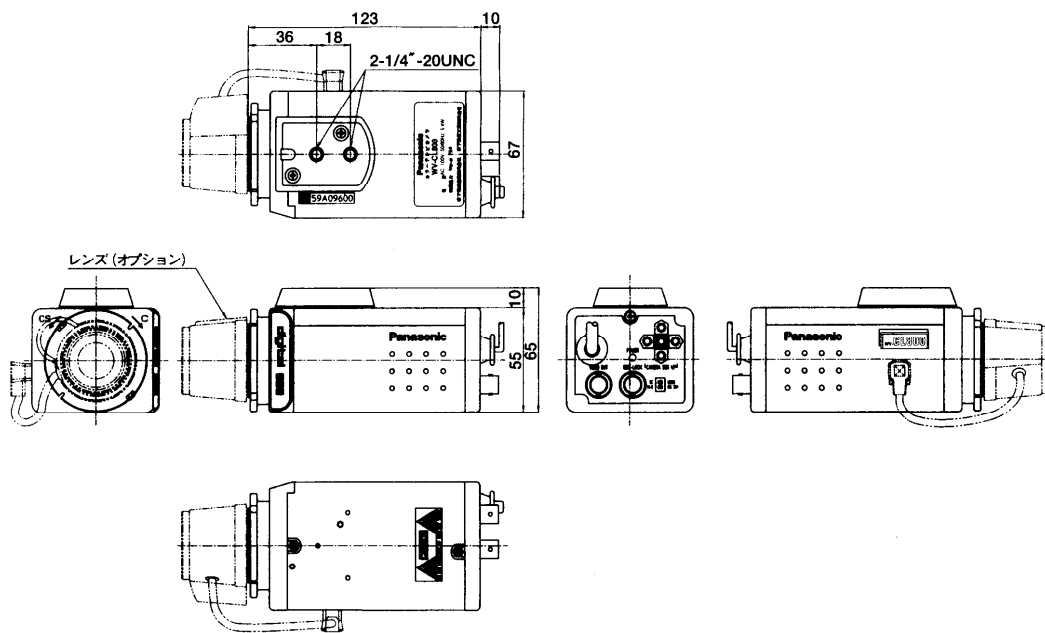
取扱説明書 1
保証書 1

■ ブロックダイヤグラム

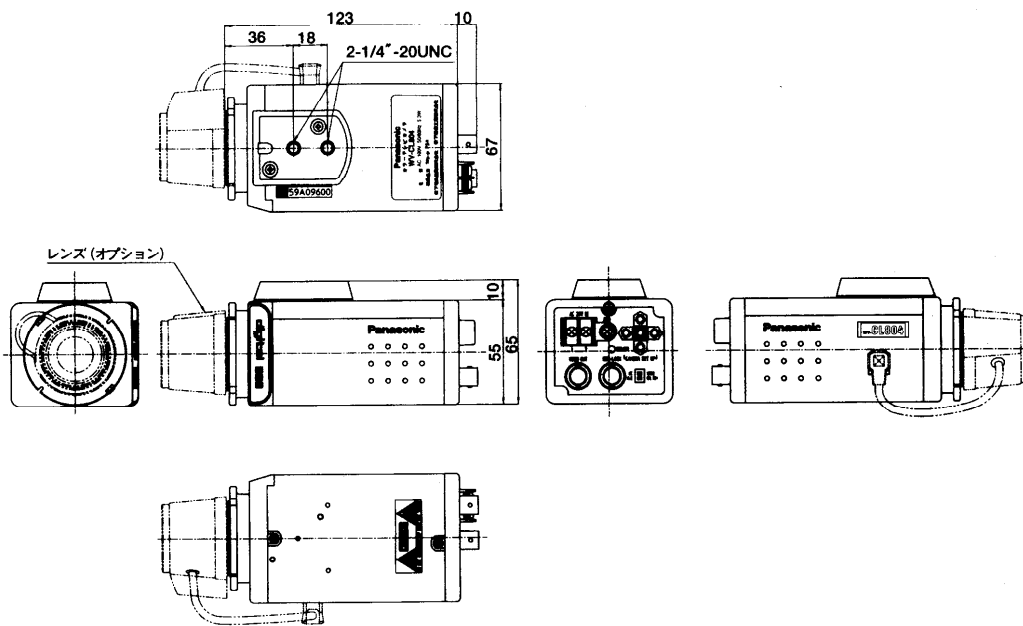


■ 外観寸法図

● WV-CL800



● WV-CL804



単位	mm
縮尺	1/4