

カラーテレビカメラ WV-CL830 ~~CL834~~

■概要

本機は、ビデオ受像機に接続して使用するカラーテレビカメラです。主な特長は以下のとおりです。

- フレームインターライン型(FIT)CCDの採用により、約1/100のスミア量を実現しました。
- 38万画素 1/2型CCDの採用により、高解像度を実現しました。
- 低ノイズ回路設計により、最低照度1.5 lx(F1.4)を実現しました。大口径非球面レンズ(F0.75)を使用すれば、0.5 lxでも撮影可能です。
- 監視エリア内で、侵入者などの動きを感知して、アラーム信号を発報するモーションディテクター機能を搭載しています。

注：モーションディテクター機能は多元コントロール監視システム接続時に有効です。この機能は盗難、火災などを防止するための専用装置ではありません。万一発生した事故や損害に対する責任は一切、負いかねます。

■定格

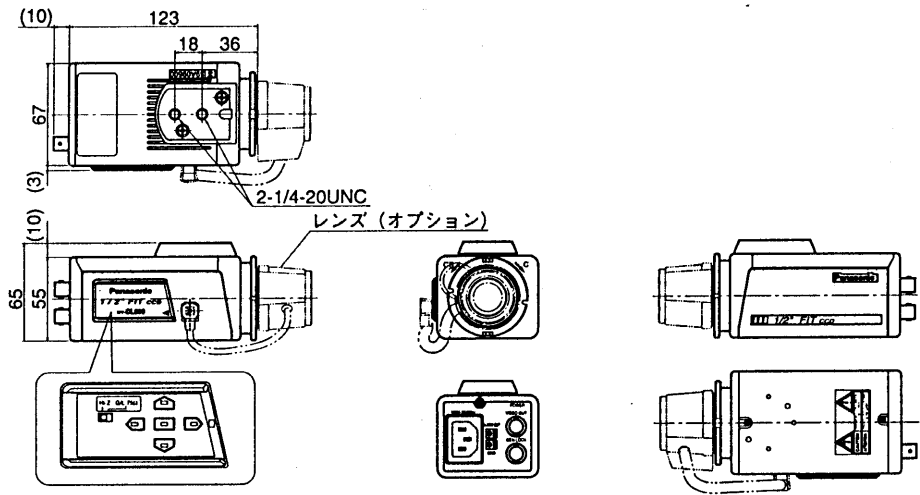
電源	WV-CL830 : AC 100 V 50 / 60 Hz 4.0 W	機能	カメラタイトル : 最大16文字表示(アルファベット、カタカナ、数字、記号)
	WV-CL834 : AC 24 V 50 / 60 Hz 4.5 W または DC 12 V 390 mA		光量制御 : ALC/ELC
撮像素子	: 1/2型 フレームインターライン転送方式 CCD		電子シャッター : OFF(1/60), 1/100, 1/250, 1/500, 1/1000, 1/2000, 1/4000, 1/10000
有効画素数	: 771 (H) × 492 (V)		AGC : ON / OFF
走査面積	: 6.4 mm(H) × 4.8 mm(V)		電子感度アップ : OFF, X2 AUTO, X4 AUTO, X6 AUTO, X10 AUTO, X16 AUTO, X32 AUTO, X2 FIX, X4 FIX, X6 FIX, X10 FIX, X16 FIX, X32 FIX
走査方式	: 2:1インターレス		同期方法 : INT(内部同期)、VD2, VS, VBS自動 切り替え、位相調整可能 LL(電源同期:60Hz地域専用、 位相調整可能)
走査周波数	: 水平 : 15.734 kHz 垂直 : 59.94 Hz		ホワイトバランス : ATW / AWC
同期方式	: 内部同期(INT)、電源同期(LL)、外部同 期(VBS/VS)、多重VD同期(VD2)		モーションディテクター : ON/OFF
解像度	: 水平 : 480本以上(中心部) 垂直 : 350本以上(中心部)		レンズドライブ : DC / VIDEO
最低照度	: 0.5 lx(F0.75)、1.5 lx (F1.4)		使用温度範囲 : -10℃ ~ +50℃
S/N	: 50 dB ※AGC OFF時		寸法 : 67(幅)×65(高さ)×123(奥行き) mm
映像出力	: VBS 1.0 V[p-p] / 75 Ω, コンポジット信号, BNCコネクター		質量 WV-CL830 : 約 410 g (電源コード含まず) WV-CL834 : 約 400 g
外部同期入力	: VBS / VSコンポジット 1.0 V[p-p] / 75 Ω, BNCコネクター		仕上げ : FITブラック (マンセル 5.0PB/2.9/0.3近似色) FITグレー (マンセル4.4G/4.0/0.1 近似色)
アラーム出力	: オープンコレクタ出力, 最大 DC 16 V 100 mA		
レンズマウント	: C / CSマウント切り替え		
ALC駆動	: DC駆動 / Video Drive駆動切り替え		

■付属品

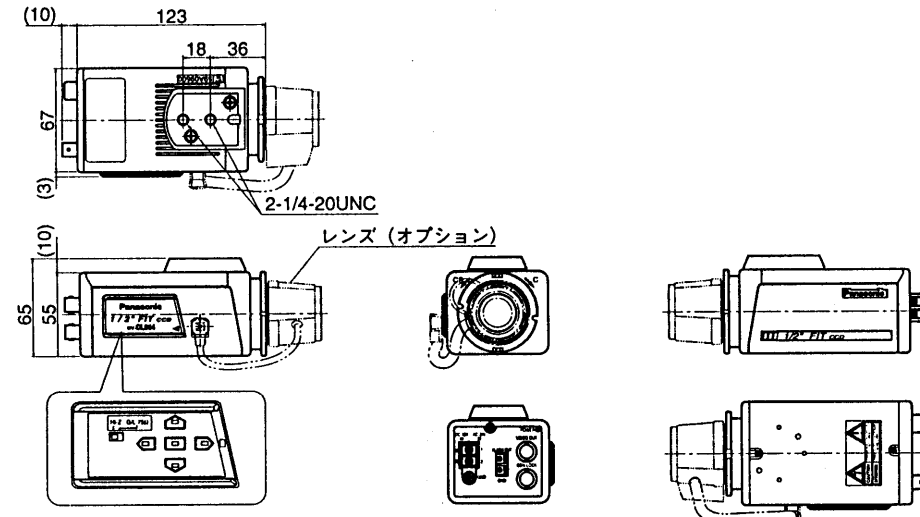
ALCコネクター	1
電源ケーブル(WV-CL830のみ).....	1
取扱説明書	1
保証書	1

■外観寸法図

● WV-CL830



● WV-CL834



単位	mm
縮尺	1/5

■ブロックダイアグラム

