

カラーテレビカメラ

WV-CL920A
WV-CL924A

概要

本機は、ビデオ受像機に接続して使用するカラーテレビカメラです。

- 近赤外CCDの採用により、可視光領域から近赤外領域までの光源下で撮影できます。
- 38万画素 1/2型CCDの採用により、高解像度を実現しました。
- 新開発のノイズリダクションを搭載することにより、カラーモードで最低照度0.14 lx (F1.4)、白黒モードで最低照度0.01 lx (F1.4)を実現しました。
- 低照度時に、カラーから白黒へ切り換わるモードが設定でき、夜間でも鮮明に撮像できます。
- 監視エリア内で、侵入者などの動きを感知して、アラーム信号を発報するモーションディテクター機能を搭載しています。
注：モーションディテクター機能は、多元コントロール監視システム接続時に有効です。この機能は盗難、火災などを防止するための専用装置ではありません。万一発生した事故や損害に対する責任は一切、負いかねます。

仕様

電源	WV-CL920A	AC 100 V 50 Hz / 60 Hz 4.3 W
	WV-CL924A	AC 24 V 50 Hz / 60 Hz 4.5 WまたはDC 12 V 360 mA
撮像素子	1/2型 インターライン転送方式CCD	
有効画素数	768 (H) × 494 (V)	
有効走査面積	6.45 mm (H) × 4.84 mm (V)	
走査方式	2:1インターレス	
走査周波数	水平: 15.734 kHz 垂直: 59.94 Hz	
同期方式	内部同期 (INT)、電源同期 (LL)、外部同期 (VBS/VS)、多重VD同期 (VD2)	
解像度	水平: 570本 (白黒モード)、480本 (カラーモード) 垂直: 350本以上 (中心部)	
最低照度	カラーモード時: 0.14 lx (F1.4)、白黒モード時: 0.01 lx (F1.4)	
S/N	50 dB (AGC OFF時)	
映像出力	VBS 1.0 V[p-p] / 75、コンポジット信号、BNCコネクター	
外部同期入力	VBS / VSコンポジット 1.0 V[p-p] / 75、BNCコネクター	
外部入出力端子	アラーム出力、白黒切換入力	
レンズマウント	CSマウント (Cマウントは付属のCマウントアダプターで対応)	
ALC駆動	DC駆動 / VIDEO 駆動切換	
機能	カメラタイトル	最大16文字表示 (アルファベット、カタカナ、数字、記号)
	光量制御	ALC / ELC
	電子シャッター	OFF (1/60)、1/100、1/250、1/500、1/1 000、1/2 000、1/4 000、1/10 000
	AGC	ON (DNR-H) / ON (DNR-M) / ON (DNR-L) / OFF、MAXゲイン可変
	電子感度アップ	OFF、X2 AUTO、X4 AUTO、X6 AUTO、X10 AUTO、X16 AUTO、X32 AUTO、X2 FIX、X4 FIX、X6 FIX、X10 FIX、X16 FIX、X32 FIX、X64 FIX
	同期方法	INT (内部同期)、VD2、VS、VBS 自動切換、LL (電源同期: 60 Hz地域専用)
	ホワイトバランス	ATW1 / ATW2 / AWC
	モーションディテクター	ON / OFF
	レンズドライブ	DC / VIDEO
	白黒切換	AUTO1 / AUTO2 / ON / OFF / EXT
使用温度範囲	- 10 ~ +50	
寸法	幅 74 mm 高さ 65 mm 奥行き 120 mm	
質量	WV-CL920A	約 450 g (電源コード含まず)
	WV-CL924A	約 440 g
仕上げ	ブラック (マンセル5.0PB/2.9/0.3近似色) グレー (マンセル4.4G/4.0/0.1近似色)	

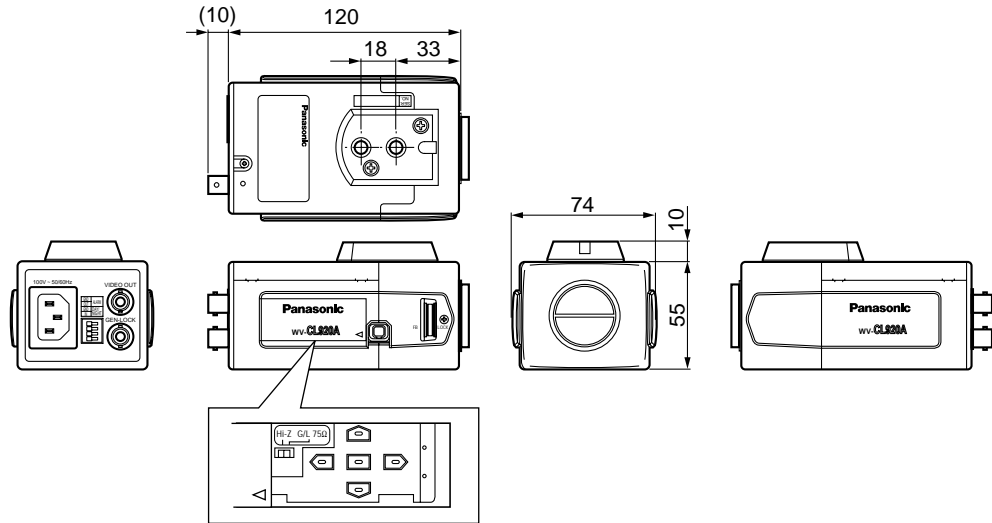
位相調整可能

付属品

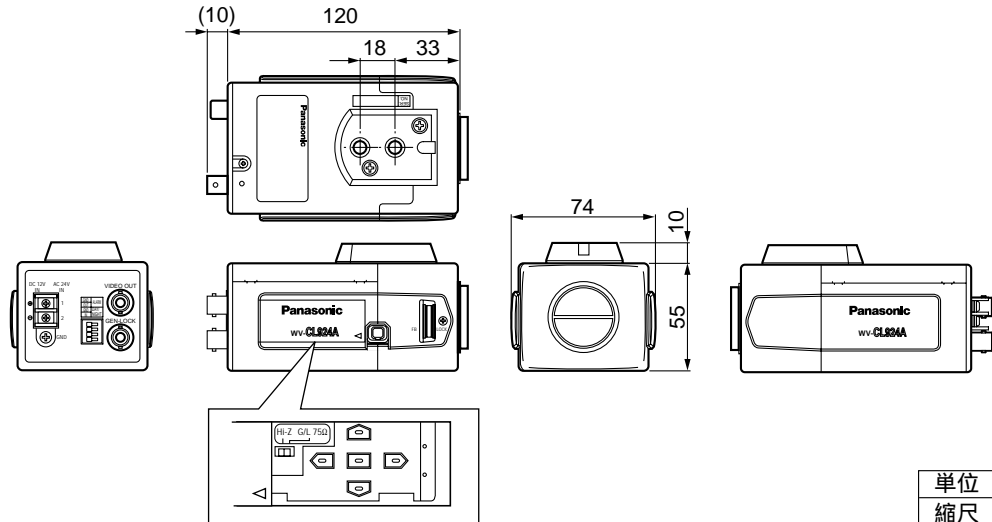
ALCコネクター	1	BNCプラグ	1
電源ケーブル (WV-CL920Aのみ)	1	取扱説明書	1
Cマウントアダプター	1	保証書	1

外觀寸法図

WV-CL920A



WV-CL924A



単位	mm
縮尺	1/4

ブロックダイヤグラム

