

カラーテレビカメラ ~~WV-CL920~~ WV-CL924

概要

本機は、ビデオ受像機に接続して使用するカラーテレビカメラです。

- 近赤外CCDの採用により、可視光領域から近赤外領域までの光源下で撮影できます。
- 38万画素 1/2型CCDの採用により、高解像度を実現しました。
- 新開発のノイズリダクションを搭載することにより、カラーモードで最低照度0.3 lx (F1.4)、白黒モードで最低照度0.02 lx (F1.4) を実現しました。
- 低照度時に、カラーから白黒へ切り換わるモードが設定でき、夜間でも鮮明に撮像できます。
- 監視エリア内で、侵入者などの動きを感知して、アラーム信号を発報するモーションディテクター機能を搭載しています。

注：モーションディテクター機能は、多元コントロール監視システム接続時に有効です。この機能は盗難、火災などを防止するための専用装置ではありません。万一発生した事故や損害に対する責任は一切、負いかねます。

仕様

電源	WV-CL920	AC 100 V 50 Hz / 60 Hz 4.3 W
	WV-CL924	AC 24 V 50 Hz / 60 Hz 4.5 WまたはDC 12.V 360 mA
撮像素子	1/2型 インターライン転送方式CCD	
有効画素数	768 (H) × 494 (V)	
有効走査面積	6.45 mm (H) × 4.84 mm (V)	
走査方式	2:1インターレス	
走査周波数	水平: 15.734 kHz 垂直: 59.94 Hz	
同期方式	内部同期 (INT)、電源同期 (LL)、外部同期 (VBS/VS)、多重VD同期 (VD2)	
解像度	水平: 570本 (白黒モード)、480本 (カラーモード) 垂直: 350本以上 (中心部)	
最低照度	カラーモード時: 0.3 lx (F1.4)、白黒モード時: 0.02 lx (F1.4)	
S/N	50 dB (AGC OFF時)	
映像出力	VBS 1.0 V[p-p] / 75 Ω、コンポジット信号、BNCコネクター	
外部同期入力	VBS / VSコンポジット 1.0 V[p-p] / 75 Ω、BNCコネクター	
レンズマウント	CSマウント (Cマウントは付属のCマウントアダプターで対応)	
ALC駆動	DC駆動 / VIDEO 駆動切換	
機能	カメラタイトル	最大16文字表示 (アルファベット、カタカナ、数字、記号)
	光量制御	ALC / ELC
	電子シャッター	OFF (1/60)、1/100、1/250、1/500、1/1 000、1/2 000、1/4 000、1/10 000
	AGC	ON (DNR-H) / ON (DNR-L) / OFF
	電子感度アップ	OFF, X2 AUTO, X4 AUTO, X6 AUTO, X10 AUTO, X16 AUTO, X32 AUTO, X2 FIX, X4 FIX, X6 FIX, X10 FIX, X16 FIX, X32 FIX, X64 FIX
	同期方法	INT (内部同期)、VD2, VS*, VBS*自動切換, LL* (電源同期: 60 Hz地域専用)
	ホワイトバランス	ATW1 / ATW2 / AWC
	モーションディテクター	ON / OFF
	レンズドライブ	DC / VIDEO
	白黒切換	AUTO1 / AUTO2 / ON / OFF
	上下反転	ON / OFF
使用温度範囲	-10 °C ~ +50 °C	
寸法	幅 74 mm 高さ 65 mm 奥行き 120 mm	
質量	WV-CL920	約 450 g (電源コード含まず)
	WV-CL924	約 440 g
仕上げ	FITブラック (マンセル5.0PB/2.9/0.3近似色) FITグレー (マンセル4.4G/4.0/0.1近似色)	

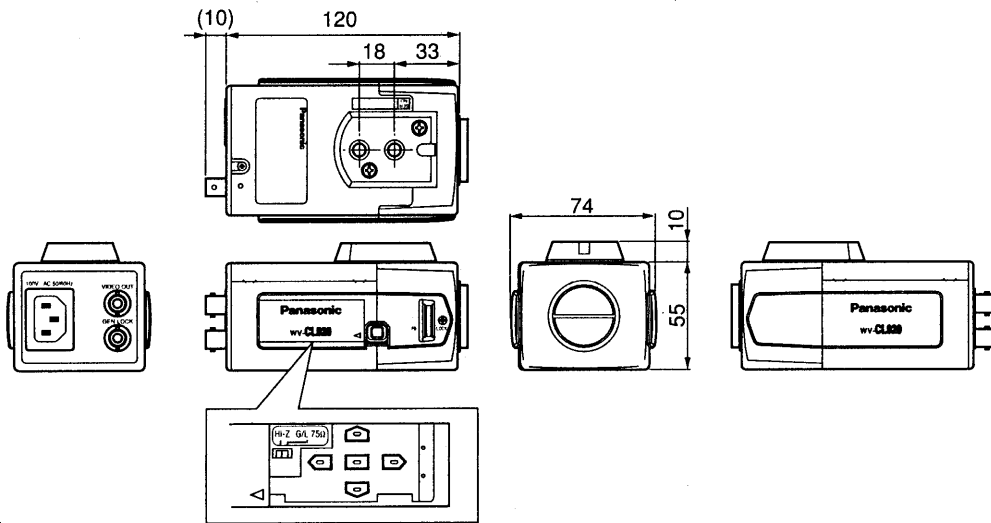
※位相調整可能

付属品

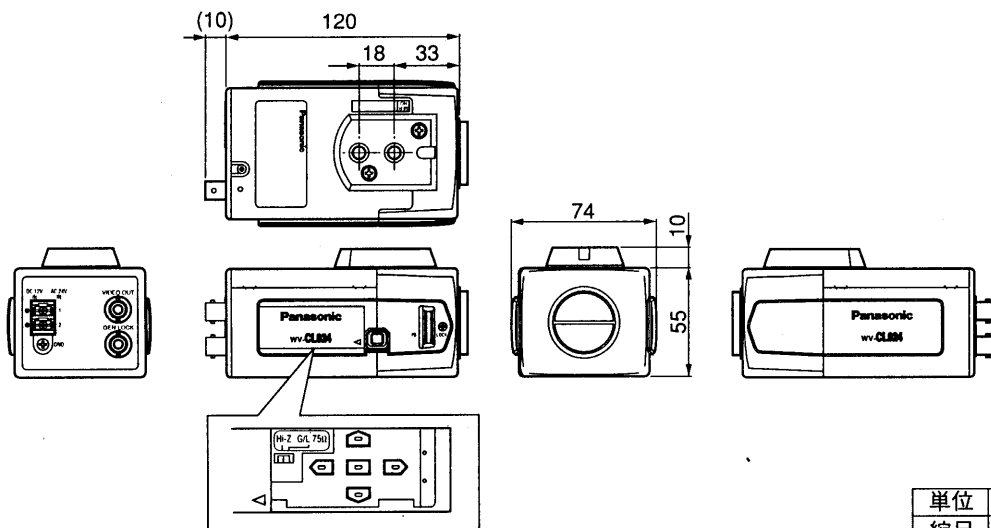
ALCコネクター.....	1	取扱説明書.....	1
電源ケーブル (WV-CL920のみ).....	1	保証書.....	1
Cマウントアダプター.....	1		

■外観寸法図

●WV-CL920



●WV-CL924



単位	mm
縮尺	1/4

■ブロックダイアグラム

