

カラービデオ受像機 WV-CM145

■概要

本機は、カラーテック専用の15形カラービデオ受像機です。専用のカラーテレビカメラを4台まで接続できます。

- 各テレビカメラの画像を手動または自動(約1秒～30秒まで調整可能)で切り換えることができます。
- 別売のカメラ増設アダプタ(WV-AD110)を使用することにより、さらにカメラを増設することができます。
- インターホンやセンサからの信号で画面を切り換えることができます。
- センサ入力後、約60秒で自動切換モードに自動復帰する回路が内蔵されています。
- 映像スタンバイ機能により、画面を消しておくこともできます。
- VTRと接続ができ、再生用モニタとしても使用できます。
- 接続されていないカメラをスキップ(飛びこし)するオートスキップ回路が内蔵されています。
- スキップスイッチにより任意のカメラを自動切換時にスキップさせることができます。
- 増設のビデオ受像機やシーケンシャルスイッチャとの画面の自動切換のタイミングを合わせることができます。
- 映像出力端子付のため、他のビデオ受像機と接続することができます。
- 音声回路を内蔵しており、マイクロホン付カメラを接続することにより、カメラ付近の音を聞くことができます。

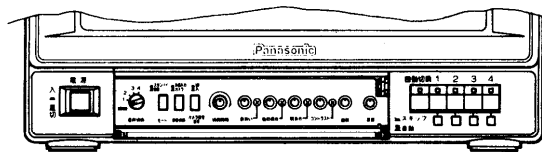
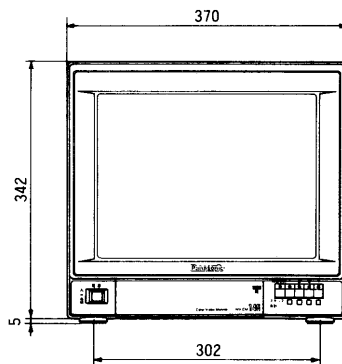
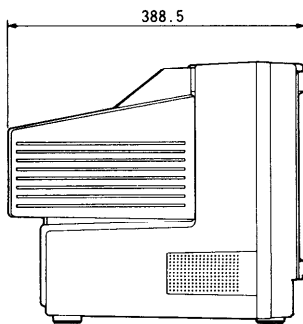
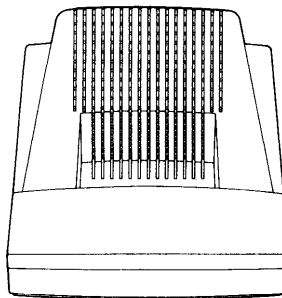
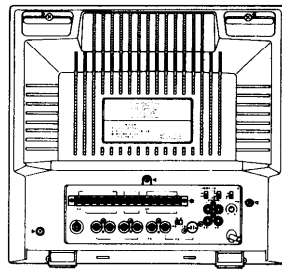
■定格

電源	: AC100V 50/60Hz	垂直走査周波数	: 59.94Hz
消費電力	: 約95W(カメラ4台使用時)	音声入力	: -8dB/Hi-Z(ピンジャック)
CRT	: 15形 対角	音声出力	: -10dB/100Ω(ピンジャック)
画面サイズ	: 284.5(H)×213.4(V)mm	スピーカ出力	: 1.3W
カメラ入力	: VS1.0Vp-p/75Ω×4(BNC接栓)(注1)	インターホン	: 各カメラに付1回路(注2)
映像入力	: VS1.0Vp-p/75Ω×1(BNC接栓)	/センサ入力	
S映像入力	: Y:1.0Vp-p/75Ω×1 C:0.286Vp-p/75Ω×1(Sコネクタ)	アラーム出力	: 映像スタンバイ時: 1回路 スタンバイ時: 1回路(注3,4)
映像出力	: VS1.0Vp-p/75Ω×1(BNC接栓)	アラーム時間	: 約1、2、3、4、5、6、7、8、10、12、14、16、18、 20、25、30秒のいずれかに調整可能
カメラ電源供給方式	: 定電流重量伝送方式	切換タイミング	: 内部/外部(スイッチ切換)
映像切換	: 自動/手動切換	増設アダプタ入力	: 12Pコネクタ
自動切換時間	: 約1～30秒(調整可能)	カメラ延長距離	: 最大500m(5C-2V使用時)
スキップ機能	: 自動スキップ マニュアルスキップ	周囲温度	: -10℃～+50℃
自動復帰機能	: センサ入力後約60秒で自動切換に復帰 (スイッチ切換)	寸法	: 370(幅)×342(高さ)×389(奥行)mm
解像度	: 450本以上(水平、中心部にて)	質量(重量)	: 約13kg
偏向直線性	: 水平: 5%以下 垂直: 5%以下	仕上げ	: エスカッション: AVアイボリー色樹脂製 カバー : AVアイボリー色樹脂製
偏向ひずみ	: 2%以下		
水平走査周波数	: 15.734kHz		
ご注意	: 1. 専用カメラ以外を接続しても正常に動作しません。 2. 無電圧マイク信号により動作します。(耐電圧DC12V) 3. スタンバイ: 画面を消しておくこと。 4. オープンコレクタ出力になっています。(接点容量DC24V 100mA以下)		

■付属品

取扱説明書..... | 保証書..... |

■外觀寸法図



單位	mm
縮尺	1/10

■ブロックダイアグラム

