

カラーテルック専用

カラーテレビカメラ

WV-CP100

■概要

- 本機は、テルック専用ビデオ受像機に接続できるテレビカメラです。
- 撮像部に、アナログ信号処理ICと水平512画素のCCD(Charge Coupled Device)固体撮像素子を採用しており、水平解像度は330TV本です。
- テレビカメラとビデオ受像機間のケーブルは同軸ケーブル1本のみで、最大延長距離は500m(5C-2V使用時)です。
- マイクロホンの内蔵により、カメラ付近の音を聞くことができます。
- 低ノイズ回路設計により、大口径非球面レンズ(別売品)を使用すれば、照度が0.6lxでも撮像できます。

■構成

カラーテレビカメラ..... | カメラ取付台..... |

■定格

●カラーテレビカメラ

電源：テルック専用ビデオ受像機より
DC電源供給

消費電流：約310mA

撮像素子：インターライン転送方式CCD
画素数492(V)×512(H)

走査面積：4.82mm(H)×3.64mm(V)
[1/3インチ相当]

レンズマウント：CSマウント

走査方式：2:1インターレス

水平走査周波数：15.734kHz

垂直走査周波数：59.94Hz

同期方式：内部同期

解像度：水平：330本以上(中心部にて)
垂直：350本以上(中心部にて)

※レンズは別売です。

S / N：46dB(Typ){AGC OFF}

A G C：入/切(スイッチ切換)

最低照度：0.6lx(F0.75)、1.5lx(F1.2)、
2lx(F1.4){AGC ON}

ホワイトバランス：TTL自動追尾方式 入/切

内蔵マイクロホン：無指向性エレクトレットコンデンサマイクロホン

フリッカレス：入/切(スイッチ切換)

輪郭補正：強/弱(スイッチ切換)

映像出力：VS1.0Vp-p/75Ω

ケーブル延長距離：500m(5C-2V使用時)

周囲温度：-10℃～+50℃

寸法：71(幅)×65(高さ)×125.5(奥行)mm

質量(重量)：約450g

仕上げ：AVアイボリー色

●カメラ取付台

寸法：φ120(最大径)×164(高さ)mm

質量(重量)：約150g

仕上げ：アーム：AVアイボリー色

雲台：アルミ

■付属品

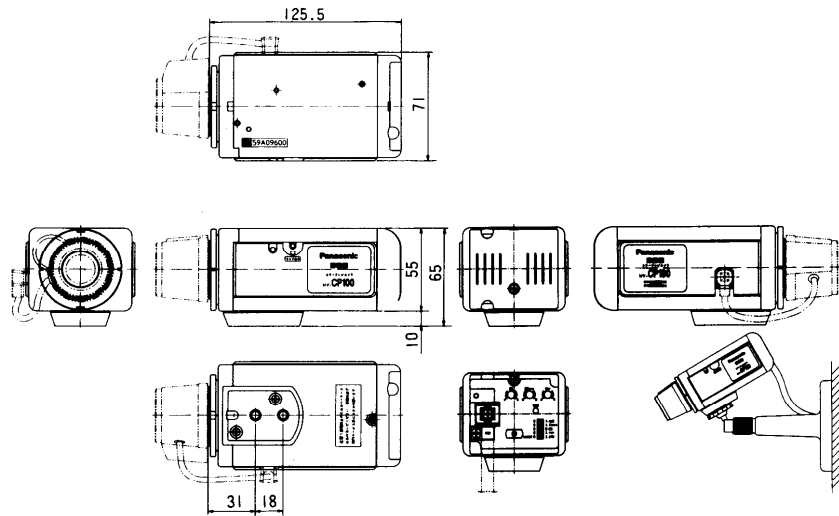
BNCプラグ..... |

保証書..... |

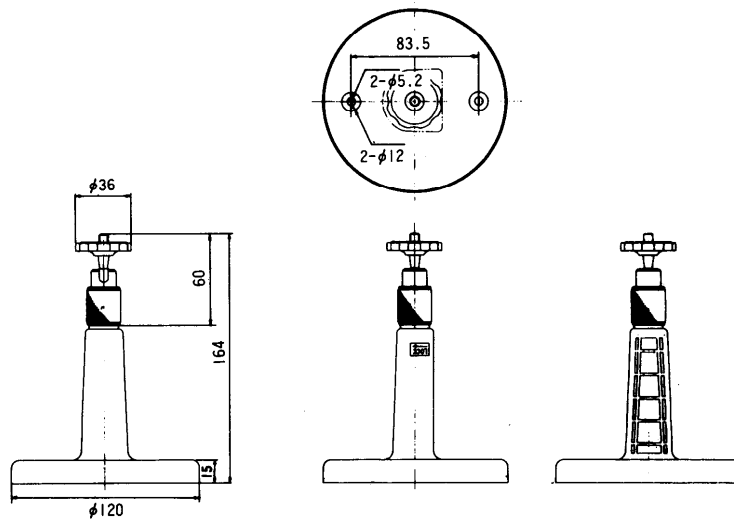
取扱説明書..... |

■外観寸法図

●テレビカメラ



●カメラ取付台



単位	mm
縮尺	1/5

■ブロックダイヤグラム

