

カラーテルック専用  
カラーテレビカメラ WV-CP110

## 概要

本機は、テルック専用のビデオ受像機に接続して使用する、屋内専用のカラーテレビカメラです。ビデオ受像機との接続は同軸ケーブル1本のみで、カメラ電源もビデオ受像機から供給されます。

- 撮像部に、1チップデジタル信号処理ICと水平768画素のCCD(Charge Coupled Device)固体撮像素子を採用しており、水平480TV本の高解像度と高画質になっています。
- 本機とビデオ受像機間の最大延長距離は約500 m(同軸ケーブル 5C-2V使用時)です。(3C-2V使用時は、約200 m)
- 低ノイズ回路設計により、最低照度2 lx(F1.4)を実現しました。大口径非球面レンズ(F0.75)を使用すれば、0.6 lxでも撮影可能です。
- マイクロホンの内蔵により、カメラ付近の音を聞くことができます。

## 構成

カラーテレビカメラ..... 1      カメラ取付台..... 1

## 定格

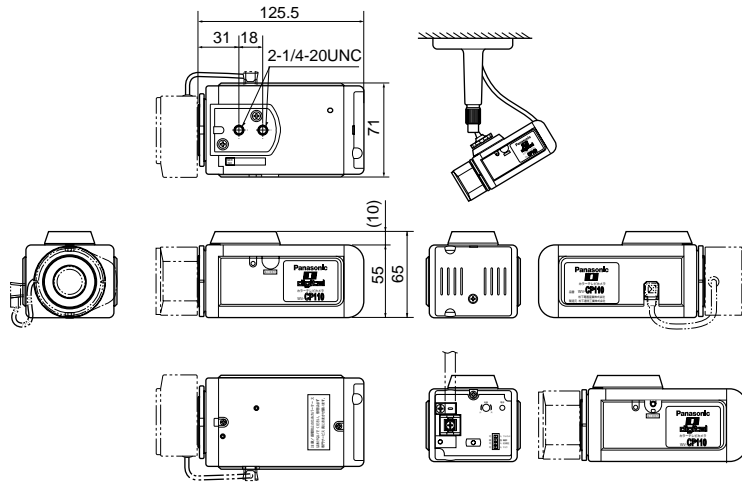
カラーテレビカメラ	レンズは別売です。	
電源	テルック専用ビデオ受像機よりDC電源供給	
消費電流	定電流 310 mA	
撮像素子	1/3型 インターライン転送方式CCD	
有効画素数	768 (H) × 494 (V)	
走査面積	4.92 mm(H) × 3.70 mm(V)	
走査方式	2:1インターレス	
走査周波数	水平 : 15.734 kHz	垂直 : 59.94 Hz
同期方式	内部同期	
解像度	水平 : 480本以上(中心部)	垂直 : 350本以上(中心部)
最低照度	0.6 lx(F0.75)、2.0 lx (F1.4)	
S/N	50 dB [AGC OFF換算]	
映像出力	VS1.0 V[p-p] / 75	コンポジット信号(端子台)
モニター出力	VS1.16 V[p-p] / 75	コンポジット信号(2.5 mmスーパーミニジャック)
内蔵マイクロホン	無指向性エレクトレットコンデンサマイクロホン	
レンズマウント	CSマウント	
ホワイトバランス	ATW	
AGC	約15 dB	
スイッチ機能	フリッカレス : 入/切、逆光補正 : 入/切、音声 : 入/切、輪郭補正 : 強/弱	
最大ケーブル延長距離	500 m (5C-2V使用時)	
使用温度範囲	- 10 ~ + 50	
寸法	71(幅) × 65(高さ) × 125.5(奥行き) mm	
質量	約 470 g	
仕上げ	AVアイボリー(マンセル7.9Y6.8/0.8近似色)	
カメラ取付台		
寸法	120(最大径) × 164(高さ) mm	
質量	約150 g	
仕上げ	アーム : AVアイボリー色 (マンセル7.9Y6.8/0.8近似色) 雲 台 : アルミ	

## 付属品

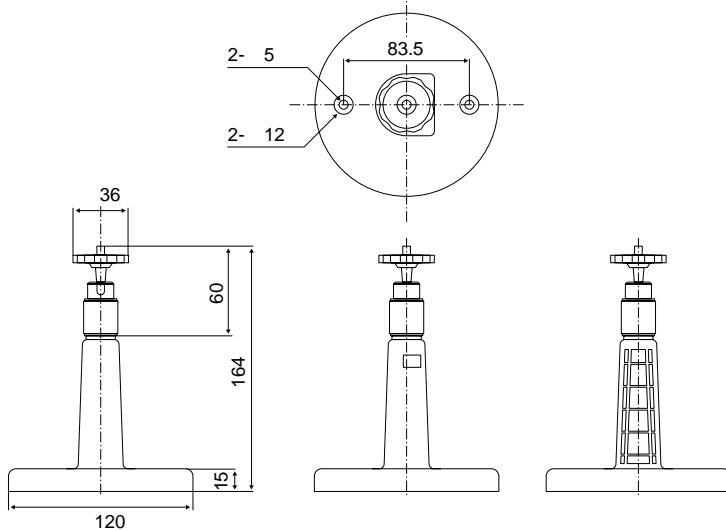
BNCプラグ ..... 1      保証書 ..... 1  
取扱説明書 ..... 1

# 外觀寸法図

カラーテレビカメラ



カメラ取付台



# ブロックダイアグラム

