

# カラーテルック専用 カラーテレビカメラ WV-CP120

## ■概要

- 本機は、テルック専用ビデオ受像機に接続できるテレビカメラです。
- 撮像部に、アナログ信号処理ICと水平512画素のCCD(Charge Coupled Device)固体撮像素子を採用しており、水平解像度は330TV本です。
- テレビカメラとビデオ受像機間のケーブルは同軸ケーブル1本のみで、最大延長距離は500 m(5C-2V使用時)です。
- マイクロホンの内蔵により、カメラ付近の音を聞くことができます。
- 低ノイズ回路設計により、大口径非球面レンズ(別売品)を使用すれば、照度が0.5 lxでも撮像できます。

## ■構成

カラーテレビカメラ .....1      カメラ取付台 .....1

## ■定格 ※レンズは別売です。

### ●カラーテレビカメラ

電 源：テルック専用ビデオ受像機より  
DC電源供給

消 費 電 流：約310 mA

撮 像 素 子：インターライン転送方式CCD  
画素数492(V)×512(H)

走 査 面 積：4.82 mm(H)×3.64 mm(V)  
[1/3インチ相当]

レンズマウント：CSマウント

走 査 方 式：2:1インターレス

水平走査周波数：15.734 kHz

垂直走査周波数：59.94 Hz

同 期 方 式：内部同期

解 像 度：水平：330本以上(中心部にて)  
垂直：350本以上(中心部にて)

S / N：46 dB(Typ) [AGC OFF換算]

A G C：約15 dB

最 低 照 度：0.5 lx (F0.75)、1.1 lx (F1.2)、  
1.5 lx (F1.4)

ホワイトバランス：TTL自動追尾方式

内蔵マイクロホン：無指向性エレクトレットコンデンサ  
マイクロホン

フリッカレス：入/切(スイッチ切換)

輪 郭 補 正：強/弱(スイッチ切換)

逆 光 補 正：入/切(スイッチ切換)

映 像 出 力：VS1.0 V[p-p]/75Ω

ケーブル延長距離：500 m(5 C-2 V使用時)

周 囲 温 度：-10℃～+50℃

寸 法：71(幅)×65(高さ)×125.5(奥行) mm

質 量：約440 g

仕 上 げ：AVアイボリー色

### ●カメラ取付台

寸 法：φ120(最大径)×164(高さ) mm

質 量：約150 g

仕 上 げ：アーム：AVアイボリー色

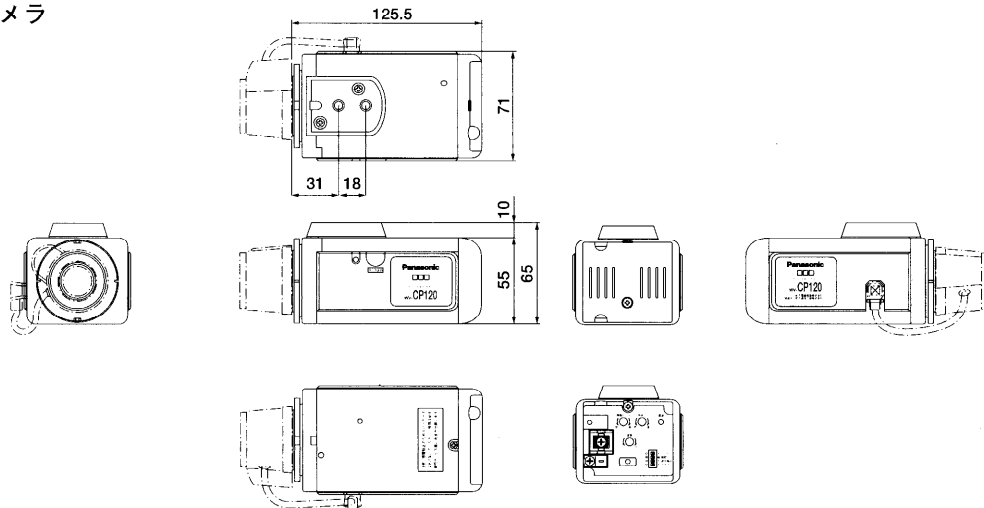
雲 台：アルミ

## ■付属品

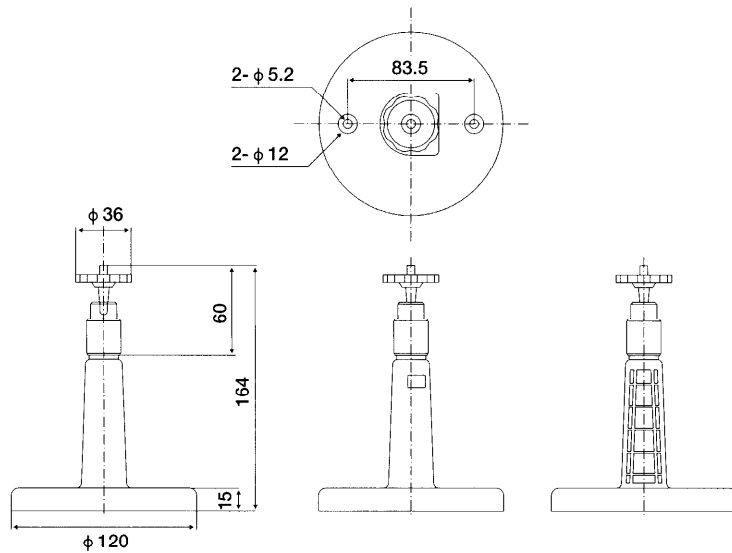
BNCプラグ .....1

## ■外観寸法図

### ●テレビカメラ



### ●カメラ取付台



単位	mm
縮尺	1/5

## ■ブロックダイアグラム

