

# カラーテレビカメラ WV-GP140A,WV-CP140AV

## 概要

本機は、テルック専用のビデオ受像機などに接続して使用する、屋内専用のカラーテレビカメラです。  
WV-CP140A : レンズ別売り  
WV-CP140AV : 2倍バリフォーカルレンズ付き

## 仕様

### ●カラーテレビカメラ

電源	テルック専用ビデオ受像機またはカメラ駆動ユニットよりDC電源供給
消費電流	定電流 310 mA
撮像素子	1/3型 インターライン転送方式CCD
有効画素数	768 (H) × 494 (V)
走査面積	4.92 mm (H) × 3.70 mm (V)
走査方式	2 : 1インターレス
走査周波数	水平 : 15.734 kHz 垂直 : 59.94 Hz
同期方式	多重VD同期 (VD2)
解像度	水平 : 480TV本以上(中心部) 垂直 : 350TV本以上(中心部)
最低照度	1.5 lx (F1.4) 1.1 lx (F1.2)
S/N	50 dB (AGC OFF換算)
映像出力	VS1.0 V[P-P] / 75 コンポジット信号 (カメラ駆動ユニット出力)
モニター出力	VS1.16 V[P-P] / 75 コンポジット信号 (RCAピンジャック)
内蔵マイクロホン	無指向性エレクトレットコンデンサマイクロホン
レンズマウント	CSマウント
ホワイトバランス	ATW
AGC	約15 dB
スイッチ機能	フリッカレス : 入/切、逆光補正 : 入/切、内蔵マイク : 入/切、輪郭補正 : 強/弱
最大ケーブル延長距離	500 m : 5C-2V使用時 (200 m : 3C-2V使用時)
使用温度範囲	- 10 ~ + 50
寸法	幅 69 mm 高さ 65 mm 奥行き 125.5 mm
質量	約 345 g
仕上げ	OAアイボリー (マンセル8.0Y7.8/0.8近似色)

### ●バリフォーカルレンズ (WV-CP140AVのみ)

焦点距離	3.8 mm ~ 8 mm
最大口径比	1 : 1.4 (WIDE端) ~ 1 : 1.8 (TELE端)
イメージサイズ	6 mm (4.8(H) mm × 3.6(V) mm)
写角	水平 : 35.6° ~ 73.6°、垂直 : 26.6° ~ 53.4°
絞り	自動 (DC方式)
マウント	CSマウント (1-32UN)
フォーカス範囲	~ 1.2 m
使用温度範囲	- 10 ~ + 50
寸法	幅 61 mm 高さ 53 mm 長さ (マウントまで) 46 mm 長さ (マウント内側) 4 mm
質量	約 75 g
仕上げ	AVアイボリー梨地 (マンセル7.9Y6.8/0.8近似色)

### ●カメラ取付台

寸法	120 (最大径) mm 164 (高さ) mm
質量	約 150 g
仕上げ	アーム : AVアイボリー色 (マンセル7.9Y6.8/0.8近似色) 雲台 : アルミ

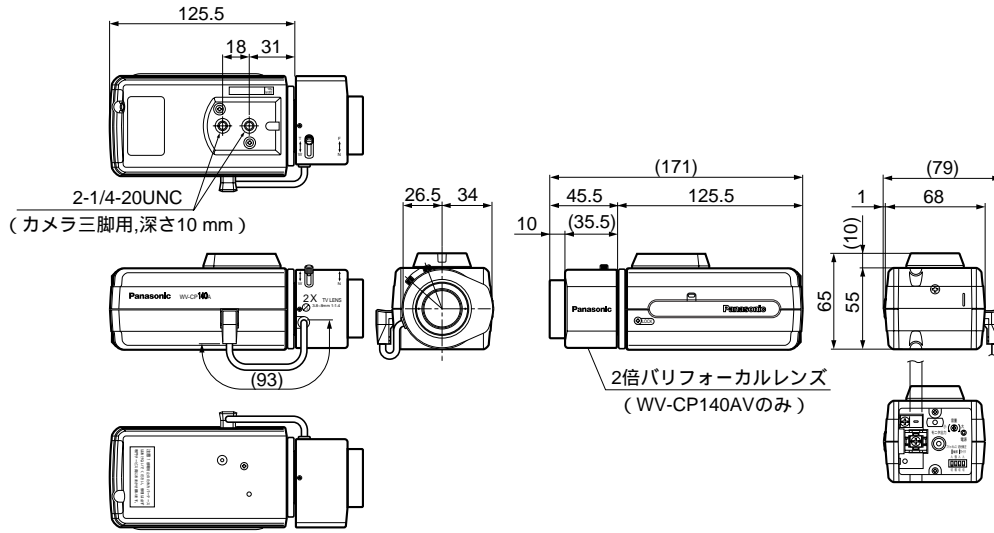
## 付属品

カメラ取付台 .....1  
 2倍バリフォーカルレンズ ( WV-CP140AVのみ ) ...1

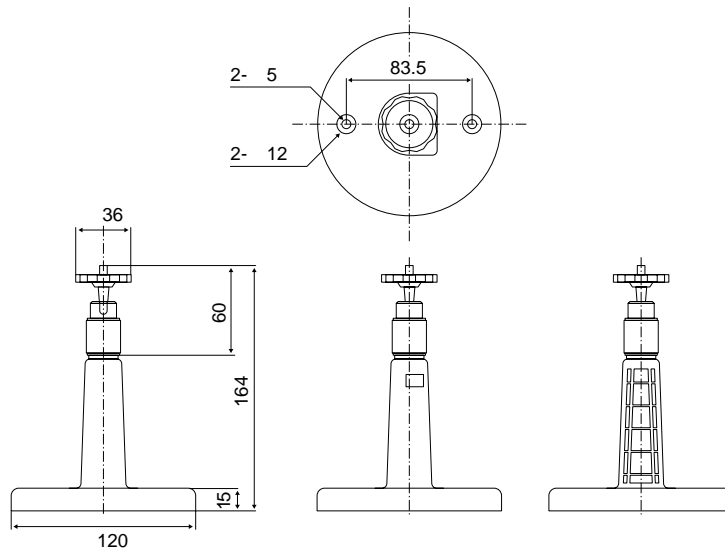
取扱説明書.....1  
 保証書 .....1

## 外観寸法図

### カラーテレビカメラ



### カメラ取付台



単位 mm