

# カラーテレビカメラ WV-CP140V

## 概要

本機は、テルック専用のビデオ受像機に接続して使用する、屋内専用のカラーテレビカメラです。ビデオ受像機と同軸ケーブル1本で接続できます（映像出力用兼電源入力用。電源はビデオ受像機から供給。）。カラーテレビカメラと2倍バリフォーカルレンズで構成されています。

- 撮像部に、1チップデジタル信号処理ICと水平768画素のCCD(Charge Coupled Device)固体撮像素子を採用しており、水平480TV本の高解像度と高画質になっています。
- 本機とビデオ受像機間の最大延長距離は約500 m(同軸ケーブル 5C-2V使用時)です(3C-2V使用時は、約200 m)。
- 低ノイズ回路設計により、最低照度2 lx(F1.4)を実現しました。
- マイクロホンの内蔵により、カメラ付近の音を聞くことができます。

## 構成

カラーテレビカメラ ..... 1      バリフォーカルレンズ ..... 1

## 仕様

### カラーテレビカメラ

電源	テルック専用ビデオ受像機またはカメラ駆動ユニットよりDC電源供給	
消費電流	定電流 310 mA	
撮像素子	1/3型 インターライン転送方式CCD	
有効画素数	768 (H) × 494 (V)	
走査面積	4.92 mm (H) × 3.70 mm (V)	
走査方式	2 : 1インターレス	
走査周波数	水平 : 15.734 kHz	垂直 : 59.94 Hz
同期方式	多重VD同期	
解像度	水平 : 480本以上(中心部)	垂直 : 350本以上(中心部)
最低照度	2.0 lx (F1.4)	
S/N	50 dB [AGC OFF換算]	
映像出力	VS1.0 V[P-P] / 75    コンポジット信号(端子台)	
モニター出力	VS1.16 V[P-P] / 75    コンポジット信号(RCAピンジャック)	
内蔵マイクロホン	無指向性エレクトレットコンデンサマイクロホン	
レンズマウント	CSマウント	
ホワイトバランス	ATW	
AGC	約15 dB	
スイッチ機能	フリッカレス : 入/切、逆光補正 : 入/切、音声 : 入/切、輪郭補正 : 強/弱	
最大ケーブル延長距離	500 m [5C-2V使用時] (200 m : 3C-2V使用時)	
使用温度範囲	- 10    ~    + 50	
寸法	幅 69 mm    高さ 65 mm    奥行き 125.5 mm	
質量	約 345 g	
仕上げ	OAアイボリー(マンセル8.0Y7.8/0.8近似色)	

## バリフォーカルレンズ

焦点距離	3.8 mm ~ 8 mm
最大口径比	1 : 1.4 ~ 1 : 1.8
イメージサイズ	6 mm ( 4.8(H) mm × 3.6(V) mm )
写角	水平 : 35.6 ° ~ 73.6 °、垂直 : 26.6 ° ~ 53.4 °
絞り	自動 ( DC方式 )
マウント	CSマウント ( 1-32UN )
フォーカス範囲	~ 1.2 m
使用温度範囲	- 10 ~ + 50
寸法	幅 61 mm 高さ 53 mm 長さ ( マウントまで ) 45.5 mm 長さ ( マウント内側 ) 4 mm
質量	約75 g
仕上げ	AVアイボリー梨地 ( マンセル7.9Y6.8/0.8近似色 )

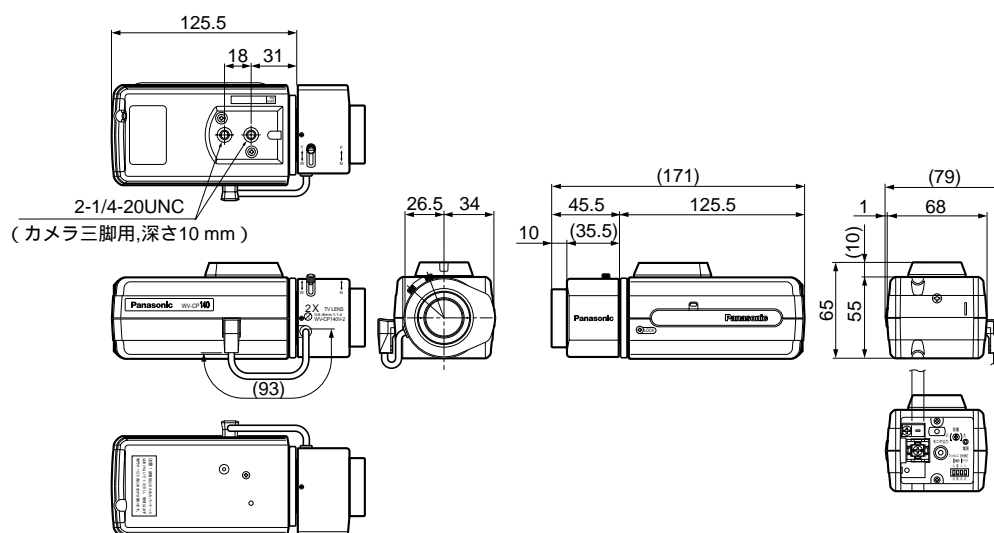
## カメラ取付台

寸法	120 ( 最大径 ) mm 164 ( 高さ ) mm
質量	約150 g
仕上げ	アーム : AVアイボリー色 ( マンセル7.9Y6.8/0.8近似色 ) 雲台 : アルミ

## 付属品

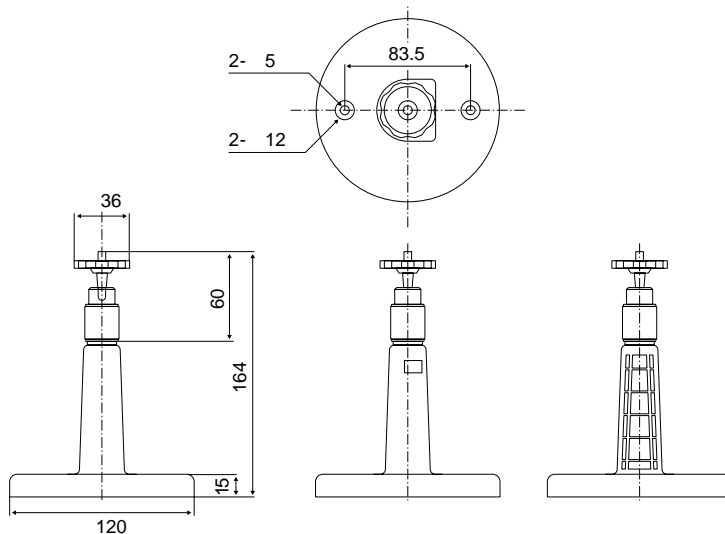
BNCプラグ .....	1	取扱説明書 .....	1
カメラ取付台 .....	1	保証書 .....	1

## 外観寸法図



単位	mm
縮尺	1/5

## カメラ取付台



## ブロックダイアグラム

