

カラーテレビカメラ WV-CP140

概要

本機は、テルック専用のビデオ受像機またはカメラ駆動ユニットに接続して使用する、屋内専用のカラーテレビカメラです。

ビデオ受像機との接続は同軸ケーブル1本のみで、カメラ電源もビデオ受像機から供給されます。

- 撮像部に、1チップデジタル信号処理ICと水平768画素のCCD(Charge Coupled Device)固体撮像素子を採用しており、水平480TV本の高解像度と高画質になっています。
- 本機とビデオ受像機間の最大延長距離は約500 m(同軸ケーブル 5C-2V使用時)です(3C-2V使用時は、約200 m)。
- 低ノイズ回路設計により、最低照度2 lx(F1.4)を実現しました。
大口径非球面レンズ(F0.75)を使用すれば、0.6 lxでも撮影可能です。
- マイクロホンの内蔵により、カメラ付近の音を聞くことができます。

仕様

カラーテレビカメラ レンズは別売です。

電源	テルック専用ビデオ受像機またはカメラ駆動ユニットよりDC電源供給	
消費電流	定電流 310 mA	
撮像素子	1/3型 インターライン転送方式CCD	
有効画素数	768 (H) × 494 (V)	
走査面積	4.92 mm (H) × 3.70 mm (V)	
走査方式	2 : 1インターレス	
走査周波数	水平 : 15.734 kHz	垂直 : 59.94 Hz
同期方式	多重VD同期	
解像度	水平 : 480本以上(中心部)	垂直 : 350本以上(中心部)
最低照度	0.6 lx (F0.75 : 大口径非球面レンズ) 2.0 lx (F1.4)	
S/N	50 dB [AGC OFF換算]	
映像出力	VS1.0 V[p-p] / 75 コンポジット信号 (端子台)	
モニター出力	VS1.16 V[p-p] / 75 コンポジット信号 (RCAピンジャック)	
内蔵マイクロホン	無指向性エレクトレットコンデンサマイクロホン	
レンズマウント	CSマウント	
ホワイトバランス	ATW	
AGC	約15 dB	
スイッチ機能	フリッカレス : 入/切、逆光補正 : 入/切、音声 : 入/切、輪郭補正 : 強/弱	
最大ケーブル延長距離	500 m [5C-2V使用時] (200 m : 3C-2V使用時)	
使用温度範囲	- 10 ~ + 50	
寸法	幅 69 mm 高さ 65 mm 奥行き 125.5 mm	
質量	約 345 g	
仕上げ	OAアイボリー (マンセル8.0Y7.8/0.8近似色)	

カメラ取付台

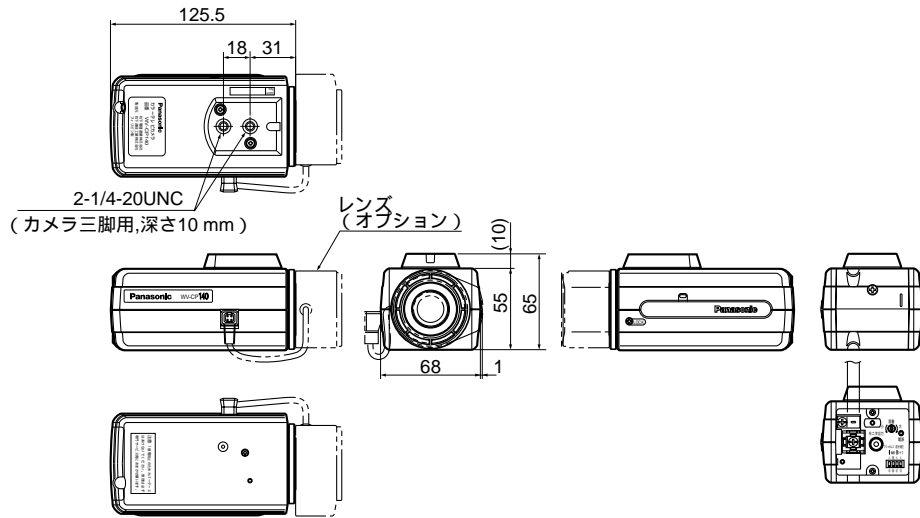
寸法	120 (最大径) mm	164 (高さ) mm
質量	約150 g	
仕上げ	アーム : AVアイボリー色 (マンセル7.9Y6.8/0.8近似色) 雲台 : アルミ	

付属品

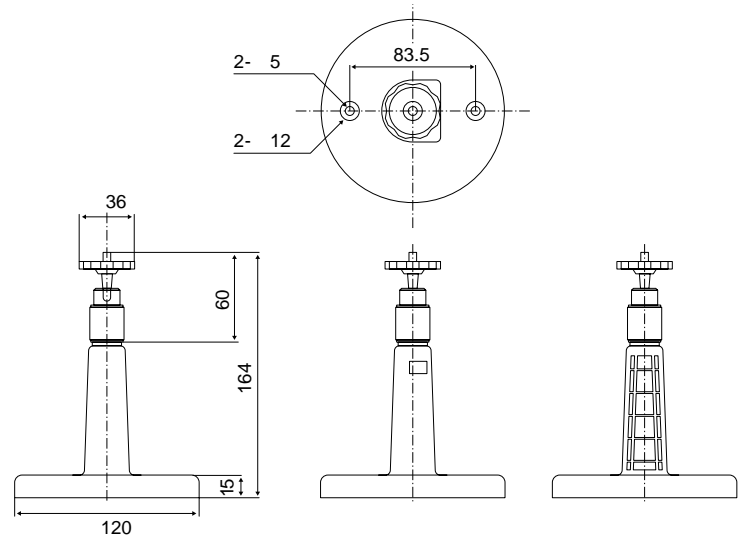
BNCプラグ	1	保証書	1
取扱説明書	1		

外觀寸法図

カラーテレビカメラ



カメラ取付台



ブロックダイアグラム

