

V・P多重形カラーテレビカメラ WV-CP150

概要

本機は、テルック専用のビデオ受像機に接続して使用するカラーテレビカメラです。ビデオ受像機との接続は同軸ケーブル1本のみで、カメラ電源もビデオ受像機より供給されます。主な特長は以下のとおりです。

- CCD部および信号処理回路にスーパーダイナミック方式を採用し、従来カメラ比約32倍の高ダイナミックレンジを実現しました。明るい部分から暗い部分まで、より鮮明に撮影できます。
- 38万画素 1/3型CCDの採用により、高解像度を実現しました。
- 低ノイズ回路設計により、最低照度3 lx(F1.4)を実現しました。大口径非球面レンズ(F0.75)を使用すれば、0.9 lxでも撮影可能です。
- マイクロホンの内蔵により、カメラ付近の音を聞くことができます。

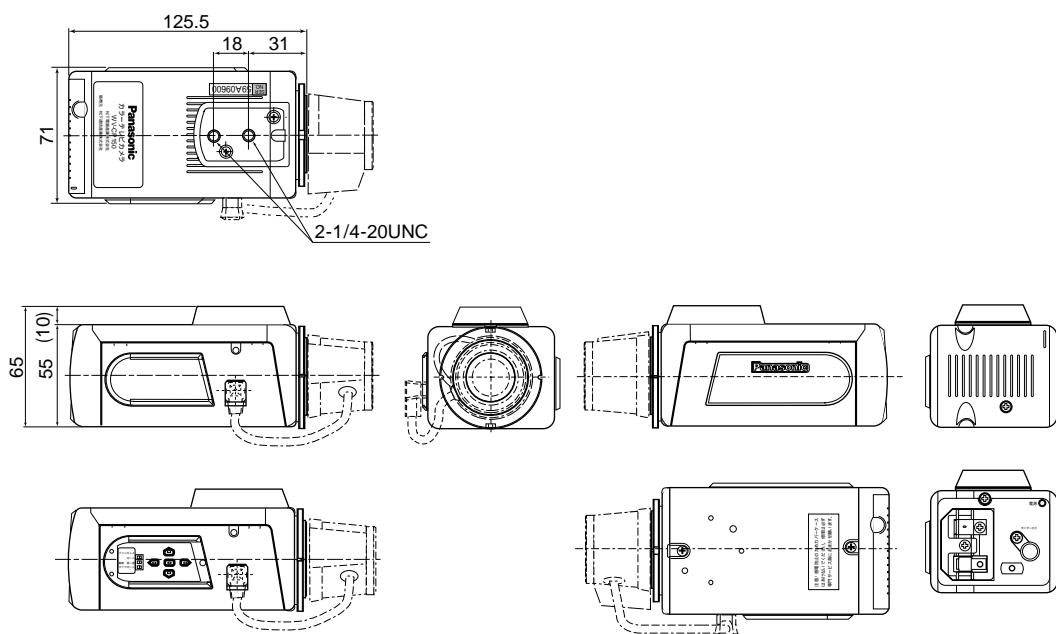
定格

カラーテレビカメラ		光量制御	: ALC/ELC
電源	: テルック専用ビデオ受像機よりDC	SUPER-D	: ONモード/OFFモード
	電源供給	電子シャッター	: OFF、1/100
消費電流	: 定電流 310 mA		(フリッカレススイッチで切り換え)
撮像素子	: 1/3型 インターライン転送方式	AGC	: ON/OFF
	CCD	ホワイトバランス	: ATW/AWC
有効画素数	: 768 (H) × 494 (V)	フリッカレス	: 入/切
走査面積	: 4.92 mm(H) × 3.70 mm(V)	輪郭補正	: 強/弱
走査方式	: 2:1インターレス	内蔵マイク	: 入/切
走査周波数	: 水平: 15.734 kHz 垂直: 59.94 Hz	使用温度範囲	: - 10 ~ + 50
同期方式	: 多重VD同期	寸法	: 71(幅) × 65(高さ) × 125.5(奥行) mm
解像度	: 水平: 480本以上(中心部)	質量	: 約 370 g
	垂直: 350本以上(中心部)	仕上げ	: AVアイボリー/OAアイボリー
最低照度	: 0.9 lx(F0.75)、3 lx (F1.4)		(マンセル7.9Y6.8/0.8近似色/マンセル8.0Y7.8/0.8近似色)
S/N	: 50 dB AGC OFF時		
Dレンジ	: 40 dB typ.		
映像出力	: VS1.0 V[p-p] / 75	カメラ取付台(付属品)	
モニター出力	: VS1.0 V[p-p] / 75 (RCAピンプラグ)	寸法	: 120(最大径) × 164(高さ) mm
内蔵マイクロホン	: 無指向性エレクトレット	質量	: 約150 g
	コンデンサマイクロホン	仕上げ	: アーム: AVアイボリー色(マンセル7.9Y6.8/0.8近似色)
レンズマウント	: CSマウント		雲台: アルミ
ALC駆動	: DC駆動		
機能			
カメラタイトル	: 最大16文字表示(アルファベット,カタカナ,数字,記号)		

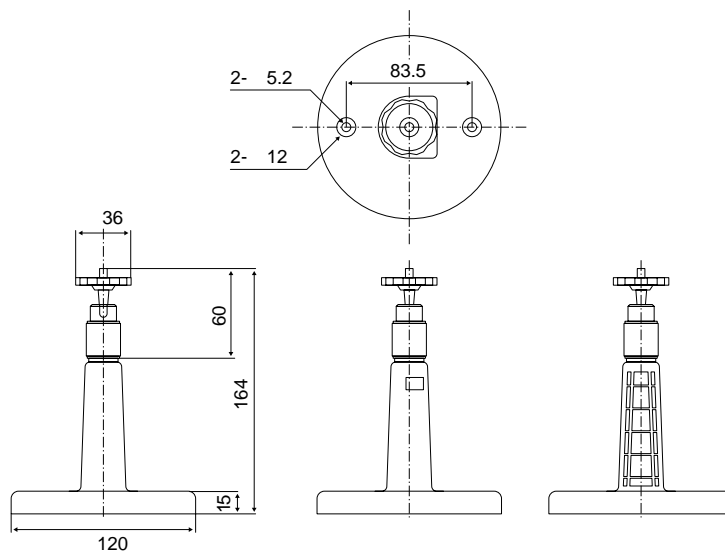
付属品

カメラ取付台	1	保証書	1
取扱説明書	1		

外觀寸法図 テレビカメラ



カメラ取付台



単位	mm
縮尺	1/5