

V・P多重形  
カラーテレビカメラ WV-CP150V

## 概要

本機は、テルック専用のビデオ受像機に接続して使用するカラーテレビカメラです。ビデオ受像機との接続は同軸ケーブル1本のみで、カメラ電源もビデオ受像機より供給されます。主な特長は以下のとおりです。

- CCD部および信号処理回路にスーパーダイナミック方式を採用し、従来カメラ比約32倍の高ダイナミックレンジを実現しました。明るい部分から暗い部分まで、より鮮明に撮影できます。
- 38万画素 1/3型 CCDの採用により、高解像度を実現しました。
- レンズは、2倍バリフォーカルレンズです。(焦点距離3.2~6.4 mm)
- 低ノイズ回路設計により、最低照度4 lx(F1.6)を実現しました。
- マイクロホンの内蔵により、カメラ付近の音を聞くことができます。

## 構成

カラーテレビカメラ..... 1    バリフォーカルレンズ..... 1

## 定格

### カラーテレビカメラ

電源	テルック専用ビデオ受像機よりDC電源供給	
消費電流	定電流 310 mA	
撮像素子	1/3型 インターライン転送方式CCD	
有効画素数	771 (H) × 492 (V)	
走査面積	4.83 mm (H) × 3.64 mm (V)	
走査方式	2:1インターレス	
走査周波数	水平 : 15.734 kHz	垂直 : 59.94 Hz
同期方式	多重VD同期	
解像度	水平 : 480本以上(中心部)	垂直 : 350本以上(中心部)
最低照度	4 lx (F1.6)、5.6 lx (F1.9)	
S/N	50 dB [AGC OFF換算]	
Dレンジ	40 dB typ.	
映像出力	VS 1.0 V[p-p] / 75	
モニター出力	VS 1.0 V[p-p] / 75 (RCAピンプラグ)	
内蔵マイク	無指向性エレクトレットコンデンサマイク	
レンズマウント	CSマウント	
ALC駆動	DC駆動	
機能	カメラタイトル	最大16文字表示(アルファベット、カタカナ、数字、記号)
	光量制御	ALC/ELC
	SUPER-D	ONモード/OFFモード
	電子シャッター	OFF、1/100(フリッカレススイッチで切り換え)
	AGC	ON/OFF
	ホワイトバランス	ATW / AWC
	フリッカレス	入/切
	輪郭補正	強/弱
	内蔵マイク	入/切
使用温度範囲	- 10 ~ + 50	
寸法	71(幅) × 65(高さ) × 125.5(奥行き) mm	
質量	約 370 g	
仕上げ	AVアイボリー/OAアイボリー(マンセル7.9Y6.8/0.8近似色/マンセル8.0Y7.8/0.8近似色)	

## バリフォーカルレンズ

焦点距離	3.2 ~ 6.4 mm
最大口径比	1 : 1.6 ~ 1 : 1.9
イメージサイズ	6 mm (4.8 (H) × 3.6 (V) mm)
写角	水平 : 41.5° ~ 76.7°    垂直 : 31.9° ~ 59.8°
絞り	自動
マウント	CSマウント(1-32UN)
フォーカス範囲	~ 0.3 m
フィルタ取付方法	M30.5 mm、P=0.5
寸法	56.5 (幅) × 50 (高さ) × 43 (長さ : マウントまで) × 4 (マウント内側) mm
質量	約60 g
仕上げ	本体 : AVアイボリー梨地 (マンセル7.9Y6.8/0.8近似色) フォーカスリング : 黒色梨地

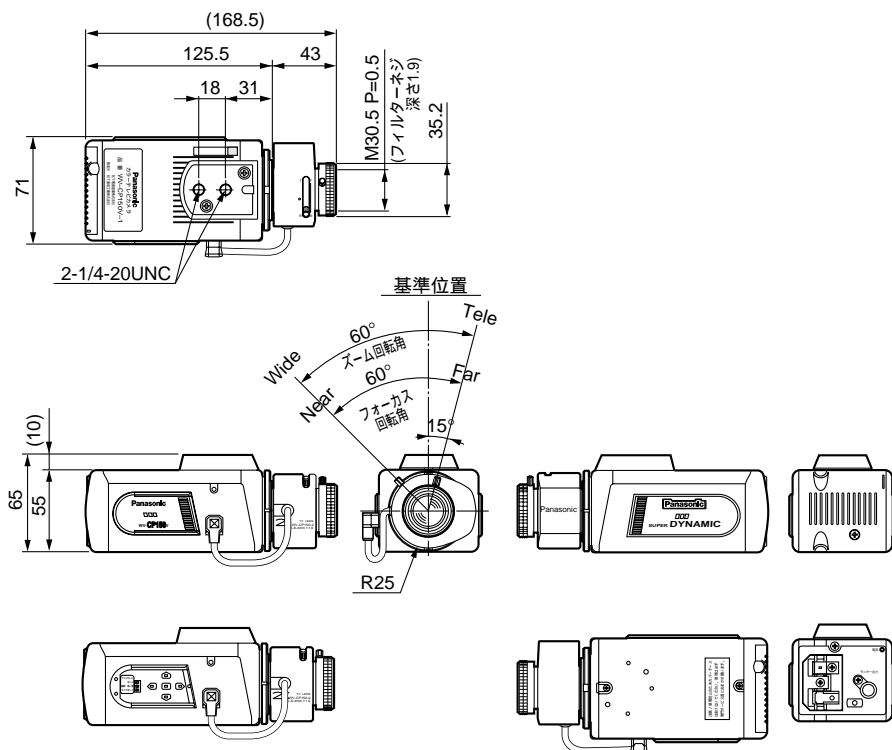
## カメラ取付台

寸法	120(最大径) × 164(高さ) mm
質量	約150 g
仕上げ	アーム : AVアイボリー色 (マンセル7.9Y6.8/0.8近似色) 雲台 : アルミ

## 付属品

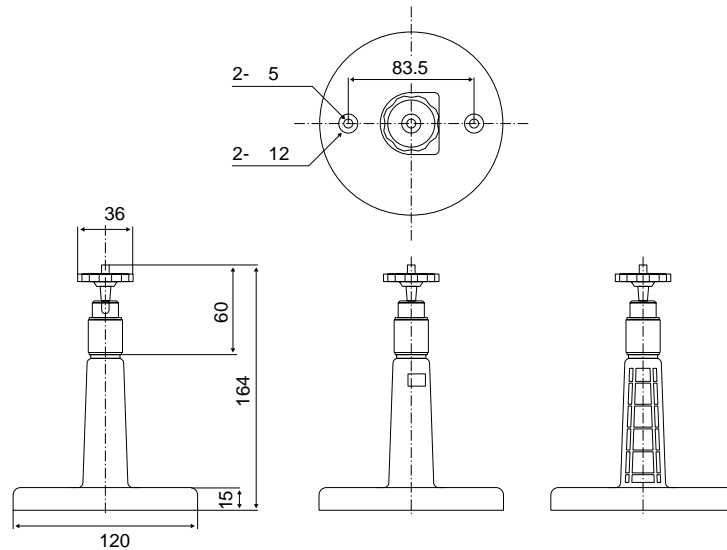
カメラ取付台.....	1	保証書.....	1
取扱説明書.....	1		

## 外観寸法図



単位	mm
縮尺	1/5

## カメラ取付台



単位	mm
縮尺	1/5

## ブロックダイアグラム

